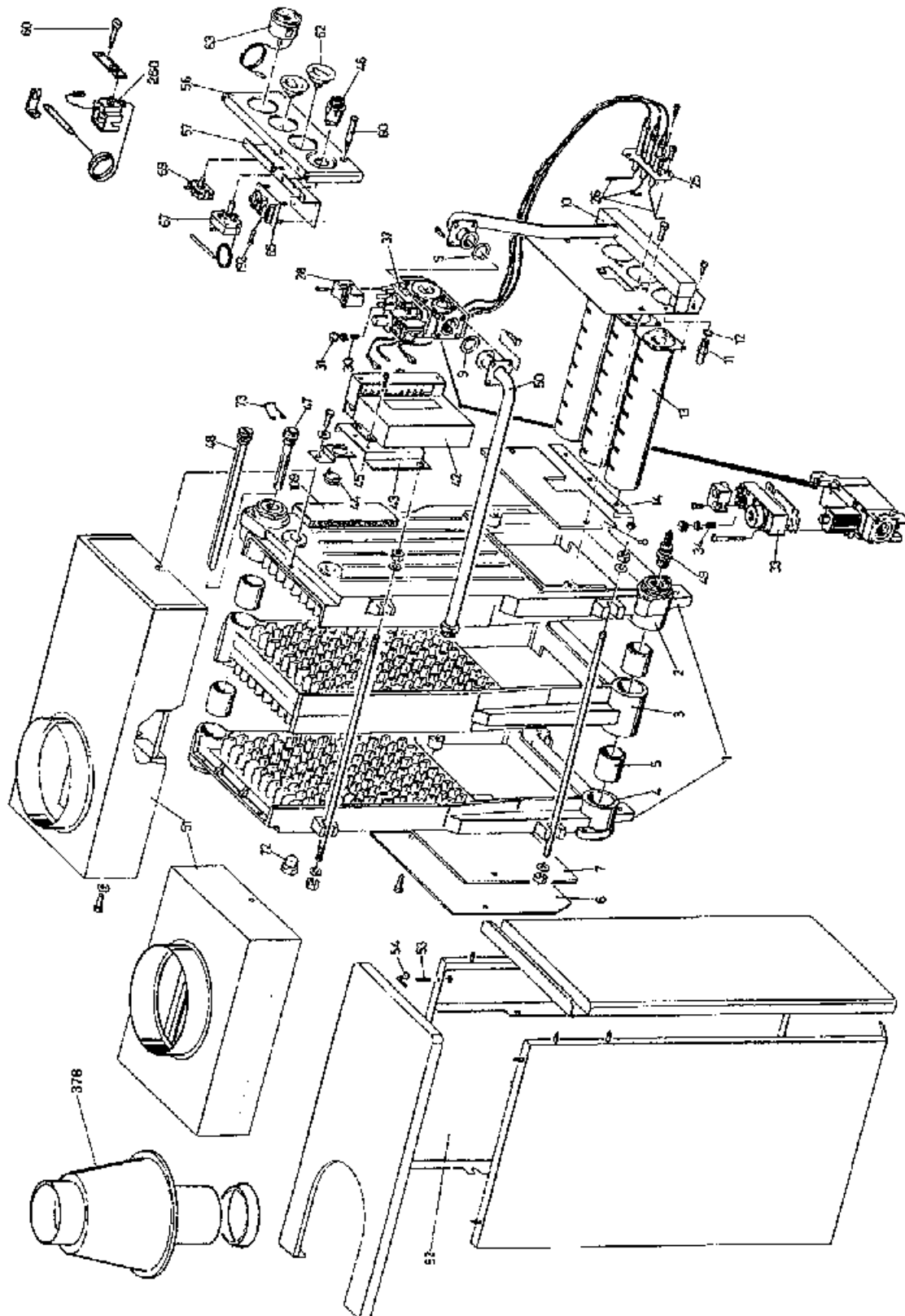


Caldia serie BASE E - Tav. 385



N.	Codice	Descrizione
1A	030000437	CORPO GHISA 3 ELEMENTI
1B	030000438	CORPO GHISA 4 ELEMENTI
1C	030000439	CORPO GHISA 5 ELEMENTI
1D	030000440	CORPO GHISA 6 ELEMENTI
1E	030000441	CORPO GHISA 7 ELEMENTI
1F	030000442	CORPO GHISA 8 ELEMENTI
2	030000443	ELEMENTO GHISA ANTERIORE
3		Vedi nr. 1033
4	030000445	ELEMENTO GHISA POSTERIORE
5	400000011	NIPPLES BICONO D.1" 1/2 BASE-COMBI
6	000000730	PIASTRA POSTERIORE
7	060000577	ISOLANTE PORTINA POSTERIORE
8	060000576	ISOLANTE PORTINA ANTERIORE
9		Vedi elenco guarnizioni a pag. 159
10	020000666	COLLETTORE GAS TERRA
13	020000734	RAMPA BRUCIATORE 2 ELEMENTI
13A	020000735	RAMPA BRUCIATORE 3 ELEMENTI
13B	020000736	RAMPA BRUCIATORE 4 ELEMENTI
13C	020000667	RAMPA BRUCIATORE 5 ELEMENTI
13D	020000668	RAMPA BRUCIATORE 6 ELEMENTI
13E	020000669	RAMPA BRUCIATORE 7 ELEMENTI
13F	020000670	RAMPA BRUCIATORE 8 ELEMENTI
14	020000729	LAMA TERMINALE
15	032000804	GUARNIZIONE PILOTA BASE-COMBI
16	020000728	PILOTA BASE-COMBI
17	146200029	UGELLO PILOTA TERRA (metano)
17A	146100024	UGELLO PILOTA TERRA (G.P.L.)
17B	146200027	UGELLO PILOTA MURALE MET.
17C	146100022	UGELLO PILOTA MURALE GPL
18	020000737	RACCORDO BICONO x PILOTA
19	020000740	DADO BLOCCAGGIO TERMOCOPPIA
20	020000739	DADO BLOCCAGGIO ELETTRODO
21	023000773	TERMOCOPPIA INTERROTTA T.S. 100 PASSO 9 x 1
22	055000092	ELETTRODO ACCENSIONE
23	007000499	TUBO PILOTA NOVASIT x BASE-COMBI
24	022000587	RACCORDO BICONO x PILOTA NOVASIT 820
24A	022000933	RACCORDO BICONO x PILOTA HONEYWELL
25	000000632	STAFFA PORTA ELETTRODI BASE-COMBI
26	A00230002	KIT ELETTRODI A FASCETTA
27	022000579	VALVOLA GAS PILOSTATICA NOVASIT 820011
28	401000001	OPERATORE NOVASIT 820 - 822
29	401000002	PILOSTATO NOVASIT 820
32	022000744	VALVOLA GAS V 4600 3/4"
33	022000749	OPERATORE x V 4600 V 4400
35	022000746	VALVOLA GAS V 4400 3/4"
36		Non disponibile
37	022000580	VALVOLA GAS AUTOMATICA NOVASIT 822111
42	052000691	CENTRALINA IONO RM
43	000000633	STAFFA PORTA CENTRALINA BASE-COMBI
44	048000764	TERMOSTATO SICUREZZA 105/85 220 V.
45	000000615	STAFFA PORTA T.S. BASE-COMBI
46	045000779	PULSANTE RIARMO IONO/90
47	005000786	GUAINA SAGOMATA mm. 120
48	005000419	GUAINA DOPPIA mm. 300
49	013000384	RUBINETTO SCARICO CALDAIA 1/2"
50	006000496	TUBO GAS 2 ELEMENTI
50A	006000497	TUBO GAS 3 ELEMENTI
50B	006000498	TUBO GAS 4 ELEMENTI
50C	006000478	TUBO GAS 5 ELEMENTI
50D	006000479	TUBO GAS 6 ELEMENTI
50E	006000480	TUBO GAS 7 ELEMENTI

N.	Codice	Descrizione
50F	006000481	TUBO GAS 8 ELEMENTI
51	000000857	CAPPA FUMI 2 ELEMENTI
51A	000000858	CAPPA FUMI 3 ELEMENTI
51B		Non disponibile
51C	000000860	CAPPA FUMI 5 ELEMENTI
51D	000000861	CAPPA FUMI 6 ELEMENTI
51E	000000862	CAPPA FUMI 7 ELEMENTI
51F	000000863	CAPPA FUMI 8 ELEMENTI
52	000000620	MANTELLO BASE 10
52A	000000621	MANTELLO BASE 18
52B	000000622	MANTELLO BASE 26
52C	000000623	MANTELLO BASE 35
52D	000000624	MANTELLO BASE 45
52E	000000625	MANTELLO BASE 55
52F	000000626	MANTELLO BASE 65
53	038000065	PERNO PER MOLLA PORTINA
54		Vedi nr. 1492
55	000000627	MANTELLO COMBI 18
55A	000000628	MANTELLO COMBI 26
55B	000000629	MANTELLO COMBI 35
56	000000446	CRUSCOTTO BASE
57	000000634	STAFFA PORTA STRUMENTI BASE
58	000000447	CRUSCOTTO COMBI
59	000000635	STAFFA PORTA STRUMENTI COMBI
60	045000685	SEGNALATORE SPIA ROSSO
61	055000676	ACCENSIONE PIEZO D.22 NERA
62	040000086	MANOPOLA ABS NERO INSERTO BIANCO
63	048000770	TERMOMETRO NERO
64	048000771	TERMOIDROMETRO NERO
65	052000693	SCHEDA BASE
66	052000694	SCHEDA COMBI
67	048000602	TERMOSTATO CALDAIA 0-80 REG.
68	048000603	TERMOSTATO BOLLITORE 0-65 REG.
69	045000781	INTERRUTTORE UNIPOLARE ACCESO-SPENTO/90
70	045000780	SELETTORE UNIPOLARE ESTATE-INVERNO-SPENTO/90
71	055000671	CAVETTO ACCENSIONE BASE-COMBI
72	136300012	TAPPO QUADRO M.1/2" ZINC.
73	038000369	MOLLA FISSAGGIO CAPILLARE
74	006000488	TUBO VASO ESPANSIONE BASE-COMBI
75		Guarnizione 3/4" - Vedi elenco guarnizioni a pag. 159
75A		Guarnizione 3/4" - Vedi elenco guarnizioni a pag. 159
76	160532010	VASO ESPANSIONE 324 LT. 10
76A	160532012	VASO ESPANSIONE 324 LT. 12
77	155200001	VALVOLA SICUREZZA CALDAIA 3 ATE
78	005000485	TUBO ALIMENTAZIONE BASE 10
78A	005000486	TUBO ALIMENTAZIONE BASE 18
78B	005000474	TUBO ALIMENTAZIONE BASE 26
79		Guarnizione 1/4" - Vedi elenco guarnizioni a pag. 159
79A		Guarnizione 1/4" - Vedi elenco guarnizioni a pag. 159
80		Guarnizione 1/2" - Vedi elenco guarnizioni a pag. 159
80A		Guarnizione 1/2" - Vedi elenco guarnizioni a pag. 159
81	005000493	TUBO ALIMENTAZIONE COMBI
82	007000495	TUBO SFIATO JOLLY BASE-COMBI
83	021000363	VALVOLA SFOGO ARIA 1/2" AUTOMATICA
84		Non disponibile
85	013000391	RUBINETTO ALIMENTAZIONE SERIE 90
86	011000019	GIRELLO D. 1" 1/2
87		Vedi elenco guarnizioni a pag. 159
88	149112001	CIRCOLATORE MOD. 25/50 D. 1" 1/2
88A	149112002	CIRCOLATORE MOD. 25/60 D. 1" 1/2
89	006000042	TUBO MANDATA BASE 10

N.	Codice	Descrizione
89A	006000483	TUBO MANDATA BASE 18
89B	006000484	TUBO MANDATA BASE 26
90		Non disponibile
91	021000313	VALVOLA 3 VIE 3/4" M
93	402000001	MOTORINO VALVOLA 3 VIE
94	006000492	TUBO MANDATA COMBI
95	006000491	TUBO RITORNO COMBI
96	032000078	GUARNIZIONE GOMMA FLANGIA OVALE
97	006000490	TUBO 3 VIE BOLLITORE COMBI
98	141024045	OR SERPENTINO
99	011000336	CONTRODADO 3/4"
100	025000057	BOLLITORE LT. 50 COMBI
101		Non disponibile
102		Non disponibile
103	140008900	OR D.227,9x6,99 FLANGIA GRANDE
104	025000067	ANODO MAGNESIO
105	025000064	GUAINA BOLLITORE COMBI mm. 50
106	021000314	LIMITATORE PORTATA D. 1/2" MF
107	155400001	VALVOLA SICUREZZA BOLLITORE 8 ATE 1/2" MF
108	048000604	TERMOSTATO ANTI-INERZIA 85 FISSO
109A		Non disponibile
109B		Non disponibile
109C		Non disponibile
109D		Non disponibile
109E		Non disponibile
109F		Non disponibile
110	060000568	ISOLAMENTO FASCIAME BOLLITORE LT.50
111	060000051	ISOLAMENTO FONDELLO BOLLITORE LT.50
112	400000015	TESTATA SINISTRA MAXI
113	400000016	ELEMENTO INTERMEDIO C/BORCHIA FOR. MAXI
115	400000018	TESTATA DESTRA MAXI
116	400000019	NIPPLES BICONO D.2" 1/2 MAXI
117	400000020	ISOLANTE PORTINA CAMERA COMBUSTIONE ANT.-POST.MAXI
118	400000021	GUARNIZIONE FASIT VERDE 65/95 x 2 MAXI
119	400000022	CAPPA FUMI MAXI 90-110
119A	400000023	CAPPA FUMI MAXI 130
119B	400000024	CAPPA FUMI MAXI 150
119C	400000025	CAPPA FUMI MAXI 170
119D	400000026	CAPPA FUMI MAXI 190
119E	400000027	CAPPA FUMI MAXI 210
119F	400000028	CAPPA FUMI MAXI 230
119G	400000029	CAPPA FUMI MAXI 250
120	400000030	UGELLO BRUCIATORE METANO D.4,30 MAXI
120A	400000031	UGELLO BRUCIATORE G.P.L. D.2,50 MAXI
121	400000032	RAMPA BRUCIATORE MAXI
122	400000033	VALVOLA GAS V4085A D.1" MAXI 90-190
122A	400000034	VALVOLA GAS V4085A 1"1/2 210-250
123	400000035	PIASTRINA CIECA PER G.P.L. MAXI
124	400000036	ELETTROVALVOLA MAXI
125	400000037	PILOTA QSZ 1.075 70 MAXI
126	400000038	UGELLO PILOTA METANO 0,70 MAXI
126A	400000039	UGELLO PILOTA G.P.L. 0,50 MAXI
127	400000040	CAVO PER ELETTRODO ACCENSIONE MAXI
128	400000041	ELETTRODO ACCENSIONE PILOTA MAXI
129	400000042	ELETTRODO IONIZZAZIONE PILOTA MAXI
130	400000043	TERMOSTATO SICUREZZA R.M. MAXI
131	400000044	TERMOSTATO REGOLAZIONE MAXI
132	400000045	TERMOMETRO MAXI
133	400000046	LAMPADA SPIA MAXI
134	400000047	AZIONATORE MAXI
135	400000048	APPARECCHIATURA BRAMA AT5/TR MAXI

N.	Codice	Descrizione
137		Non disponibile
137A		Non disponibile
137B		Non disponibile
137C		Non disponibile
137D		Non disponibile
137E		Non disponibile
137F		Non disponibile
137G		Non disponibile
138		Non disponibile
139	160531008	VASO ESPANSIONE 387 LT.8
140	015000654	SCAMBIATORE TERMICO MURALI 21/90
140A	015000655	SCAMBIATORE TERMICO MURALI 25/90
141	022000588	PROLUNGA PULSANTE VALVOLA SIT
142	022000591	MICRO ACCENSIONE ELETTRICA SIT
143	005000119	SONDA FUMI STAGNA/90
144	007000102	TUBO JOLLY MURALI/90
145	011000106	PROLUNGA OTTONE JOLLY STAGNA/90
146	048000765	TERMOSTATO FUMI
147	007000087	DISTANZIERE BRUCIATORE MURALI
148	005000005	TUBO VALVOLA GAS-BRUCIATORE SIMPLEX-LASER/90
149	007000932	TUBO PILOTA LASER-SIMPLEX/90
151	005000011	TUBO SCAMBIATORE-3 VIE LASER/90
152	005000001	TUBO 3 VIE BOILERINO LASER/90
153	005000006	TUBO BOILERINO-POMPA LASER/90
154	005000010	TUBO PRESSOSTATO-BOILERINO LASER/90
155		Non disponibile
156	005000013	TUBO VASO ESPANSIONE SIMPLEX-LASER/90
157	011001010	SUPPORTO BRUCIATORE MURALI/90
159	005000107	TUBO MANDATA SIMPLEX/90
160	005000108	TUBO ALIMENTAZIONE SIMPLEX/90
161	005000183	TUBO VALVOLA GAS-BRUCIATORE MASTER/90
162	007001012	TUBO PILOTA MASTER/90
164	005001005	TUBO SCAMBIATORE-3 VIE MASTER/90
165	005000182	TUBO 3 VIE-BOLLITORE MASTER/90
166	005001007	TUBO BOLLITORE-POMPA MASTER/90
168	005001009	TUBO VASO ESPANSIONE MASTER/90
169	007001014	DISTANZIERE PILOTA MASTER/90
170	160537006	VASO ESPANSIONE RETTANGOLARE LT. 6
171	025000066	BOLLITORE LT.50 MASTER/90
172	025000049	GUAINA BOLLITORE MASTER/90 mm.250
173	025000050	INVOLUCRO BOLLITORE LT.50 MASTER/90
174	025000061	SERPENTINO BOLLITORE LT.50 MASTER/90
175	403000001	MEMBRANA PRESSOSTATO PRECEDENZA
176	403000002	MOLLA PRESSOSTATO PRECEDENZA
177	403000003	MICRO PRESSOSTATO PRECEDENZA
178	015000074	SCAMBIATORE SANITARIO LASER 221-225-321
179		Guarnizione 1/2" - Vedi elenco guarnizioni a pag. 159
179A		Guarnizione 1/2" - Vedi elenco guarnizioni a pag. 159
180	049000245	PRESSOSTATO PRECEDENZA 1 MICRO
181	403000004	PORTA C.R. PRESSOSTATO PRECEDENZA
182	180001504	NASTRO NEOPRENE ADESIVO 15 x 4
183	032000130	PASSACAVO SILICONE PILOTA
184	032000116	PASSACAVO SILICONE CONICO
185	032000128	PASSACAVO SILICONE TUBO D. 18
186	164070040	TUBETTO SILICONE 4 x 7 BIANCO
188	032000936	GUARNIZIONE NEOPRENE FLANGIA D.80 STAGNE/90
189	032000117	GUARNIZIONE SILICONE VENTILATORE ASPIRAZIONE
190	032000114	GUARNIZIONE SILICONE VENTILATORE SCARICO
191	032000127	GUARNIZIONE SILICONE SPIONCINO
192	057000687	FUSIBILE (2A)
193	057000689	BOBINA MODULAZIONE

N.	Codice	Descrizione
194	052000690	RITARDATORE ACCENSIONE
195	052000696	SCHEDA RITARDATORE MURALI/90
196	052000692	CENTRALINA IONO RM STAGNA
197	052000695	SCHEDA LASER - MASTER/90
198A	000000132	CAPPA FUMI LASER 25/90
199	000000178	GRIGLIA PROTEZIONE MASTER/90
200		Non disponibile
201	000000112	CONVOGLIATORE FUMI STAGNE 21/90
201A	000000113	CONVOGLIATORE FUMI LASER 25 S/90
202	000000120	STAFFA SUPPORTO VENTILATORE STAGNE/90
203	000000159	GRIGLIA PROTEZIONE LASER/90
204		Non disponibile
207	021000362	VALVOLA SFOGO ARIA 1/4" M CON PORTA GOMMA
208	061000121	VETRO SPIONCINO STAGNA
209	048000652	TERMOSTATO SANITARIO LASER
210		Non disponibile
210A	049001454	PRESSOSTATO FUMI STAGNE/96
211	035000141	VENTILATORE STAGNA/90
211A	035000126	VENTILATORE MAGG. STAGNA/90
212	000000133	CRUSCOTTO SIMPLEX/90
213	000000076	CRUSCOTTO LASER/90
214	000000449	CRUSCOTTO MASTER/90
215		Vedi nr. 555
216		Vedi nr. 557
217	020000062	PILOTA MURALE TIRAGGIO NATURALE
218	020000732	PILOTA MURALE STAGNA
219	112004006	VITE AUTOMASCHIANTE TC M 4 x 6
221	020000063	BRUCIATORE MURALE 21/90
221A	020000101	BRUCIATORE MURALE 25/90
222	055000091	CAVETTO ACCENSIONE MURALE/90
223	055000672	CAVETTO ACCENSIONE MURALE STAGNA/90-96
224	A00230001	KIT MONOELETTRODO FORIS/COMFORT
225	048000763	TERMOSTATO LIMITE 90/80 220 V.
234		Non disponibile
235	025000418	FLANGIA BOLLITORE LT. 50 COMBI
236	025001289	ASSIEME FLANGIA CHIUSURA MURALI 90
237	400000085	MOLLA CONICA METANO/CITTA' MAXI HE
237A	400000086	MOLLA CONICA G.P.L. MAXI HE
238	400000080	BOBINA EV 1 220V MAXI HE
238A	400000090	SCHEDA RADDRIZZATRICE x BOBINA MAXI HE
239	400000083	MANOPOLA REGOLAZIONE TERMOSTATO MAXI HE
240	400000084	GHIERA MANOPOLA MAXI HE
242	400000078	CAVO ELETTRODO IONIZZAZIONE MAXI HE
243	400000076	ELETTRODO ACCENSIONE MAXI HE
244	400000077	ELETTRODO IONIZZAZIONE MAXI HE
245	022000581	VALVOLA GAS NOVA SIT 820017 COMPENSATA
246	022000582	VALVOLA GAS SIT 822117 METANO COMPENSATA MURALI/92
246A	022001018	VALVOLA GAS SIT 822112 G.P.L. COMPENSATA MURALI/92
246B	022000930	VALVOLA GAS SIT 822114 SENZA LENTA ACCENSIONE MUR./93
247	000000165	FRONTALE SIMPLEX-LASER/92-96
248	040000244	GRIGLIA LASER-SIMPLEX 92/96 - FORIS
249	040000232	CRUSCOTTO SIMPLEX-LASER/92
250	040000231	CHIUSURA POSTERIORE CRUSCOTTO
251	040000237	COPERCHIO MORSETTIERA
252	040000282	FERMACAVI MORSETTIERA
253	040000233	CHIUSURA OROLOGIO
254		Vedi nr. 612
255	040000238	TAPPO PIEZO
256	055000678	ACCENSIONE PIEZO D.18 CRUSCOTTO PLASTICA
257	052000701	SCHEDA FUNZIONAMENTO LASER-MASTER-UNIBLOCK/92
258	057000706	SPIA ROSSA

N.	Codice	Descrizione
259	040000283	ADATTATORE TERMOSTATO FUMI
260	048000722	TERMOSTATO SICUREZZA FUMI
260A	048001450	TERMOSTATO SICUREZZA FUMI 25/96
260B	048001488	TERMOSTATO SICUREZZA FUMI 21/96
261	045000785	SEGNALATORE SPIA
262	040000240	SUPPORTO PULSANTI
263	045000782	SELETTORE BIPOLARE ESTATE-INVERNO-SPENTO
264	048000769	BITERMOSTATO TR Z
265	038000368	MOLLA FERMA SONDA
266	055000312	CAVETTO ACCENSIONE MURALI 92/96
267	040000236	ADATTATORE VALVOLA GAS SIT
268	040000235	PROLUNGA VALVOLA GAS SIT
269	040000342	NOTTOLINO ALLUMINIO SVASATO
270	155100001	CORPO VALVOLA SICUREZZA CALDAIA 3 ATE
272		Vedi nr. 1829
273	005000509	TUBO POMPA-SCAMB. SIMPLEX - LASER 92/96 - FORIS
274	005000511	TUBO 3 VIE-BOILERINO LASER/92 - FORIS
275	005000510	TUBO SCAMBIATORE 3 VIE SIMPLEX-LASER/92
276	005000513	TUBO PRESS.-BOILERINO LASER/92 - FORIS
277	005000512	TUBO BOILERINO-POMPA LASER/92 - FORIS
278	007000504	TUBO SFIATO JOLLY MURALI 92/96
279	007000508	TUBO PILOTA SIMPLEX - LASER 92/96
280	005000507	TUBO VALVOLA GAS-BRUCIATORE SIMPLEX-LASER/92
281	005000515	TUBO VASO ESPANSIONE SIMPLEX-LASER/92-FORIS
282	A00540001	KIT CARICAMENTO LASER SERIE 3 PER LASER SERIE 2
283	020000742	BRUCIATORE MURALE 221/321 METANO (escluso POLAR)
283A	020000741	BRUCIATORE MURALE 225/325 METANO
283B	020001000	BRUCIATORE MURALE 221/321 G.P.L. (escluso POLAR)
283C	020001001	BRUCIATORE MURALE 225/325 (G.P.L.)
284	000000149	PORTINA CAMERA COMBUSTIONE MURALI 21/92-96
284A	000000200	PORTINA CAMERA COMBUSTIONE MURALI 225-325
285	015000413	SCAMBIATORE TERMICO MURALI 21/92-96 - FORIS
285A	015000414	SCAMBIATORE TERMICO MURALI 25/92-96
286	000000158	CAMERA COMBUSTIONE MURALI 21/92-96
286A	000000172	CAMERA COMBUST. SIMPLEX-LASER-UNIBLOCK 25/92-96
286B	000000918	CAMERA COMB. MASTER/93-COMFORT-COMPACT-ACQUAP.
288A	010001338	GRUPPO COLLETTORE IDRAULICO/96
289B	035000999	VENTILATORE UNIVERSALE dal 1993
290	048000766	TERMOSTATO SICUREZZA 105 MILLIVOLT
291	023000594	TERMOCOPPIA mm. 400/9 x 1
292	045000784	PULSANTE CON SPIA
293	011000241	SUPPORTO BRUCIATORE OTTONE MURALI/92
294		Guarnizione 1" - Vedi elenco guarnizioni a pag. 159
294A		Guarnizione 1" - Vedi elenco guarnizioni a pag. 159
295	010000396	COLLETTORE POMPA D. 1" MURALI 92
296	013000392	RUBINETTO ALIMENTAZIONE MURALI/92-96-FORIS-COMFORT
297	000000160	CAPPA FUMI MURALI 21/92
297A	000000162	CAPPA FUMI MURALI 25/92
297B	000001266	CAPPA FUMI MURALI 221/95
297C	000001333	CAPPA FUMI MURALI 21/96
297D	000001268	CAPPA FUMI MURALI 25/96
298	040000248	CRUSCOTTO SIMPLEX E-LASER E/92 - FORIS
299	149100001	CIRCOLATORE D.1"
299A	149100002	CIRCOLATORE D. 1" A.P.
300	047000601	TERMIDROMETRO GRIGIO
301	010000371	RACCORDO DISTANZIARE VALVOLA 3 VIE MURALI/92
302	052000704	CENTRALINA IONO R.M./92-96
303	005000527	TUBO JOLLY MURALI 221-225-321-325
304	022000761	GUARNIZIONE OPERATORE V 4600
305	025000417	FLANGIA BOLLITORE LT. 60 MASTER/92 (fino '95)
306	005000517	TUBO STAFFA RACCORDI-GRUPPO IDRAULICO SIMPLEX/92

N.	Codice	Descrizione
307	005000516	TUBO ALIMENTAZIONE SIMPLEX/92
308	052000705	CENTRALINA IONO R.M. STAGNA/92-96
309	052000702	SCHEDA FUNZIONAMENTO SIMPLEX/92
310	040000246	CHIUSURA SIMPLEX/92-96
312	045000783	INTERRUTTORE BIPOLARE ACCESO-SPENTO SIMPLEX
313	000000250	GRIGLIA BRUCIATORE MURALI 21/92-96
313A	000000230	GRIGLIA BRUCIATORE MURALI 25/92-96
314	000000171	CONVOGLIATORE FUMI STAGNA 21/92-96
314A	000000163	CONVOGLIATORE FUMI STAGNA 25/92-96
315	000000226	DEFLETTORE DX ST. 21-25/92-SERIE 321(escl.POLAR)-LASER 325
315A	000000227	DEFLETTORE SX STAGNA 21-25/92 - COMF./COMP./ACQ.
316	010000374	GRUPPO IDRAULICO BOILER UNIBLOCK
316A	010001343	GRUPPO IDRAULICO BOILER UNIBLOCK/96
317	000000150	STAFFA VENT.ST. 221-225-321-325 (escluso POLAR-FORIS)
318C	010001466	CORPO SONDA FUMI STAGNA 25/96
318D	011001865	CORPO SONDA FUMI 321/96
319	180001502	NASTRO NEOPRENE ADESIVO 15 x 2 - Al metro
320	000000136	CHIUSURA CAMERA STAGNA 21/92-96
320A	000000139	CHIUSURA CAMERA STAGNA 25/92-96
321	025000325	FLANGIA BOLLITORE LT.120 UNIBLOCK
322	007000519	TUBO PILOTA MASTER/92
323	000000137	CAMERA STAGNA LASER 21/92
323A	000000138	CAMERA STAGNA SIMPLEX-LASER 25/92-UNIBLOCK
324	052000703	SECONDA SCHEDA VENTILATORE LASER S/92-96
325	035000681	CONDENSATORE x VENTILATORE MAGGIORATO
326	000000307	ANELLO FIS. BULBO T.F.(fino '94 mod.221-fino '95 mod.225)
327	040000370	CRUSCOTTO MASTER E/92
328	048000651	TERMOSTATO MODULAZIONE BOLLITORE GAS 85
329A		Non disponibile
330	155100002	CORPO VALVOLA SICUREZZA BOLLITORE 8 ATE
330A	155200003	VALVOLA SICUREZZA BOLLITORE 8 ATE dal 5/95
331	140000226	OR D.161,9 x 6,99 FLANGIA PICCOLA (fino '95)
332	025000251	BOLLITORE LT. 60
333	000000265	CAMERA STAGNA MASTER/92 - COMFORT
334	000000277	CHIUSURA LAT.ASP.CAM.ST.MAS.225-325-COMF./COMP./ACQ.
335	005000518	TUBO VALVOLA GAS-BRUCIATORE MASTER/92
336	005000524	TUBO ALIMENTAZIONE MASTER/92
337	005000520	TUBO POMPA - SCAMBIATORE MASTER/92-96
338	005001048	TUBO BOLLITORE-POMPA MASTER/93 (con separatore)
339	005000525	TUBO VASO ESPANSIONE MASTER/92
340	005000521	TUBO SCAMBIATORE - 3 VIE MASTER/92
341	005000522	TUBO 3 VIE - BOLLITORE MASTER/92
342	021000787	REGOLATORE FLUSSO E 12 lt./min. 25000
343	040000280	GRIGLIA MASTER/92-96
344	000000274	FRONTALE MASTER/92-96 - COMFORT
345	000000276	CHIUS.LAT.FIS.CAM.ST.Mas.225-321-325SE-Comf./Comp./Acq.325
346	040000239	CRUSCOTTO UNIBLOCK
347	025000216	BOLLITORE LT.120 UNIBLOCK
348	005000503	TUBO VASO ESPANSIONE UNIBLOCK
349	005000502	TUBO ALIMENTAZIONE UNIBLOCK
350	005000528	TUBO SCARICO UNIBLOCK
351	005000529	TUBO ELETTROVALVOLA UNIBLOCK
352	005000223	TUBO VALVOLA GAS-BRUCIATORE UNIBLOCK
353	005000501	TUBO BOLLITORE-POMPA UNIBLOCK
354	005000219	TUBO POMPA-SCAMBIATORE UNIBLOCK
355	005000222	TUBO SCAMBIATORE 3 VIE UNIBLOCK
356	021000709	VALVOLA RITEGNO D. 3/8" FF
357	021000707	ELETTROVALVOLA 3/8" FF
358	010000395	COLLETTORE POMPA D. 1" UNIBLOCK
359	000000215	FIANCO LATERALE UNIBLOCK
360	000000213	FRONTALE SUPERIORE UNIBLOCK

N.	Codice	Descrizione
361	400000081	APPARECCHIATURA ELETTRICA SM 191.1 MAXI HE
362	400000082	TERMOSTATO REGOLAZIONE GRADINO MAXI HE
363	000000214	FRONTALE INFERIORE UNIBLOCK
364	040000284	CRUSCOTTO MASTER/92
365	400000074	GUAINA PROLUNGATA L.190 MAXI HE
366	400000075	PRESSOSTATO GAS PG 901.62 MAXI HE
367	400000079	GRUPPO BOBINA MODULANTE MAXI HE
368	005000500	TUBO 3 VIE - BOLLITORE UNIBLOCK
369	400000088	2a ELETTROVALVOLA GAS D. 1" MAXI HE
369A	400000089	2a ELETTROVALVOLA GAS D.1" 1/2 MAXI HE
370	040000796	CHIUSURA PIEZO
371	050000941	SUPPLEMENTO CABLAGGIO ACCENSIONE LASER S/92
372	052000795	SCHEDA ACCENDITORE RITARDATO LASER S/92-96
373	025000829	GUAINA PORTASONDA BOLLITORE MASTER/92 mm.400
374	025000929	GUAINA PORTASONDA BOLLITORE UNIBLOCK mm.500
375	052000931	SCHEDA REGOLAZIONE LENTA ACCENSIONE
376	000000164	LATERALE SIMPLEX - LASER/92-96
377	000000275	LATERALE MASTER/92-96 - COMFORT
378	A00100001	ROMPITIRAGGIO D.180
378A	A00100002	ROMPITIRAGGIO D.200
379	032000129	GUARNIZIONE NEOPRENE CURVA 100
405	401000003	BOBINA VALVOLA GAS SIT 822114 MURALI/93
406	050001054	ADATTATORE PER VENTILATORE/93
407	000000919	FIANCO CAM.COMB.MASTER 225-321-325 - COMF./COMP./ACQ.
412	040001199	ADATTATORE POTENZIOMETRO
413	057001179	CARTUCCIA ANTIGELO AUTOREGOLANTE
414	011001138	RACCORDO SONDA SCAMBIATORE SANITARIO MURALI 325
414A	011002121	RACCORDO SCAMBIATORE SANITARIO
415		Vedi nr. 1831
416	000001223	CAMERA STAGNA FORIS INOX
417	011001139	RACCORDO SUPPORTO VALVOLA GAS D. 1/2" OTTONE
418	000001224	CHIUSURA CAMERA STAGNA FORIS INOX
419	052001203	SCHEDA MODULAZIONE MICROPROCESSORE
422	022001247	VALVOLA GAS SIT TANDEM 837 FORIS
423	165400508	TUBETTO CRISTAL 5x8 - Al metro
424	000001232	CAPPA FUMI FORIS E
425	005001134	TUBO VALV.GAS-BRUCIATORE FORIS 321-SIMP.-LAS.-3/96 E-SE
426	401000004	BOBINE VALVOLA GAS SIT 837
427	000001132	CHIUSURA SUPERIORE FORIS SE
428	048001120	IDROMETRO GRIGIO SERIE 325 - FORIS 321
429	032001241	GUARNIZIONE NEOPRENE d. 95 FORIS SE
430	401000005	BOBINA MODULAZIONE
431	052001248	SCHEDA VISUALIZZAZIONE FORIS - COMFORT
432		Vedi elenco guarnizioni a pag. 159
433	040001200	SEEGER PLASTICA ADATTATORE POTENZIOMETRO
434	000001126	PORTINA ANTERIORE CAMERA COMB. FORIS/POLAR INOX
435	000001125	CAMERA COMBUSTIONE FORIS/POLAR 321 INOX
436	000001124	GRIGLIA BRUCIATORE FORIS E/POLAR INOX
437	000001131	FRONTALE FORIS
438	000001229	CONVOGLIATORE FUMI FORIS SE/POLAR INOX
439	000001133	STAFFA SUPPORTO VENTILATORE FORIS INOX
440	000001128	LATERALE FORIS
441	000001227	DEFLETTORE DX STAGNA FORIS/POLAR INOX
442	000001228	DEFLETTORE SX STAGNA FORIS/POLAR INOX
443	040001221	BOCCOLA SUPPORTO T.F. FORIS-MURALI 225/95-221/95-325/96
444	060001239	ISOLANTE FRONTALE FORIS
445	060001240	ISOLANTE LATERALE FORIS
446	060000578	FIBRA CERAMICA FRONTALE 308 x 217 x 10
447	060000243	FIBRA CERAMICA LATERALE 197 x 167 x 10
448	005001146	TUBO CIRCOLATORE CALDO-3 VIE COMFORT
449	005001149	TUBO 3 VIE-RACCORDO COLLETTORE POMPA COMFORT

N.	Codice	Descrizione
450	005001143	TUBO SCAMBIATORE - STAFFA RACC. COMFORT
451	005001148	TUBO VASO ESPANSIONE COMFORT
452	005001144	TUBO BOILERINO MANDATA SCAMBIATORE COMFORT
453	049001156	FLUSSOSTATO SICUREZZA CIRCUITO FREDDO COMFORT/94
454	040001198	CHIUSURA POSTERIORE SCHEDA FREDDO COMFORT
455	010001205	VALVOLA RITEGNO D. 1" COMFORT
456	005001147	TUBO CIRCOLATORE CALDO-SCAMBIATORE COMFORT
458	403000005	MICRO FLUSSOSTATO SICUREZZA CONDIZ.
461	025001157	SERBATOIO FREDDO COMFORT/94 - Verificare diponibilità in sede
463	040001197	CRUSCOTTO COMFORT
464	005001152	TUBO PRESSOSTATO BOILERINO COMFORT
465	005001150	TUBO ALIMENTAZIONE COMFORT
466	045001207	SONDA RILEVAZIONE FREDDO MANDATA
466A	045001447	SONDA RILEVAZIONE FREDDO RITORNO
467	182050030	ISOLANTE NASTRO - Al metro
468	137200038	TAPPO OTTONE M.3/8" GAS
469	052001210	SCHEDA ELETTRONICA CONDIZIONAMENTO COMFORT/94
470	005001142	TUBO VALV.GAS-BRUCIATORE COMFORT/94-95 - MASTER 325
471	005001145	TUBO RITORNO CIRCUITO FREDDO COMFORT
472	005001153	TUBO CIRCOLATORE-SERBATOIO FREDDO COMFORT
473	005001151	TUBO BOILERINO-3 VIE COMFORT
474	022001119	VALV.GAS SIT TANDEM 837 COMF./MAST./SIMP./LASER E 3/96
476	166180090	ISOLANTE A TUBO - Al metro
477		Vedi nr. 477A
477A	015002120	SCAMB.SANITARIO FORIS-POLAR-LASER 325-SPAZIO
478	025000818	ANODO MAGNESIO UNIBLOCK/COMPACT/ACQUAPLUS
479	011001286	RIDUZIONE 3/4"-1/2" GAS
480		Vedi elenco guarnizioni a pag. 159
481	025001423	SERBATOIO FREDDO COMFORT/95
482	040001405	GRIGLIA COMFORT/95
483	052001422	SCHEDA ELETTRONICA CONDIZIONAMENTO COMFORT/95
484	055001472	ELETTRODO RILEVAZIONE COMFORT/95
485	050001431	CABLAGGIO COMPLETO COMFORT/95
486	005001421	TUBO BOILERINO-VALVOLA 3 VIE COMFORT/95
488	005001420	TUBO CIRCOLATORE-SERBATOIO FREDDO COMFORT/95
489	005001426	TUBO CIRCOLATORE-VALVOLA 3 VIE COMFORT/95
490	005001427	TUBO PRESSOSTATO PRECEDENZA-BOILERINO COMFORT/95
491	005001419	TUBO RITORNO FREDDO COMFORT/95
492	005001417	TUBO SCAMBIATORE-STAFFA RACCORDI COMFORT/95
493	005001425	TUBO VALVOLA 3 VIE - COLLETTORE COMFORT/95
494	005001415	TUBO DISTANZIERE 3/4"M - 1"F COMFORT/95
495	005001428	TUBO CIRCOLATORE-SERBATOIO FREDDO COMFORT/95
496	005001432	TUBO CIRCOLATORE CALDO-SCAMBIATORE COMFORT/95
497	021001424	CORPO VALVOLA DEVIATRICE 3 VIE 3/4" M
498	021001430	ATTUATORE VALVOLA DEVIATRICE 3 VIE
499	021001433	GRUPPO PISTONE VALVOLA DEVIATRICE 3 VIE
500	010001206	COLLETTORE POMPA D. 1" COMFORT
501	060000920	FIBRA CERAMICA LATERALE 177 x 167 x 10
502	060000921	FIBRA CERAMICA FRONTALE 358 x 217 x 10
521		Vedi nr. 772
523	057001506	FUSIBILE (1,6A)
524	011001406	PRESA PRESSIONE DINAMICA
525	011001408	PRESA PRESSIONE STATICA
527	000001334	PIASTRINA FISSAGGIO TERMOSTATO FUMI 221-321/96
528	403000007	SCATOLA PORTAMICRO
529	403000008	CLIPS SCATOLA PORTAMICRO
535	000001577	FIANCO ACQUAPLUS
536	022000595	VENT METANO
538	011000335	CONTRODADO 1/2"
541	065001379	FLANGIA ALLUMINIO PRESSOFUSO COMPACT/ACQ./POLAR
542	049001529	PRESSOSTATO FUMI HONEYWELL

N.	Codice	Descrizione
544	000001552	ROSETTA INOX PER VENTILATORE
545	000001576	FRONTALE ACQUAPLUS
546	000001575	CHIUSURA SUPERIORE ASPORTABILE COMP./ACQ.
548	166161070	TUBO ISOLANTE TERMICO D.15 - Al metro
549	908125160	FASCETTA NYLON
550	000001574	CHIUSURA SUPERIORE FISSA COMPACT/ACQUAPLUS
552	055001531	ELETTRODO RILEVAZIONE SERIE 3/96 MURALI
553	055001530	ELETTRODI CON PIASTRINA SERIE 3/96 MURALI
554	144000120	UGELLO BRUCIATORE MURALE METANO G20
555	144000125	UGELLO BRUCIATORE MURALE METANO G25
556	144000075	UGELLO BRUCIATORE MURALE G.P.L.
557	129060910	ROSETTA RAME 6 x 9 x 1
558	040001658	PASSACAPO ESAGONALE MANTELLO COMPACT/ACQUAPLUS
559	040001659	TAPPO x PASSACAPO ESAGONALE MANTELLO COMP./ACQUAP.
560	038001733	MOLLA TELAIO POLAR/COMPACT/ACQUAPLUS
562	125019034	ROSETTA PIANA 19 x 34 UNI 6592
563	011000298	CONTRODADO 3/8"
565	052001678	CENTRALINA IONO COMPACT/ACQUAPLUS
566	022001677	VALVOLA GAS C.V.I. HONEYWELL
567	011001598	PERNO INFERIORE PER MANTELLATURA COMP./ACQ.
568	038001732	PERNO TELAIO POLAR/COMPACT/ACQUAPLUS
570	011001456	DADO ES. 3/4" VASO ESPANSIONE
577	040001525	STAFFA FISSAGGIO FILTRO
578	057001103	FILTRO ANTIDISTURBO
579	032001652	PASSACAPO d.15 PER ELETTRODI
581	100029064	VITE T.C. 2,9 x 6,4 UNI 6954
582	057001889	BOBINA MODULAZIONE VALVOLA GAS C.V.I.
583	057001771	SPIA LINEA ELETTRICA VERDE
588	000001722	DEFLETTORE DX CON ASOLA MASTER-COMP.-ACQ. 321/325
589	032001051	PASSACAPO PER FORO D. 15
590		Vedi nr. 1931
591	055001542	ELETTRODO RILEVAZIONE SERIE 3/96 BASAMENTO
593	000001553	ROSETTA PER VENTILATORE
594	055001541	ELETTRODI CON PIASTRINA SERIE 3/96 BASAMENTO
599	021001682	VALVOLA RITEGNO D. 15
601	021001683	ELETTROV. RIEMPIMENTO MAN./AUT.
603	010001770	GRUPPO IDRAULICO BOILER MASTER 325 COMPACT/ACQUAP.
606	010001687	GRUPPO OTTONE BY-PASS SERIE 3/96
607	010001686	GRUPPO OTTONE COLLETTORE POMPA COMPACT/ACQUAPLUS
608	010001688	GRUPPO OTTONE SUPPORTO VALV. DEVIATRICE COMP./ACQ.
611	040001599	CRUSCOTTO COMPACT/ACQUAPLUS
612	040001603	MANOPOLA SERIE 3/96
614	000001596	STAFFA SOSTEGNO CRUSCOTTO SX COMPACT/ACQUAPLUS
615	160564004	VASO IDRICO TUBOLARE LT. 4 ACQUAPLUS
616	040001533	CHIUSURA POSTERIORE SERIE 325
617	040001535	TAPPO OVALE SERIE 325
618	045001692	SONDA NTC BOLLITORE ACQUAPLUS/COMPACT/MASTER 3/96
619	052001689	SCHEDA MODULAZIONE SERIE 325
620	052001690	SCHEDA VISUALIZZAZIONE SERIE 325
622	025001870	GUAINA BOLLITORE mm. 450 COMPACT
623	025001501	GUARNIZIONE BOLLITORE 96
625	119008030	VITE UNI 5726 M8x30
626	121008000	DADO ESAGONALE DIN 6923 M 8 C/RONDELLA
627	010001792	GRUPPO OTTONE COLL. VALVOLA DEVIATRICE ACQUAPLUS
629		Non disponibile
630	140004100	ANELLO OR 4100
631	000001595	STAFFA SOSTEGNO CRUSCOTTO DX COMPACT/ACQUAPLUS
632	050001691	CABLAGGIO ACQUAPLUS 325 SE
633	000001586	FIANCO COMPACT
634	000001585	FRONTALE COMPACT
635	005001626	TUBO VALVOLA GAS - BRUCIATORE COMPACT

N.	Codice	Descrizione
638	010001730	GRUPPO OTTONE SCARICO BOLLITORE COMPACT
640	160537010	VASO ESPANSIONE RETTANGOLARE LT. 10
644	025001725	BOLLITORE COMPACT
645	025001758	FLANGIA BOLLITORE COMPACT
647	160620002	VASO IDRICO LT. 2
648	005001621	TUBO VASO IDRICO COMPACT
649		Non disponibile
650	050001719	CABLAGGIO COMPACT 325 SE
651	011000365	NIPPLO 1/2"
652	025001759	GUAINA PORTASONDA BOLLITORE ACQUAPLUS
653	025001680	BOLLITORE LT. 100 ACQUAPLUS
654	025001757	FLANGIA BOLLITORE ACQUAPLUS
655	000001703	FRONTALE POLAR
656	000001698	COPERCHIO CALDAIA POLAR
657	040001706	CORNICE FERMA FRONTALE POLAR
658		Non disponibile
659	052001679	CENTRALINA IONO POLAR
660	022001723	VENT PER VALV. GAS C.V.I. HONEYWELL COMP/ACQ./POLAR
661	017001713	FLANGIA VALV. GAS C.V.I. HONEYWELL COMPLETA POLAR
672	015001735	SCAMBIATORE TERMICO POLAR 321
673	020001673	BRUCIATORE 13 RAMPE POLAR METANO G20
674	020001674	BRUCIATORE 13 RAMPE POLAR GPL G30
676	057001890	BOBINA ELETTROV.MAN./AUTOM.POLAR/COMPACT/ACQUAPLUS
676A	057002511	BOBINA ELETTROV.MAN./AUTOM.POL/COMP/ACQ. dal Luglio '97
683	A00540013	KIT SOSTITUZIONE PRESSOSTATO SIC. ACQUA SPAZIO
684	048001745	MANOMETRO 0 - 4 BAR ATTACCO D.1/8"
686	048001746	TERMOSTATO SICUREZZA 105GR. 3 CONTATTI
691	010001739	GRUPPO OTTONE VASO ESPANSIONE POLAR
692	057001681	CARTUCCIA AUTOREGOLANTE POLAR
696	057001891	LED GIALLO ACCENSIONE BRUCIATORE POLAR
698	050001720	CABLAGGIO POLAR 321 SE
699	040001708	COPERCHIO SCATOLA ELETTRICA POLAR
700	040001707	SCATOLA ELETTRICA POLAR
701		Vedi nr. 1197
702	057001893	PRESA JACK POLAR
703	040001877	TAPPO JACK SCATOLA ELETTRICA POLAR
704	047001727	COMANDO A DISTANZA COMPLETO POLAR
713	160530008	VASO ESPANSIONE 387 LT. 8 - 3/4"
714	060000229	FIBRA CERAMICA 358 x 217 x 10
716	038000398	MOLLA INOX PER SONDA TERMOSTATO FUMI
720	005001801	TUBO SCAMBIATORE-VALVOLA 3 VIE SIMPLEX/LASER 321
721	010001786	GRUPPO OTTONE COLLETTORE-VALV. DEV. LASER 321
722	010001785	GRUPPO OTTONE SUPP.TO VALV.DEV.SIM./LAS./MAS. 3/96
723	005001800	TUBO BY-PASS LASER 3/96
724	005001798	TUBO VALVOLA 3 VIE-BOILERINO LASER 3/96
725	010001790	GRUPPO OTTONE COL.POMPA CON RITEGNO LASER 3/96
726	005001799	TUBO POMPA-BOILERINO LASER 3/96
727	049001826	PRESSOSTATO PRECEDENZA LASER 3/96
729	005001795	TUBO CARICAMENTO LASER 3/96
730	005001797	TUBO PRESSOSTATO PRECEDENZA-BOILERINO LASER 3/96
731	005001796	TUBO VASO ESPANSIONE LASER-SIMPLEX 3/96
732	040001605	CRUSCOTTO LASER SIMPLEX E-SE/96
733	040001860	CHIUSURA POSTERIORE MURALI 321 - 321 S
734	040001536	CHIUSURA OROLOGIO
735	040001534	CHIUSURA POSTERIORE MURALI 321 E-SE
736		Non disponibile
737	052001794	SCHEDA FUNZIONAMENTO SIMPLEX/LASER/MASTER 321
738	050001776	CABLAGGIO LASER 321 E
739	000001817	DEFLET.DX SUPP.BRUCIATORE TIR.NATURALE MASTER 321-325
740	005001803	TUBO VALVOLA GAS-BRUCIATORE LASER 3/96 PILOTA
741	022001809	VALVOLA GAS NOVASIT 825

N.	Codice	Descrizione
742	038000430	MOLLA RITORNO MANOPOLA VALVOLA GAS LASER 321
743	040001604	CRUSCOTTO LASER 3/96 PILOTA
744		Non disponibile
745	050001775	CABLAGGIO LASER 321
746	021001898	REGOLATORE DI FLUSSO 10 lt./min. 21000
747	000001684	CAMERA STAGNA SIMPLEX-LASER 321/96
749		Non disponibile
750		Non disponibile
751	050001778	CABLAGGIO LASER 321 SE
753	005001802	TUBO SCAMBIATORE-VALVOLA TRE VIE LASER 325
754	010001787	GRUPPO OTTONE COLLETTORE VALVOLA DEV. LASER 325
755	050001777	CABLAGGIO LASER 321 S
757		Non disponibile
758	050001779	CABLAGGIO LASER 325 E
759		Non disponibile
760	050001780	CABLAGGIO LASER 325 SE
761	005001806	TUBO RACCORDO GRUPPO OTTONE SIMPLEX 3/96
762	005001805	TUBO BY PASS SIMPLEX 3/96
763	010001789	GRUPPO OTTONE COLLETT.POMPA CON RITEGNO SIMPLEX 3/96
764	005001804	TUBO CARICAMENTO SIMPLEX 3/96
765		Non disponibile
766	050001773	CABLAGGIO SIMPLEX 321 E
767		Non disponibile
768	050001774	CABLAGGIO SIMPLEX 321 SE
771		Vedi elenco guarnizioni a pag. 159
772	025001499	FLANGIA BOLLITORE LT. 60/96
773	025001497	GUAINA PORTASONDA BOLLITORE MASTER 3/96
775	005001825	TUBO VASO ESPANSIONE MASTER 3/96
777	005001823	TUBO CARICAMENTO MASTER 3/96
778	005001824	TUBO BOLLITORE-POMPA CON SEPARATORE MASTER 3/96
779	005001822	TUBO VALVOLA 3 VIE-BOLLITORE MASTER 3/96
780	005001821	TUBO BY-PASS MASTER 3/96
781	005001816	TUBO DISTANZIERE VALVOLA 3 VIE MASTER 3/96
783	010001791	GRUPPO OTTONE COLLETT.POMPA CON RITEGNO MASTER 3/96
784	010001788	GRUPPO OTTONE COLLETTORE VALVOLA 3 VIE MASTER 3/96
785	040001608	CRUSCOTTO MASTER E-SE/96
786		Non disponibile
787	050001784	CABLAGGIO MASTER 325 SE
788	005001818	TUBO VALVOLA GAS-BRUCIATORE MASTER 321
789	000000791	CAMERA COMBUSTIONE MASTER 321
790	000000337	CAMERA STAGNA MASTER 321
791	000000338	CHIUSURA LAT.ASPORTAB. CAMERA STAGNA MASTER 321
792	010001793	GRUPPO IDRAULICO BOILER MASTER 321
793	005001819	TUBO SCAMBIATORE-VALVOLA 3 VIE MASTER 321
794		Non disponibile
795	050001782	CABLAGGIO MASTER 321 SE
796		Non disponibile
797	050001783	CABLAGGIO MASTER 325 E
799	050001781	CABLAGGIO MASTER 321 E
801	409000140	FRONTALE ECO 20 SE
802	409000175	FIANCO ECO 20 SE/BSE
803	409000032	MOLLA PER FRONTALE ECO 20 SE/BSE
804	409000126	MOLLA CRUSCOTTO ECO 20 SE/BSE
805	409000196	ISOLANTE SUPERIORE FRONTALE ECO 20 SE
806	409000197	ISOLANTE INFERIORE FRONTALE ECO 20 SE
807		Non disponibile
808		Non disponibile
809		Non disponibile
810		Non disponibile
811	409000064	VALVOLA GAS HONEYWELL VR8605VA10058
812		Non disponibile

N.	Codice	Descrizione
813		Non disponibile
814	409000110	TUBO SILICONE 4 x 7 NEUTRO - Al metro
819		Non disponibile
820	409000090	GUARNIZIONE OR 3156 NITRILE
822		Non disponibile
824		Non disponibile
825	409000112	FASCETTA FISSAGGIO TUBO D.7,3
826	409000109	TUBO SILICONE 4 x 6 ROSSO - Al metro
827		Non disponibile
828		Non disponibile
829		Non disponibile
832		Non disponibile
833		Non disponibile
834		Non disponibile
835	409000098	ELETTOVENTILATORE CIG 126 - AB13-13
836	409000168	GUARNIZIONE VENTILATORE ASPIRAZIONE CM
837		Non disponibile
839	409000181	ANELLO FISSAGGIO CAMERA COMBUSTIONE
840	409000148	ISOLAMENTO ANTERIORE SERPENTINO CM
841	409000154	SERPENTINO CAMERA COMBUSTIONE
842		Non disponibile
844		Non disponibile
845	409000145	ISOLAMENTO POSTERIORE SERPENTINO
846	409000091	GUARNIZIONE OR 134 NITRILE
847	409000070	GR.IDRAULICO RIT.+RUBINET.ECOTECN.20B
848		Non disponibile
850	409000134	ELETTRODI CM
851	409000195	GUARNIZIONE ELETTRODI CM
852	409000093	GUARNIZIONE OR 168 VITON
853		Non disponibile
854	409000183	GUARNIZIONE RACCORDO 150 x 66 x 6
855	409000149	MANICOTTO ISOLANTE BRUCIATORE CM
856	409000179	ASSIEME BRUCIATORE CM
857		Non disponibile
858	409000160	FLANGIA VETRO SPIA CM
859	409000161	VETRINO 30 x 4 TEMPERATO
860	409000178	GUARNIZIONE VETRO SPIA
861	409000180	GUARNIZIONE NA 1100 3/4" 40 x 27 x 2
862	409000023	ASSIEME CAMERA COMBUSTIONE ECO 20 SE/BSE
866	409000147	ISOLAMENTO COPERCHIO CAMERA CM
867	409000092	CORDONE FIBRA VETRO CERAMICA D.12 - Al metro
868	409000071	GR.IDRAULICO MAND. 3 VIE ECOTEC.20 BSE
869	409000146	ISOLAMENTO CAMERA ESTERNA CM
870		Non disponibile
871	409000150	ISOLAMENTO SCARICO FUMI CM
872	409000167	GUARNIZIONE TUBO CAMINO CM
874		Non disponibile
875		Non disponibile
876	409000111	RACCORDO PLASTICA TS5
878	409000036	PRESSOSTATO DUNGS LGW3A1 DIFF.
880		Non disponibile
882		Non disponibile
883		Non disponibile
884	409000108	TUBO FLESSIBILE ARIA D.INT. 60 - Al metro
885	409000113	VASO ESPANSIONE LT. 10 D.325
886		Non disponibile
887		Non disponibile
888	409000099	SCAMBIATORE A PIASTRE ESL/14 SWEP ECO 20 SE
889	409000089	GUARNIZIONE OR RIS. EP851
891	409000030	RONDELLA FASIT 205 24 x 16,2 x 2
892		Non disponibile

N.	Codice	Descrizione
893	409000103	TERMOSTATO CLIXON 105 GR.
894	409000104	SENSORE TEMPERATURA NTC
896		Non disponibile
897	409000185	GUARNIZIONE EPDM 30 x 22 x 2 CM
898	409000100	CIRCOLATORE CON DEGASATORE SALMSON
899	409000107	VALVOLA SFOGO ARIA AUT. 3/8"
900		Non disponibile
901		Non disponibile
902	409000118	TUBO BY PASS GRUPPO IDRAULICO ECO 20 SE
903	409000097	GUARNIZIONE OR 2050 EP851
904	409000120	MOLLA FISSAGGIO BY PASS GR. IDR. ECO 20 SE
905		Non disponibile
906		Non disponibile
907	409000119	MOLLA FISSAGGIO TUBI ECO 20 SE
908	409000096	GUARNIZIONE OR R4 EP851
909	409000188	PROLUNGA VALVOLA SFOGO 1/4"
910	409000106	VALVOLA SFOGO ARIA MAN. 1/4"
911	409000009	VALVOLA SICUREZZA 1/2" M x F 3 BAR
912	409000035	PORTAGOMMA 1/2" ART. G661 SABB.
914	409000115	GRUPPO IDR. RITORNO + RUB. ECO 20 SE
915		Non disponibile
916		Non disponibile
917		Non disponibile
918		Non disponibile
919		Non disponibile
920		Non disponibile
921		Non disponibile
923	409000039	GRUPPO RUBINETTO COMPLETO
924	409000040	GRUPPO POMELLO RUBINETTO
926		Non disponibile
927		Non disponibile
929		Non disponibile
930		Non disponibile
931		Non disponibile
932	409000048	MOLLA TIPO 25
933	409000049	PIATTELLO CON ASTA
934	409000050	MEMBRANA CON ORECCHIETTA
935		Non disponibile
936		Non disponibile
937		Non disponibile
938		Non disponibile
939	409000055	OTTURATORE BY PASS
940	409000056	GRUPPO PIATTELLO RISCALDAMENTO
941		Non disponibile
942		Non disponibile
943	409000059	NOTTOLINO GUIDA ASTINA
944	409000060	GUARNIZIONE OR GUIDA ASTINA
945	409000061	PIATTELLO CON ASTA GRUPPO IDR.
946	409000062	MEMBRANA
947		Non disponibile
948		Non disponibile
949	409000163	TARGA SPIE CRUSCOTTO
950		Non disponibile
951		Non disponibile
952	409000063	IDROMETRO 0,4 BAR D.43 BIANCO
953	409000067	COMMUTATORE ROTATIVO 3 CONTATTI ECO 20 SE
954	409000016	MANOPOLA CA 92
955	409000102	SCHEDA DISPLAY-BOARD MCBA 1425D
956	409000101	SCHEDA BASIC MODULE MCBA 1425D ECOTECNIC 20 SE
956A	409000225	SCHEDA BASIC MODULE MCBA 1425D ECOTECNIC 20 BSE
957	409000066	LAMPADA 24 V FASTON

N.	Codice	Descrizione
958		Non disponibile
959	409000008	FUSIBILE 6 A 5 x 20
960		Non disponibile
966		Non disponibile
967	409000121	MICRO PER GRUPPO IDRAULICO
968		Non disponibile
969		Non disponibile
970		Non disponibile
971		Non disponibile
972		Non disponibile
973		Non disponibile
974		Non disponibile
976		Non disponibile
979		Non disponibile
985		Non disponibile
987	409000204	STAFFA TERMOSTATO ECO 20 BSE
989	409000201	CRUSCOTTO STRUM. ECO 20 BSE
990	409000068	COMMUTATORE ROTATIVO 4 CONTATTI
991	409000199	MANTELLO FRONTALE ECO 20 BSE
992	409000219	MANTELLO FONDOAS. SUP. ECO 20 BSE
993	409000220	MANTELLO FONDOAS. INF. ECO 20 BSE
994		Non disponibile
995		Non disponibile
999	409000203	FONDO INFERIORE ECO.20BSE
1000		Non disponibile
1002		Non disponibile
1003	409000217	NIPPO 3/4"x 3/4" ATTACCO GAS ECO 20 SE/BSE
1004	409000218	RACCORDO FLANGIA x VALVOLA GAS ECO 20 SE/BSE
1005	409000222	TUBO MANDATA IMPIANTO ECO 20 BSE
1006	409000132	TUBO IN PVC 5 x 8 - Al metro
1010		Non disponibile
1011	409000031	RONDELLA FASIT 205 18,5 x 13 x 2 C
1012		Non disponibile
1013	409000086	VALVOLA TERMOST. ACS MIX 1/2" ECO 20 BSE ATTACCO M.
1014		Non disponibile
1015	409000094	GUARNIZIONE OR 2056 EP851
1016	409000095	GUARNIZIONE OR 2088 EP851
1018		Non disponibile
1019		Non disponibile
1020		Non disponibile
1021	409000130	VALVOLA SICUREZZA 1/2" M x F 8 BAR ECO 20 BSE
1022	409000038	TAPPO 1/2" OT. C.M.
1023	409000128	PIASTRINA FISSAGGIO TUBI ECO 20 BSE
1024		Non disponibile
1026		Vedi nr. 1062
1031		Vedi nr. 4
1032		Vedi nr. 1033
1033	400000272	ELEMENTO INTERM. BORCHIA FORATA BASE335 335E
1034		Vedi nr. 2
1035		Vedi nr. 5
1036	400000157	BICONO CON RONDELLA D.21
1036A	400000159	BICONO 1" 1/2 CON ROND. D.25
1037	400000158	BICONO CON RONDELLA D.12,5
1038		Non disponibile
1038A		Non disponibile
1038B		Non disponibile
1038C		Non disponibile
1038D		Non disponibile
1039	400000094	GUARNIZIONE D.47,3x61x2 BASE/96-COMBI/96
1040	400000102	TAPPO RIDOTTO 1" 1/2 x 1/2" BASE/96
1041	400000106	GUAINA 1/2" LUNG.120 mm. BASE 318E/PVE-326E/PVE

N.	Codice	Descrizione
1041A	400000107	GUAINA 1/2" LUNG.190 mm. BASE-COM.E
1041B	400000108	GUAINA 1/2" LUNG.275 mm. COMBI 326E
1042		Vedi nr. 1155
1043	400000101	TAPPO CIECO 1" 1/2 BASE/96-COMBI/96
1044		Non disponibile
1045	400000185	GUARNIZIONE GOMMA OVALE BASE/96-COMBI/96
1046	400000207	TUBO DISTRIBUTORE 1" 1/2 BASE 355E
1047		Non disponibile
1048	400000223	RUBINETTO SCARICO 1/2" BASE/96
1049	400000093	GUAR.GOMMA D.33,5x45x2 BASE 318PVE-326PVE-COMBI/96
1050		Vedi nr. 88
1050A		Vedi nr. 88A
1051	400000193	TUBO A MONTE CIRCOL. 1" LUNG.400 mm. BASE 318PVE
1051A		Non disponibile
1052	400000145	VALVOLA SFIATO ARIA 1/4" BASE 318PVE-326PVE-COMBI/96
1053	400000099	DADO P1 DN 1" BASE 318PVE-326PVE
1054	400000160	FLANGIA FISSAGGIO RACCORDI BASE/96
1055		Non disponibile
1056		Non disponibile
1056A		Non disponibile
1057	400000148	ISOLANTE PORTINA ANTERIORE BASE/96-COMBI/96
1058		Non disponibile
1059		Non disponibile
1060	400000103	MOLLA PORTINA SPIA BASE/96-COMBI/96
1061		Non disponibile
1062	400000120	CAMERA FUMO ANTIREF. BASE 318 E/PVE-COMBI 318 E
1062A	400000121	CAMERA FUMO ANTIREF. BASE 326 E/PVE-COMBI 326 E
1062B	400000122	CAMERA FUMO BASE 335 E
1062C	400000123	CAMERA FUMO BASE 345 E
1062D	400000124	CAMERA FUMO BASE 355 E
1063	400000263	VALVOLA RITEGNO 1/4" BASE318PVE-326PVE-COMBI/96
1064	400000186	PANNELLO ANTERIORE CORPO BASE/96
1065	400000227	COLLET.BRUCIATORI BASE 318E/PVE-326E/PVE-COMBI/96
1065A	400000213	COLLETTORE BRUCIATORI BASE 335E 355E
1066	400000152	PRESA PRESSIONE 1/8" BASE/96-COMBI/96
1067	400000150	RONDELLA ALLUMINIO D.10
1068	400000184	UGELLO GAS NATURALE D.3,15
1068A	400000181	UGELLO GAS NATURALE D.3,65
1068B	400000180	UGELLO GAS NATURALE D.3,40
1068C	400000182	UGELLO GAS NATURALE D.3,90
1068D	400000183	UGELLO GAS NATURALE D.4,05
1068E	400000175	UGELLO GPL D.1,80
1068F	400000177	UGELLO GPL D.2,10
1068G	400000176	UGELLO GPL D.1,95
1068H	400000178	UGELLO GPL D.2,20
1068L	400000179	UGELLO GPL D.2,45
1069	400000232	BRUCIATORE LUNG. 282 mm.BASE 318 E/PVE-COMBI 318E
1069A	400000233	BRUCIATORE LUNG. 382 mm.BASE 326 E/PVE-COMBI 326E
1069B	400000195	BRUCIATORE LUNG. 468 mm. BASE 335 E
1069C	400000196	BRUCIATORE LUNG. 568 mm. BASE 345 E
1069D	400000210	BRUCIATORE LUNG. 688 mm. BASE 355 E
1070	400000187	DISTANZIALE BRUCIATORI BASE 326 E/PVE-COMBI 326E
1070A	400000170	DISTANZIALE BRUCIATORE
1071		Non disponibile
1072	400000261	ELETTRODO RILEVAZIONE BASE/96-COMBI/96
1073	400000262	ELETTRODO ACCENSIONE BASE/96-COMBI/96
1074	400000268	VALV.SIT 830 TANDEM BASE 318E/PVE-326E/PVE-COMBI/96
1075	400000265	TAPPO SIT 0.972.041 BASE 318E/PVE-326E/PVE-COMBI/96
1076	400000205	VALVOLA HONEYWELL VR4605C
1077	400000156	OPERATORE HONEYWELL V404A
1078	400000161	REGOLATORE HONEYWELL V5306E

N.	Codice	Descrizione
1079	400000230	GUARNIZ.VALV.GAS BASE 318E/PVE-326E/PVE-COMBI/96
1079A	400000155	OR 34 x 2
1080		Non disponibile
1081	400000228	TUBO ENTRATA GAS 1/2" LUNG.435 mm. BASE318E/PVE
1081A	400000229	TUBO ENTRATA GAS 1/2" LUNG.535 mm. BASE326E/PVE
1081B		Non disponibile
1081C		Non disponibile
1081D		Non disponibile
1082	400000165	TUBO IN PLASTICA LUNG. 238 mm. BASE 318 E/PVE
1082A	400000166	TUBO IN PLASTICA LUNG. 338 mm. BASE 326 E/PVE
1082B	400000167	TUBO IN PLASTICA LUNG. 438 mm. BASE 335 E
1082C	400000168	TUBO IN PLASTICA LUNG. 538 mm. BASE 345 E
1082D	400000169	TUBO IN PLASTICA LUNG. 638 mm. BASE 355 E
1083	400000109	FIANCO DESTRO MANTELLO BASE 318 E/PVE
1083A	400000110	FIANCO DESTRO MANTELLO BASE 326 E/PVE
1083B	400000111	FIANCO DESTRO MANTELLO BASE 335 E
1083C	400000112	FIANCO DESTRO MANTELLO BASE 345 E
1083D	400000113	FIANCO DESTRO MANTELLO BASE 355 E
1084	400000114	FIANCO SINISTRO MANTELLO BASE 318 E/PVE
1084A	400000115	FIANCO SINISTRO MANTELLO BASE 326 E/PVE
1084B	400000116	FIANCO SINISTRO MANTELLO BASE 335 E
1084C	400000117	FIANCO SINISTRO MANTELLO BASE 345 E
1084D	400000118	FIANCO SINISTRO MANTELLO BASE 355 E
1085	400000091	PIOLINO M.5 BASE/96-COMBI/96
1086	400000092	MOLLA MO/A8 BASE/96-COMBI/96
1087	400000197	PANNEL.POST.MANT.BASE 318E/PVE-326E/PVE-COMBI/96
1087A	400000198	PANNELLO POSTERIORE MANTELLO BASE 335E 355E
1088	400000199	PANNELLO ANTERIORE INFERIORE MANTELLO BASE/96
1089	400000257	PANNELLO PORTA-STRUMENTI BASE/96
1090	400000222	TERMOSTATO SIC. RIARMO AUT. BASE 318E/PVE-326E/PVE
1090A	400000221	TERMOSTATO SIC. RIARMO MAN. 100 GR.
1091		Vedi nr. 1146
1092	400000267	MANOPOLA TERMOSTATO REGOLAZ. BASE/96-COMBI/96
1093	400000142	INTERRUTTORE GENERALE BASE/96-COMBI/96
1094	400000138	TERMOMETRO 0-120 GR.C. BASE/96
1094A	400000259	TERMOMANOMETRO BASE 318 PVE-326 PVE-COMBI/96
1095	400000137	TERMOSTATO SICUREZZA FUMI BASE/96-COMBI/96
1096	400000105	MORSETTIERA BASE/96-COMBI/96
1097	400000224	APPARECCHIATURA CM191.2 BASE P
1098	400000231	SUPPORTO APPARECCHIATURA BASE/96
1099	400000174	PROTEZIONE STRUMENTI BASE/96
1100		Non disponibile
1101	400000188	RACCORDO OT M.12 BASE/96-COMBI/96
1102		Non disponibile
1103		Non disponibile
1104		Non disponibile
1105	400000119	PORTA MANTELLO BASE/96-COMBI/96
1106		Non disponibile
1107	400000280	FLANGIA BOLLITORE COMBI 96
1108	400000173	VALVOLA SICUREZZA 1/2" M 3 BAR
1109	400000125	VASO ESPANSIONE LT. 8 BASE 318 PVE-COMBI 318 E
1109A	400000126	VASO ESPANSIONE LT. 10 BASE 326 PVE-COMBI 326 E
1110	400000200	COPERCHIO MANTELLO BASE 318 E/PVE
1110A	400000201	COPERCHIO MANTELLO BASE 326 E/PVE
1110B	400000202	COPERCHIO MANTELLO BASE 335 E
1110C	400000203	COPERCHIO MANTELLO BASE 345 E
1110D	400000204	COPERCHIO MANTELLO BASE 355 E
1111	400000171	ANTIREFOULEUR D.180
1111A	400000206	ANTIREFOULEUR D.200 BASE 355 E
1112	400000237	BARILOTTO MANDATA COMBI/96
1113	400000140	SFIATO AUTOMATICO 3/8" COMBI/96

N.	Codice	Descrizione
1114	400000127	BOLLITORE VETRIFICATO IMBALLATO COMBI/96
1115	400000234	GUARNIZIONE GOMMA D.130 COMBI/96
1116	400000098	GUARNIZIONE D. 22x30x2 COMBI/96
1117	400000189	ANODO MAGNESIO LUNG. 250 mm. COMBI/96
1118	400000100	DADO P1 DN 1" OT COMBI/96
1119		Non disponibile
1120	400000225	RUBINETTO SCARICO 3/8" COMBI/96
1121	400000226	PORTAGOMMA RUBINETTO DI SCARICO COMBI/96
1122	400000215	RUBINETTO CARICAMENTO 3/8" COMBI/96
1123		Non disponibile
1124	400000264	VALVOLA RITEGNO CON SCARICO 1" M COMBI/96
1125	400000191	VALVOLA RITEGNO 3/4" MM
1126		Non disponibile
1127	400000146	VALVOLA SFIATO ARIA 1/4" COMBI/96
1128	400000097	GUARNIZIONE D. 17x24x2 COMBI/96
1129		Non disponibile
1130		Non disponibile
1131	400000095	GUARNIZIONE D.10,5x15x2 COMBI/96
1132		Non disponibile
1133	400000128	TELAIO SOSTEGNO FIANCO SX COMBI 318 E
1133A	400000129	TELAIO SOSTEGNO FIANCO SX COMBI 326 E
1134	400000250	PANNELLO ANTERIORE INFERIORE MANTELLO COMBI/96
1135		Non disponibile
1136		Non disponibile
1137		Non disponibile
1138	400000096	GUARNIZIONE D. 11,5x18,5x2 COMBI/96
1139	400000256	DISTANZIALE COLLEGAMENTI IDRAULICI COMBI/96
1140	400000216	TERMOSTATO SICUREZZA COMBI/96
1141	400000246	FIANCO DESTRO MANTELLO COMBI 318 E
1141A	400000247	FIANCO DESTRO MANTELLO COMBI 326 E
1142	400000249	FIANCO SINISTRO MANTELLO COMBI 318 E
1142A	400000248	FIANCO SINISTRO MANTELLO COMBI 326 E
1143	400000251	PANNELLO FRONTALE SINISTRO MANTELLO COMBI/96
1144	400000252	PANNELLO POSTERIORE BOLLITORE COMBI 318 E
1144A	400000253	PANNELLO POSTERIORE BOLLITORE COMBI 326 E
1145	400000236	PANNELLO PORTA-STRUMENTI
1146	400000139	TERMOSTATO REGOLAZIONE CALDAIA BASE / COMBI 96
1147	400000144	TERMOSTATO REGOLAZIONE BOLLITORE COMBI/96
1148	400000141	DEVIATORE ESTATE-INVERNO COMBI/96
1149	400000219	PROTEZIONE STRUMENTI COMBI/96
1150	400000190	TERMOSTATO LIMITE COMBI/96
1151	400000143	TERMOSTATO ANTINERZIA COMBI/96
1152	400000220	SUPPORTO INFERIORE STRUMENTI COMBI/96
1153	400000266	SUPPORTO APPARECCHIATURA COMBI/96
1155	400000104	MOLLA PIATTA DI FRIZIONE COMBI/96
1156	400000264	COPERCHIO MANTELLO COMBI 318 E
1156A	400000255	COPERCHIO MANTELLO COMBI 326 E
1162	000002021	MANTELLO SPAZIO UNO 321
1163	000002022	MANTELLO SPAZIO UNO 325
1164	000002019	COPERCHIO SUPERIORE SPAZIO UNO 321
1165	000002020	COPERCHIO SUPERIORE SPAZIO UNO 325
1168	000001503	CAPPA FUMI 21/96 INOX
1169	000002053	STAFFA SUPPORTO KLIXON SPAZIO UNO 321/325 E
1171	164071040	TUBETTO SILICONE 4 x 7 ROSSO - Al metro
1174	000002027	CAPPA FUMI 325 INOX
1183	005002035	TUBO SCAMBIATORE SANIT.-VALVOLA 3 VIE SPAZIOZERO UNO
1184	010002042	GRUPPO OTTONE SUPPORTO VALV.3 VIE SPAZIOZERO-UNO
1185	005002036	TUBO BY-PASS SPAZIOZERO-UNO
1186	005002037	TUBO BY-PASS - SCAMBIATORE SANITARIO SPAZIOZERO-UNO
1187	006002040	TUBO VASO ESPANSIONE SPAZIOZERO-UNO
1190	010002043	GRUPPO OTTONE COLLETTORE POMPA SPAZIOZERO-UNO

N.	Codice	Descrizione
1191	011002044	RIDUZIONE GOMITO 1/4" Mx1/8 "F
1192	149100003	CIRCOLATORE 1" N. CON CONNETTORE
1192A	149100004	CIRCOLATORE 1" A.P. CON CONNETTORE
1192B	149100101	CIRCOLATORE 1" H=5mt. CON CONNETTORE MORSETTORE 12
1192C	149100102	CIRCOLATORE 1" H=6mt. CON CONNETTORE MORSETTORE 12
1193	005002038	TUBO CIRCOLATORE-SCAMBIATORE SPAZIOZERO-UNO
1194	005002039	TUBO SCAMBIATORE-VALVOLA 3 VIE SPAZIOZERO-UNO
1195	040002090	SCATOLA ELETTRICA SPAZIO
1196	040002091	COPERCHIO SCATOLA ELETTRICA SPAZIO
1197	052002083	SCHEDA MODULAZIONE
1198	050002046	CABLAGGIO SPAZIO ZERO/UNO 321/325 SE
1199	050002045	CABLAGGIO SPAZIO UNO 321/325 E
1201	000002065	FRONTALE ASPORT. UNITA' DA INCASSO SPAZIO ZERO 321
1202	000002063	FRONTALE FISSO UNITA' DA INCASSO SPAZIO ZERO 321
1205	000002066	FRONTALE ASPORT. UNITA' DA INCASSO SPAZIO ZERO 325
1206	000002064	FRONTALE FISSO UNITA' DA INCASSO SPAZIO ZERO 325
1207	160537007	VASO ESPANSIONE RETTANGOLARE LT. 7,5
1209	050002125	CABLAGGIO SPAZIO DUE 321 SE
1210	042002126	SERIGRAFIA SPAZIO DUE
1211	057002128	LED VERD/GIALLO SP.DUE/TRE
1212	005002106	TUBO SCAMBIATORE-STAFFA RACCORDI COMFORT 425
1213	010002094	GRUPPO OTTONE BY-PASS COMFORT 425
1214	010002093	GRUPPO OTTONE COLLETTORE POMPA COMFORT 425
1216	005002107	TUBO RITORNO FREDDO COMFORT 425
1221	052001828	SCHEDA LATO FREDDO COMFORT 425-1997
1223	040001610	CRUSCOTTO COMFORT 425
1224		Non disponibile
1225		Non disponibile
1226	050002095	CABLAGGIO COMFORT 425
1229	000002136	FRONTALE SPAZIO TRE
1230	042002165	SERIGRAFIA SPAZIO TRE
1233	015002172	SCAMBIATORE TERMICO 25 SPAZIO TRE
1240	025002157	BOLLITORE SPAZIO TRE
1241	025002204	FLANGIA BOLLITORE SPAZIO TRE
1242	025002205	GUAINA PORTASONDA BOLLITORE SPAZIO TRE
1243	025002207	ANODO MAGNESIO BOLLITORE SPAZIO TRE
1245	005002154	TUBO SCARICO BOLLITORE SPAZIO TRE
1246	021002162	CARTUCCIA TERMOSTATICA SPAZIO TRE
1256	050002164	CABLAGGIO SPAZIO TRE
1262		Non disponibile
1263	140000114	ANELLO OR.RIF.114 D.11.1x1.78
1264		Non disponibile
1265	000002256	FRONTALE ECOSIMPLEX-ECOLASER 20 E/SE
1266	005002250	TUBO VALV.GAS-BRUCIAT.ECOSIMPLEX-ECOLASER 20 E/SE
1272	000002222	DIAFRAMMA CONVOGLIATORE ECOSIMPLEX-ECOLASER 20 SE
1275	000002248	CAMERA STAGNA ECOSIMPLEX-ECOLASER 20 SE
1276	000002249	DIAFRAMMA VENTILATORE ECOSIMPLEX-ECOLASER 20 SE
1281	000002210	CAPPA FUMI ECOSIMPLEX-ECOLASER 20 E
1282	000002288	STAFFA POST.FISS.TERM.FUMI ECOSIMPLEX-ECOLASER 20 E
1283	000002255	COPERCHIO CAMERA STAGNA ECOSIMPLEX-ECOLASER 20 SE
1284	050002257	CABLAGGIO COMPLETO ECOLASER 20 E
1285	000002258	STAFFA SUPP. ELETTRODI ECOSIMPLEX-ECOLASER 20 E/SE
1289	060002264	FIBRA CERAMICA 197 x 123 x 10 (LATERALE)
1290	060002265	FIBRA CERAMICA SAGOMATA 358 x 163 x 10 (POST. E)
1291	060002266	FIBRA CERAMICA 358 x 132 x 10 (ANT. E/SE)
1292	060002267	FIBRA CERAMICA SAGOMATA 358 x 163 x 10 (POST. SE)
1293		Non disponibile
1294	020002271	COLLETTORE BRUCIATORE G.20 BNOx E
1295	020002272	COLLETTORE BRUCIATORE G.25 BNOx E
1296	020002273	COLLETTORE BRUCIATORE G.30 BNOx E
1297	011002274	PERNO ESAGONALE BRUCIATORE 12 RAMPE BNOx

N.	Codice	Descrizione
1298	011002275	NIPLO 1/2" BRUCIATORE 12 RAMPE BNOx
1300	050002281	CABLAGGIO ELETTRICO ECOLASER 20 SE
1303	000002357	STAFFA FISSAGGIO TERM. FUMI MASTER 98 - HABITAT
1313	011001458	PRESA PRESSIONE BRUCIATORE MURALE
1323	020002292	COLLETTORE BRUCIATORE G.20 BNOx SE
1324	020002293	COLLETTORE BRUCIATORE G.25 BNOx SE
1325	020002294	COLLETTORE BRUCIATORE G.30 BNOx SE
1355	020002270	BRUCIATORE 12 RAMPE BASSO NOx
1361	050002374	CABLAGGIO SIMPLEX 24 SE SERIE '98
1362	050002375	CABLAGGIO SIMPLEX 24 E SERIE '98
1363	050002369	CABLAGGIO MASTER 24/29 SE SERIE '98
1364	050002371	CABLAGGIO MASTER 24/29 E SERIE '98
1365	050002372	CABLAGGIO LASER 24/29 SE SERIE '98
1366	050002373	CABLAGGIO LASER 24/29 E SERIE '98
1367	052002365	CENTRALINA INECO "T.N." SERIE '98
1368	052002325	CENTRALINA INECO "STAGNA" SERIE '98
1369	052002350	SCHEDA DI FUNZIONAMENTO + VISUALIZZAZIONE SERIE '98
1370	040001537	CHIUSURA POSTERIORE "25" RAL. 9002
1372	048001121	MANOMETRO RAL 9002
1373	047000600	TERMIDROMETRO RAL 9002
1374	040002330	MANOPOLA HERMANN '98
1375	040000427	CHIUSURA SIMPLEX RAL. 9002
1376	040001540	CHIUSURA OROLOGIO RAL. 9002
1377	040001607	CRUSCOTTO LASER RAL. 9002
1378	040001609	CRUSCOTTO MASTER RAL. 9002
1379		Non disponibile
1380		Non disponibile
1381	040000433	GRIGLIA LASER - SIMPLEX RAL. 9002
1383	040000434	GRIGLIA MASTER RAL. 9002
1384		Non disponibile
1385	A00540006	KIT SOSTITUZIONE VALVOLA GAS SIG.845 CON TANDEM LASER
1385A	A00540007	KIT SOSTITUZIONE VALVOLA GAS SIG.845 CON TANDEM MASTER
1389	006002422	TUBO FLESSIBILE 3/8"-3/8"
1393	040002399	MANTELLINO PLASTICA SPAZIOUNO 24 E
1394	040002400	MANTELLINO PLASTICA SPAZIOUNO 24 SE
1395	040002401	MANTELLINO PLASTICA SPAZIOUNO 29 E
1396	040002402	MANTELLINO PLASTICA SPAZIOUNO 29 SE
1397	052003225	SCHEDA MODULAZIONE SERIE SPAZIO - MICROINCASSO
1398	047002424	COMANDO A DISTANZA COMPLETO SPAZIO '98
1399	050002425	CABLAGGIO SPAZIOZERO e UNO 24/29 SE
1400	050002426	CABLAGGIO SPAZIOZERO e UNO 24/29 E
1401	050002427	CABLAGGIO SPAZIODUE 24 SE
1402	050002428	CABLAGGIO SPAZIOTRE 29 SE
1403	004002561	VASO ESPANSIONE SPAZIOZERO-SPAZIOUNO '98
1405	403000011	KIT RICAMBI VALVOLA V33 CON REGOLATORE DI PORTATA
1407	040002452	SPORTELLINO MICRA
1408	052002490	CENTRALINA IONO MICRA
1410	055002706	ELETTRODO RILEVAZIONE / ACCENSIONE 1999
1411	060002500	FIBRA CERAMICA LATERALE 197x142x10
1412	060002499	FIBRA CERAMICA FRONTALE 308x192x10
1413	015002477	SCAMBIATORE PRIMARIO MICRA
1414	048002466	TERMOSTATO FUMI 75/65 GR.
1415	060002052	PANNELLO RIFLETTENTE MANTELLINO MICRA
1416		Vedi nr. 1192
1416A		Vedi nr. 1192A
1417	045002485	SONDA NTC RISCALDAMENTO / SANITARIO MICRA
1418	047002481	TERMOMETRO d.43 RAL 9002
1419	010002455	GRUPPO OTTONE RISCALDAMENTO MICRA
1420	155600001	VALVOLA SICUREZZA 1/2" CON O.R. 3 Bar
1421	048002353	MANOMETRO D.43 RAL 9002
1422	149100103	CIRCOLATORE 5 mt. CON CONNETTORE ATTACCO ASSIALE

N.	Codice	Descrizione
1423	021002478	GRUPPO VALVOLA.3 VIE-PRESSOSTATO MICRA
1424	010002458	GRUPPO OTTONE SANITARIO MICRA
1425	015002479	SCAMBIATORE SANITARIO 12 PIASTRE
1426	004002563	VASO ESPANSIONE CIRCOLATORE PIATTO
1427	045002503	SELETTORE ESTATE / INVERNO MICRA
1428	052002484	SCHEDA DI MODULAZIONE MICRA
1429	042002404	MARCHIETTO HERMANN RESINATO
1430	040002448	CRUSCOTTO MICRA
1431	040002454	MANOPOLA MICRA
1432	050002486	CABLAGGIO MICRA 23 E
1433	050002487	CABLAGGIO MICRA 23 SE
1434	040002504	MANOPOLA MICRA PIU'
1435	040002732	COPERCHIO ISTRUZIONI CORNICE MICRA
1436	048001099	TERMOSTATO KLIXON 36T220V. 16GR.
1437	038002380	CLIP PER TERMOSTATO
1438	040002733	COPER.ISTR.CORN. MC-PIU'
1439	057002539	RESISTENZA ANTIGELO AUTOADESIVA
1441	040002453	SPORTELLO MICRA PIU'
1442	140003043	ANELLO O.R. UNIFICATO 11x2,62
1443	032002498	PASSACAVO SILICONE TUBO d. 14
1445	032002497	GUARNIZIONE SILICONE CON VETRO d.105
1446	040002449	CRUSCOTTO MICRAPIU'
1447	022002574	VALVOLA GAS SIGMA 845 165 mA -15GR
1448	015002577	SCAMBIATORE SANITARIO serie '98
1449	013002578	RUBINETTO ALIMENTAZIONE GR. RISCALDAMENTO MICRA
1450	011002579	RACCORDO DI SCARICO GR. RISCALDAMENTO MICRA
1451	021002580	BY-PASS
1452	411000001	GALLEGGIANTE FLUSSOSTATO SERIE SPAZIO / LASER
1453	411000002	CONTATTO REED FLUSSOSTATO SPAZIO 0/1 LASER 99
1454	140002056	ANELLO O.R. UNIFICATO D.14x1,78
1467	013001985	RUB.SF.1/2" MxM ACQUA
1473	011002615	PROLUNGA 1/2" GAS
1474	040002719	CORNICE FRONTALE MICRA '99
1475	040002050	CORNICE FRONTALE MICRA PIU' '99
1476	411000003	ANELLO OR D.14x2
1477	033002721	FILTRO ENTRATA ACQUA SANIT. MICRA
1481	010002622	VALVOLA MISCELATRICE TERMOSTATICA
1482	025002625	GUAINA PER DOPPIA SONDA
1483	045002624	SONDA BOLLITORE CON MORSETTIERA
1484	050002614	CABLAGGIO SPAZIOZERO-UNO 29 SE-R
1487	000002516	MANTELLINO MICRA 23
1492	038000682	MOLLA PER PERNO PORTINA
1494	011002338	PERNO ROTAZIONE
1495	142010709	ANELLO ELASTICO 7 UNI 7434-75
1499	020002482	BRUCIATORE MICRA-EURA 23
1535	033001740	GUARNIZIONE CON FILTRO 1/2"
1539	050002795	CABLAGGIO LASER 24/29 E
1540	050002796	CABLAGGIO LASER 24/29 SE
1541	050002797	CABLAGGIO MASTER 24/29 E
1542	050002798	CABLAGGIO MASTER 24/29 SE
1547	149100006	CIRCOLATORE 7.5M GHISA CONN.1 VEL. H9
1572	000002848	ASSIEME COPERCHIO ACQUAPLUS-COMPACT '99
1573	000002809	COPERCHIO INTERNO ACQUAPLUS-COMPACT '99
1574	000002850	ASSIEME FIANCO SX ACQUAPLUS '99
1575	000002849	ASSIEME FIANCO DX ACQUAPLUS '99
1576	000002851	ASSIEME FRONTALE ACQUAPLUS '99
1577	038002863	MOLLETTA PER PERNI DALMED
1581	040002831	CRUSCOTTO ACQUAPLUS-COMPACT '99
1582	050002859	CABLAGGIO ACQUAPLUS-COMPACT '99
1583	042002860	SERIGRAFIA ACQUAPLUS '99
1584	042002861	SERIGRAFIA COMPACT '99

N.	Codice	Descrizione
1585	000002854	ASSIEME FIANCO SX COMPACT-SYSTEM BOILER '99
1586	000002853	ASSIEME FIANCO DX COMPACT-SYSTEM BOILER '99
1587	000002855	ASSIEME FRONTALE COMPACT '99
1588	033002917	FILTRO INGRESSO ACQUA SANITARIO
1591	040002830	CORNICE COPERCHIO ACQUAPLUS-COMPACT '99
1595	040002883	COPERCHIO ISTRUZ. CORNICE MICRA PIU' RAL 9016
1596	049002913	FLUSSOSTATO SANITARIO LASER 99
1597	015002890	SCAMBIATORE PRIMARIO MICRA 28
1598	060002907	FIBRA CERAMICA FRONTALE 388x192x10
1599	015002463	SCAMBIATORE SANITARIO 14 PIASTRE MICRA 28
1600	149100104	CIRCOLATORE 6 mt. C/CONNETTORE ATTACCO ASSIALE
1612	050002942	CABLAGGIO HABITAT 23 E
1613	050002944	CABLAGGIO HABITAT 23 SE
1614	040002947	COPERCHIO ISTRUZIONI CORNICE HABITAT
1615	000002928	CAPPA FUMI HABITAT 23
1616	035002931	VENTILATORE CON SONDE
1617	060002935	FIBRA CERAMICA POSTERIORE-ANTERIORE HABITAT
1618	021002950	VALVOLA SFOGO ARIA 3/8 AUTOM.
1619	015002933	SCAMBIATORE BITERMICO 23
1620	045002949	SONDA NTC
1621	010002951	GRUPPO OTTONE RISCALDAMENTO HABITAT
1622	010002953	GRUPPO OTTONE SANITARIO HABITAT
1623	040002946	GALLEGGIANTE FLUSSOSTATO HABITAT
1624	057002957	MICRO PER FLUSSOSTATO HABITAT
1625	049002932	PRESSOSTATO FUMI HONEYWELL HABITAT
1626	000002960	SONDA FUMI ACCIAIO HABITAT
1627	040002961	SONDA FUMI PLASTICA HABITAT
1628	140003056	ANELLO OR. RIF. 3056 D. 13,95x2,62
1629	141017828	ANELLO OR. 17.8x2.8-TUBI ATT.RAP.
1631	052002948	SCHEDA MODULAZIONE HABITAT
1650	040002447	CHIUSURA CRUSCOTTO MICRA HABITAT
1658		Vedi elenco guarnizioni a pag. 159
1659		Vedi elenco guarnizioni a pag. 159
1662	032002979	COPERCHIETTO GOMMA FORO d.76
1663	038002959	MOLLA PER ATTACCHI RAPIDI
1664		Vedi elenco guarnizioni a pag. 159
1666	020002885	BRUCIATORE 25000 MTN MICRA-EURA
1667	032002994	GUARNIZIONE IP44 PER CENTRALINA IONO MICRA HABITAT
1675	045001731	SONDA NTC BOLL. L MM 630 CONN.
1676	000002904	MANTELLINO MICRA 28
1694	412000001	MANTELLINO COMPLETO JET 11 E
1695	412000002	MANTELLINO COMPLETO JET 14 E
1696	412000003	SUPPORTO MANOP.C/SERIG.JET E
1697	412000004	MANOPOLA SELETTORE JET E
1698	412000005	MANOP.COMANDO MECC.GAS JET E
1699	412000006	SCHIENALE ASSEMBLATO JET 11 E
1700	412000007	SCHIENALE ASSEMBLATO JET 14 E
1701	412000008	SCAMBIATORE JET 11 E
1702	412000009	SCAMBIATORE JET 14 E
1703	412000010	GUARN.SCAMB.VALV.ACQUA JET E
1704	412000011	GUARN.SCAMB/RIL.PORTATA JET E
1705	412000012	BRUCIATORE COMPLETO JET 11 E
1706	412000013	BRUCIATORE COMPLETO JET 14 E
1707	412000014	RAMPA COMPL.SENZA UGEL.JET11E
1708	412000015	RAMPA COMP.SENZA UGELLI JET14E
1709	412000016	DADO FISS.SCAMBIATORE JET
1710	412000017	GUARNIZ.PRESA DI PRESS.JET E
1711	412000018	DIAFRAMMA VENTILATORE JET SE
1712	412000019	VITE FISS.SCAMBIATORE JET SE
1718	412000021	GUARN.PIATTA18X5,2X1,5GAS JETE
1719	412000027	MECCANISMO GAS G20 JET 11 E

N.	Codice	Descrizione
1720	412000029	MECCANISMO GAS G20 JET 14 E
1721	412000031	GUARN.MECCANISMO/RAMPA JET E
1722	412000026	GUARN.PIATTA TUBO PILOTA JET E
1723	412000032	ELETTROVALVOLA JET E
1724	412000033	RILEVATORE PORTAT.ACQUA JET E
1725	412000034	SCATOLA SPIA PILE SCARIC.JET E
1727	412000036	SCATOLA ELETTRONICA + CABLAGGIO JET E
1728	412000037	SCATOLA PILE JET E
1729	412000038	TERMOSTATO SRC JET E
1730	412000044	COPERCHIO VALV.ACQUA COMP.JET E
1731	412000043	RALLENTATORE COMPLETO JET E
1732	412000041	MEMBRANA COMPL.11I JET E
1733	412000042	MEMBRANA COMPL.14I JET E
1734	412000039	VALV.ACQUA COMPLETO 11I JET E
1735	412000040	VALV.ACQUA COMPL.14I JET E
1736	412000045	ASSE DEL SELETTORE JET E
1737	412000047	GUARNIZIONE VENTILATORE ASPIR.
1738	412000049	TUBETTO SILICONE
1739	412000048	VALVOLA GAS G30 JET
1740	412000050	O-RING
1741	412000028	MECCANISMO GAS G30 JET 11 E
1742	412000030	MECCANISMO GAS G30 JET 14 E
1743	412000046	GUARNIZ.RALLENTATORE JET E
1744	412000052	MANTELLINO JET 14 SE
1745	412000053	VITE FISS.MANTELLINO JET 14 SE
1746	412000054	FRONTALE CRUSCOTTO JET 14 SE
1747	412000055	VITE FISS.FRONT.CRUSC.JET 14SE
1748	412000056	MANOPOLA TERMOSTATO JET 14 SE
1749	412000057	MANOPOLA POTENZIOMETRO JET14SE
1750	412000058	CAMERA STAGNA JET 14 SE
1751	412000059	CAPPA FUMI COMPLETA JET 14 SE
1752	412000060	GUARN.TENUTA CAMERA ST.JET14SE
1753	412000125	TUBO GAS KIT RACCORDI
1754	412000051	VETRO CAMERA STAGNA JET 14 SE
1755	412000063	SCAMBIATORE JET 14 SE
1756	412000062	GUARNIZIONE SCAMBIATORE
1757	412000065	UGELLO 0,77 G30 JET 14 SE
1758	412000066	MOLLA FISS.RAMPA/BRUC.JET E/SE
1759	412000101	GUARN.PIATTA18X14,2X1,5JET14SE
1760	412000067	VITE PRESA PRESSIONE JET 14 SE
1761	412000068	ELETTRODO ACC.E IONO JET14SE
1762	412000064	PASSACAVO ELETTRODO ROSSO
1763	412000070	UGELLO 1,20 G20 JET 14 SE
1764	412000071	SUPPORTO ELETTRODO JET 14 SE
1765	412000072	GIRELLO RACC.ACQUA CALDA JET E
1766	412000073	VALV.GAS G20 JET 14 SE
1767	412000069	PASSACAVO ELETTRODO NERO
1768	412000075	GUANIZ.VALV/RACC.JET 14 SE
1769	412000076	TUBO GAS JET 14 SE
1772	412000079	PRESSOSTATO JET 14 SE
1773	412000080	TASTO RIARMO JET 14 SE
1774	412000081	SONDA JET 14 SE
1775	412000082	TERMOST.SICUR.LIMITE JET 14 SE
1776	412000083	CENTRALINA IONO JET 14 SE
1777	412000084	CAVO ELETTR.IONIZZAZ.JET 14 SE
1778	412000085	CAVO ELETTR.ACCENSIONE JET14SE
1779	412000086	CABLAGGIO ALTA TENS.JET 14 SE
1780	412000087	CABLAGGIO BASSA TENS.JET 14 SE
1781	412000088	CABLAGGIO RESET JET 14 SE
1782	412000089	CABLAGGIO ALIM.ELETTR.JET14 SE
1783	412000090	INTERRUTTORE ACC/SPE.JET 14 SE

N.	Codice	Descrizione
1784	412000091	LED JET 14 SE
1785	412000092	CIRCUITO STAMPATO JET 14 SE
1786	412000093	RILEVATORE DI PORTATA JET14 SE
1787	412000094	ESTRATTORE JET 14 SE
1788	412000095	RUBINETTO GAS JET 14 SE
1789	412000096	RACCORDO ARRESTO ACQUA JET14SE
1790	412000097	FILTRO ACQUA JET 14 SE
1791	412000098	RACCORDO ACQUA CALDA JET 14 SE
1792	412000099	LIMITATORE DI PORTATA JET14 SE
1793	412000100	GUARN.PIATTA23,5X17X1,5JET14SE
1794	412000124	TUBO GOMITO ACQUA KIT RACCORDI
1795	412000103	REGOLATORE GAS JET 11 E
1796	412000104	REGOLATORE GAS JET 14 E
1799	412000107	GUARN.PIATTA23X11X1,5 f/cJET E
1807	412000115	VITE FISS.MOD.PILOTAM4X12JETE
1808	412000116	VITE FISS.MECC.SCHIENALE JET E
1809	412000117	TUBO RIV.PORT/VALV.ACQ.JET11 E
1810	412000118	TUBO RIV.PORT/VALV.ACQ.JET14 E
1811	412000119	RACC.ACQUA FREDDA C/RUBIN.JETE
1812	412000120	RACC.GAS SENZA REGOLATORE JETE
1813	412000121	RACC.ACQUA FRED.LATO IMP.JET E
1814	412000122	UGELLO RAMPA D.1,30 G20 JET E
1815	412000123	RACC.ACQUA CALDA JET E
1816	000003075	FRONTALE EURA
1817	000003076	FIANCO EURA
1818	042003128	MARCHIETTO RESINATO
1819	060000344	PANNELLO RIFLETTENTE 425x280
1820	022003095	VALVOLA GAS HONEYWELL C.V.I. EURA
1822	010003085	GRUPPO OTTONE SANITARIO EURA COMPLETO
1823	011003164	TAPPO FERMO GALLEGGIANTE EURA
1824	021003093	VALVOLA MISCELATRICE MOTORIZZATA EURA COMPLETA
1825	021003174	CORPO MISCEL.TERMOST.MOTOR.-EU
1826	021003175	MOTORE MISCEL.TERMOST.MOT.-EU
1827	010003083	GRUPPO OTTONE RISCALDAMENTO EURA
1828	015003094	SCAMBIATORE SANITARIO EURA
1829	049003163	PRESSOSTATO SICUREZZA ACQUA 0.4:0.9 Bar
1830	045003129	SONDA SCAMBIATORE SANITARIO EURA
1831	045003135	SONDA NTC 5"
1832	149100301	CIRCOLATORE 1" H5mt. CON CONNETTORE ORE 6
1833	149100302	CIRCOLATORE 1" H6mt. CON CONNETTORE ORE 6
1834	004003092	VASO ESPANSIONE Lt.8 EURA
1835	040001950	PERNO ESCLUSIONE BY PASS GRUPPO RISCALDAMENTO
1836	040003102	GRIGLIA EURA
1837	040003098	CRUSCOTTO EURA
1838	040003099	CHIUSURA CRUSCOTTO EURA
1839	040003100	SPORTELLO CRUSCOTTO EURA
1840	040003101	CHIUSURA MORSETTIERA EURA
1841	038003114	MOLLA ROTAZIONE SPORTELLO EURA
1842	052003113	SCHEDA MODULAZIONE EURA
1843	052003112	DISPLAY EURA
1844	032003103	TASTIERA CENTRALE EURA
1845	032003097	TASTO TONDO EURA
1846	042003096	SERIGRAFIA LED EURA
1847	050003108	CABLAGGIO EURA E
1848	050003109	CABLAGGIO EURA SE
1849	000003132	CAPPA FUMI EURA 28 E
1850	040003165	SCATOLA COPRIFASTON VENTILATORE FIME
1851	141006020	ORING PERNO DI CHIUSURA GR.RISCALDAMENTO EURA
1853	032002980	COPERCHIETTO GOMMA FORO d.60,5
1855	144000077	UGELLO D.0,77
1864	020003145	BRUCIATORE MTN 27 ATTACCO 1/2"

N.	Codice	Descrizione
1865	015003150	SCAMBIATORE PRIMARIO 27
1866	149100105	CIRCOLATORE D.1" H=7.5mt. C/CONN. MORS. ORE 12
1867	049003148	PRESSOSTATO FUMI EURA 32
1868	035003149	VENTILATORE MAGGIORATO EURA 32
1869	144000130	UGELLO D.130
1870	060001932	FIBRA CERAMICA 308x217x10
1871	010003204	GRUPPO OTTONE RISCALDAMENTO MICROINCASSO
1872	010003207	GRUPPO OTTONE SANITARIO MICROINCASSO
1873	011003206	RACCORDO DI SCARICO GRUPPO RISCALD. MICROINCASSO
1874	050003213	CABLAGGIO MICROINCASSO 23/28
1875	000003158	FRONTALE ASPORTABILE UNITA' MICROINCASSO 23/28
1876	000003157	FRONTALE FISSO UNITA' MICROINCASSO 23/28
1877	020002483	BRUCIATORE 13 RAMPE 23 KW G30/31 1/2"
1879	057003232	MICRO FLUSSOSTATO EURA
1900	021003239	BY PASS EURA
1907	412000126	SEEGER PER CAPLET JET E
1908	412000127	MOLLA PER CAPLET JET E
1920	412000128	MICRO CONTROLLO PILOTA JET E
1921	412000129	BRUCIATORE JET 14 SE
1928	052003235	SCHEDA COMANDO REMOTO
1929	040002995	GRIGLIA PLASTICA SPAZIOUNO
1930	040003274	PERNO FISSO GRIGLIA PLASTICA
1931	059003314	TUBO EPDM - x7x11
1933	021003312	VALVOLA AUTOMATICA SFOGO ARIA ATTACCO 1/4"
1938	412000132	MEMBRANA MECC. C/REGOLAT. JET E
1939	412000133	COPERCHIO REGOLAT.NUOVO MECC.JET E
1940	412000134	BLOCCO GAS C/REGOLATORE JET E
1950	005003117	TUBO GR.SANIT.SCAMB.SANIT.EURA
1960	000002858	ASS.FRONT. SB-99
1961	000002857	ASS.COPERCHIO SB 99
1968	010002507	MISCEL.TERMOST.1"-KBT
1969	048002508	TERMOSTATO 55/45 220V-VERDE
1970	000003318	ASS.FRONT. SB-2002
1971	000003320	ASS.FIANCO SX SB-2002
1972	000003321	ASS.FIANCO DX SB-2002
1973	000003325	ASS.COPERCHIO SB-2002
1974	040003327	CORNICE FRONT.SB-2002
1975	A00540017	KIT TUBO CON ANTICALCARE-EURA
1976	000003044	FRONTALE FISSO DIMA X INC. 24-29
1977	000003045	FRONTALE ASPORT. DIMA X INC.24-29
1983	050003344	CAVO ELETTRODO RILEVAZIONE L=480
1984	050003345	CAVO ELETTRODO ACCENSIONE L=480
1985	050003346	CAVO ELETTR.RILEV.L=920
1986	050003347	CAVO ELETTR.ACCENS.L=920
1987	050003348	CAVO ELETTR.RILEV.L=920 - 2002
1988	050003349	CAVO ELETTR.ACCENS.L=920 - 2002
1989	055002705	ELETTR.ACCENS.-99
1990	055002707	ELETTR.ACCENS.SX-EL/99
1991	055002708	ELETTR.ACCENS.DX-EL/99
1992	055002709	ELETTR.RILEV.-EL/99
1993	050003341	CABLAGGIO x SONDA IMMERSIONE NTC
1994	000003359	FIANCO SMC
1995	000003360	FRONTALE SMC
1996	040003380	CRUSCOTTO SMC
1997	040003381	CHIUS.CRUSC. SMC
1998	040003382	SPORTELLLO CRUSC. SMC
1999	040003383	GRIGLIA SMC
2000	040003384	MANOPOLA SMC
2001	040003386	ADATTATORE SELETTORE GOTTA
2002	015003387	SCAMB.GAS-ACQ.30-SMC
2003	015003389	SCAMB.ACQ.-ACQ.16 PIASTRE

N.	Codice	Descrizione
2004	004003396	VASO ESP.D.392 H=75 SMC
2005	052003398	SCHEDA FUNZ. SMC-SMS-MMS
2006	050003399	CABLAGGIO SMC E
2007	050003400	CABLAGGIO SMC SE
2008	038003403	MOLLA ROTAZ.SPORTELLO-SMC
2009	042003404	SERIGR.LED SMC-MMS-SMS
2010	047003405	TERMOMANOMETRO D.43
2011	020003408	BRUC.30 G20-1/2" SMC
2012	020003409	BRUC.30 G30/31-1/2" SMC
2013	144000078	UGELLO BRUC.MURALE D.0.78
2014	060003410	FIBRA CERAMICA 197x114x10
2015	060003424	FIBRA CERAMICA 308x192x10
2016	020002955	BRUC.23 G20-1/2"-HB
2017	022003425	VALVOLA GAS SIGMA 845 310mA -15GR
2021	006003471	TUBO FLESSIBILE C/CURVA 3/8" M-F
2026	000003451	FRONTALE FISSO UNITA' INCASSO MS0
2027	000003452	FRONTALE ASPORTABILE UNITA' INCASSO MS0
2028	010003465	GRUPPO OTTONE RISCALDAMENTO MS0/1 SP TEKNO
2029	050003467	CABLAGGIO MS0-1 24/29 SE
2030	149100201	CIRCOLATORE 5M 1" COMP. CONN. 3VEL. H3
2031	149100202	CIRCOLATORE 6M 1" GHIS. CONN. 3VEL. H3
2032	000003440	MANTELLINO MS1
2033	000003441	GRIGLIA MS1
2034	040003443	COPERCHIO MANTELLINO MS1
2035	000003372	CAPPA FUMI SMC 28
2036	020003406	BRUCIATORE 28 G20 - 1/2" SMC 28 E
2038	144000076	UGELLO D.0,76
2039	015003388	SCAMBIATORE GAS ACQUA SMC 28 E
2042	040003476	CRUSCOTTO SMC
2044	040003478	TAPPO MANOPOLA SMC-R
2045	050003481	CABLAGGIO SMC E - R
2046	050003482	CABLAGGIO SMC SE - R
2056	040003634	SEEGER ADATTATORE MISCELATRICE
2057	412000137	KIT PILOTA JET E - da Gen.2002
2060	000003547	FRONTALE SMS
2061	000003548	FIANCO SMS
2062	010003551	GRUPPO OTTONE RITORNO RISCALDAMENTO SMS-MMS
2063	010003553	GRUPPO OTTONE MANDATA RISCALDAMENTO SMS-MMS
2064	010003555	GRUPPO OTTONE BOLLITORE SMS
2065	040003556	ADATTATORE MANOPOLA MISCELATRICE SMS-MMS
2066	040003557	CRUSCOTTO SMS
2067	040003558	GRIGLIA SMS
2069	020003560	BRUCIATORE 30 G.20-3/4" SMS-MMS
2070	020003561	BRUCIATORE 30 G.30/31-3/4" SMS-MMS
2071	020003562	BRUCIATORE 28 G.20-3/4" SMS-MMS
2072	020003563	BRUCIATORE 28 G.30/31-3/4" SMS-MMS
2073	021003564	VALVOLA 3 VIE MISCELATRICE SMS-MMS
2074	015003565	SCAMBIATORE GAS-ACQUA 30 SMS-MMS
2075	015003566	SCAMBIATORE GAS-ACQUA 28 SMS-MMS
2076	004003567	VASO IDRICO TUBOLARE Lt.2
2077	050003568	CABLAGGIO SMS-MMS E
2078	050003569	CABLAGGIO SMS-MMS SE
2079	060003574	FIBRA CERAMICA 308x192x10
2080	060003573	FIBRA CERAMICA 177x142x10
2081	060003575	FIBRA CERAMICA 177x114x10
2082	052003579	SCHEDA FUNZIONAMENTO SMS-MMS
2083	180002002	NASTRO NEOPRENE ADESIVO 20x2 - Al metro
2089	401000016	BOBINE VALV.GAS SIT SIGMA 845 - EV1/EV2
2095	065003701	CURVA 60 GR. ALLUM.PRESSOFUSO
2096	010003702	GR.OT.SANIT. SMC EP
2097	032003703	ANELLO OR.99.5x4.5-VENTIL.ATT.RAP.

N.	Codice	Descrizione
2098	032003704	PASSACAVO D.36 x TUBO D.14
2103	020003708	BRUC.24 - MNOx
2104	020003709	COLL.BRUC. G20-1/2"-MNOx
2105	020003710	COLL.BRUC. G30/31-1/2"-MNOx
2106	015003711	SCAMB.GAS-ACQ.24 SMC EP
2107	050003712	CABLAGGIO SMC EP
2108	052003714	SCHEDA SUPPLEM. EP
2109	035003719	VENTIL.ATT.RAP-EFF.HALL
2110	060003720	FIBRA CERAM.308x128x10
2112	049003733	PRESSOST.FUMI 1.02-1.15
2113	032003742	GUARNIZIONE D.60 SILICONE EUC
2114	032003664	GUARN.FL.ASP./SC. FUMI-CAMERA STAGNA EUC
2115	040003674	FLANGIA ASP./SCARICO FUMI EUC
2116	032003662	GUARNIZIONE TUBO SCARICO EUC
2117	011003741	GRANO x TRONCHETTO ISPEZ.EUC
2118	035003676	VENTIL.RG130 55667 00620 EUC
2119	032003660	GUARN.INTERFACCIA VENTILATORE EUC
2120	000003668	LAM.INTERF.MANICHETTAVENTILATORE EUC
2121	032003663	GUARN.INTER.MANICHETTA EUC
2122	032003661	GUARNIZIONE ELETTRODO EUC
2123	055003653	ELETTRODO RILEVAZIONE EUC
2124	055003654	ELETTRODO ACCENSIONE EUC
2125	038003684	MOLLA A DOPPIO BLOCC. x UGELLO EUC
2126	038003683	MOLLA A SINGOLO BLOCC. x UGELLO EUC
2127	011003677	UGELLO METANO EUC
2128	022003666	VALV.GAS SIGMA 848 EUC
2129	052003667	CENTR.IONO 577 DBC EUC
2130	065003665	VENTURI SIT 391 AGM EUC
2132	052003682	SCHEDA FUNZ.-EUC
2133	050003680	CABLAGGIO EUC
2134	040003679	SIFONE RACCOGLI CONDENSA EUC
2135	020003776	PORTA DEL BRUCIATORE CON MANICHETTA ARIA/GAS
2136	032003814	ANELLO ELASTICO OR 222 x 4
2137	032003813	GUARNIZIONE INTRECCIATA IN VETRO AD ALTA TEMP.
2138	060003777	ISOLANTE PORTA BRUCIATORE
2139	032003778	GUARNIZIONE SOTTOBRUCIATORE
2140	020003779	BRUCIATORE FURIGAS IN SR 18 CON VITI DI FISS.
2141	020003780	CORPO DEL BRUCIATORE IN INOX
2142	060003781	ISOLANTE DEFLETTORE CENTRALE
2143	032003782	GUARNIZIONE PER MANICHETTA FUMI
2144	000003783	MANICHETTA FUMI IN INOX CON VITI DI FISS
2145	040003746	PRESA PRESS.STATICA VENTIL.EP
2146	040003747	PRESA PRESSIONE DINAMICA VENTILATORE ECOPLUS
2147	052003748	SCHEDA EFFETTO HALL VENTILATORE ECOPLUS
2148	406000045	GUARNIZ.DOPPIO LABBRO DIAM.60
2158	042003841	SERIGR. LED CONDENSING
2159	042003842	SERIGR.LED ECOPLUS
2161	055003846	ELETTRODI ACCENSIONE SMS EP
2162	055003845	ELETTR.RILEVAZIONE SMS EP
2163	050003805	CABLAGGIO SMS EP
2164	060003811	FIBRA CERAM.298x128x10
2165	042003925	ADESIVO SPORTELLO SMS EP
2173	010003928	GR.OT.BOLLITORE
2175	057003897	RESISTENZA ANTIGELO ADESIVA SPAZIO TEKNO
2185	048003870	MANOMETRO DIAM. 43
2198	042003917	ADESIVO SPORTELLO EU
2199	042003918	ADESIVO SPORTELLO EUC
2200	042003919	ADESIVO SPORTELLO EUC -R
2201	042003920	ADESIVO SPORTELLO SMC
2202	042003922	ADESIVO SPORTELLO SMC-R
2203	042003923	ADESIVO SPORTELLO SMC EP

N.	Codice	Descrizione
2204	042003924	ADESIVO SPORTELLO SMS
2217	021003952	VALV.2VIE 1/2" F - CORPO
2223	055003983	ELETTRODI ACCENSIONE SMC EP
2224	055003984	ELETTRODO RILEVAZIONE SMC EP
2239	040004007	PIASTRINA FERMACAVI
2240	055004008	ELETTR.ACCENS.L=260
2241	055004009	ELETTR.ACCENS.L=300
2242	055004010	ELETTR.ACCENS.+RES.L=220
2243	055004011	ELETTR.ACCENS.+RES.L=310
2244	055004012	ELETTR.ACCENS.+RES.L=450
2245	055004013	ELETTR.RILEV.L=220
2246	055004014	ELETTR.RILEV.L=220
2247	055004015	ELETTR.RILEV.L=360
2248	055004016	ELETTR.RILEV.L=450
2249	055004017	ELETTR.RILEV.L=600
2250	055004018	ELETTR.ACCENS.L=260
2251	055004019	ELETTR.ACCENS.L=330
2252	055004020	ELETTR.ACCENS.L=430
2296	080003953	SCATOLA ELET.COMPL.KIT B.T.COND.
2308	013004108	RUB.ALIMENTAZ. serie'96
2310	022003894	VALV.GAS CVI-3/4" M (MODUPLUS)
2314	011003872	RIDUZIONE 3/4" F.-1/2" M. H=31mm.
2315	040004111	CRUSCOTTO HB2
2316	040004112	CHIUSURA CRUSCOTTO HB2
2317	040004113	MANOPOLA CON PERNO HB2
2318	040004114	GRIGLIA HB2 / MC2
2319	040004115	TAPPO DI CHIUSURA GR HB2
2320	049004116	GRUPPO SANITARIO HB2
2321	033004118	FILTRO PLASTICA GR. IDR. HB2
2322	052004119	SCHEDA INTEGRATA HB2
2323	052004120	ACCENDITORE A SCARICA HB2
2324	000004121	MANTELLINO HB2
2325	050004129	CABLAGGIO HB2 E
2326	050004130	CABLAGGIO HB2 SE
2327	055004131	ELETTRODO ACCENSIONE L=150
2329	057003474	MICRO FLUSSOSTATO HABITAT 2
2330	040004137	GALLEGGIANTE HB2
2353	050004201	CABLAGGIO MC2 E
2354	050004202	CABLAGGIO MC2 SE
2356	050004221	CABLAGGIO KBT-04
2359	080004223	SCATOLA ELET.COMPL. KBTC-04
2363	000004245	FRONTALE FISSO UNITA' INC. SP0 24/29 SENZA FORI
2454	040004291	CRUSCOTTO MC2
2455	040004292	SPORTELLO CRUSCOTTO MC2
2456	038004293	MOLLA ROTAZ. SPORTELLO-MC2
2467	040003840	GRIGLIA MS1-SPAZIO 2005
2477	021004338	VALV.SFOGO ARIA 1/4" ROBOCAL
2478	035004339	VENTIL.24 KW CON SONDA
2479	035004340	VENTIL.30 KW CON SONDA
2480	049004343	PRESSOST.FUMI 0.75/0.9-ATT. 900
2481	049004344	PRESSOST.FUMI 0.9/1.04-ATT.900
2482	040004341	SONDA FUMI VENTIL.24 KW CON SONDA
2483	040004342	SONDA FUMI VENTIL.MAGG.30 KW CON SONDA
2488	055004509	ELETTR.RILEVAZ.L=250
2489	021004351	ELETTROV.RIEMPIMENTO AUTOMATICO
2490	010004352	GR.OT.RISCALD. SP/0 BASIC 24/28 SE
2491	050004353	CABLAGGIO SP/0 BASIC 24/28 SE
2492	047004370	COMANDO A DIST.SP/0 BASIC
2493	052004371	SCHEDA INTEGRATA SP/0 BASIC 24/28 SE
2494	020004373	BRUC.12R. 28 G20-SP/0 BASIC SE
2495	020004374	BRUC.12R. 28 G30/31-SP/0 BASIC SE

N.	Codice	Descrizione
2496	015004375	SCAMB.BITERMICO 28
2497	006004372	TUBO FLESSIBILE 3/8" F-F L=300
2498	048004376	TERMOSTATO 103/83 220V (GRIGIO)
2499	144000081	UGELLO OT.MURALI D.0,81
2500	A00280061	KIT SPORTELLO X SCARICO FRONT.SP0-2005
2501	000004438	FRONT. UNICO UNITA' INC. 2005
2502	021004325	VALV.PROPORZIONALE SP/0 PLUS
2503	021004350	MOTORE VALV.3VIE 70 Nm SP/0 PLUS
2504	040004395	COPER.MANTELLLO SPAZIO 2005
2505	000004394	MANTELLLO SPAZIO 2005
2506	015004403	SCAMB.ACQ.-ACQ. 18 PIASTRE
2507	015004404	SCAMB.ACQ.-ACQ. 20 PIASTRE
2508	021004349	CORPO VALV.3VIE ELETTR. SP/0 PLUS
2509	052004405	SCHEDA INTEGRATA SP/0 PLUS
2510	047004406	COMANDO A DIST. SP/0 PLUS
2511	010004399	GR.OT.SANIT. SP/0 PLUS
2512	010004401	GR.OT.RISCALD. SP/0 PLUS
2513	050004396	CABLAGGIO SP/0 PLUS 24/30 SE
2514	060004418	ISOLANTE SCAMB.PIASTRE SP/0 PLUS
2515	060004419	ISOLANTE VALV.PROPORZ. SP/0 PLUS
2516	050004433	CABLAGGIO SP/0 TEKNO 24/30 SE
2517	052004435	SCHEDA FUNZ.SP/0 TEKNO 24/30 SE
2518	020004450	BRUC.13R. 21 ATT.1/2" SMC SE COND
2519	015004451	SCAMB.GAS-ACQ.24 SMC COND
2520	015004452	RECUPERATORE 24KW SMC COND
2521	055004453	ELETTR.ACCENSIONE SMC COND
2522	055004454	ELETTR.RILEVAZIONE SMC COND
2523	060004456	FIBRA CERAM.197x130x10
2524	060004457	FIBRA CERAM.308x178.5x10
2525	040004455	SIFONE RACCOGLI CONDENSA SMC-COND
2526	040004458	FLANGIA ASP/SCARICO FUMI SMC COND
2527	040004459	FERMACAVO AD INCASTRO
2528	035004460	VENTIL.24 kW SMC COND. (GR02850)
2529	032004462	GUARNIZIONE SCARICO FUMI SMC COND
2530	032004461	GUARNIZIONE VENT/RECUPER.SMC COND
2531	048004463	TERMOST.SICUR.RIARM.MAN.1250SMC-COND
2533	032004474	GUARN.VENT/CONV. SMC COND
2534	042004475	SERIGR.LED SMC CONDENSING
2538	045004479	SONDA CONTATTO A CLIP-3 SEC.
2539	013004481	RUB.ALIMENTAZ. SP/0 BASIC 24/28 SE
2540	144000135	UGELLO OT.MURALI D.1,35
2541	057004482	BOBINA ELETTROV.RIEMPIMENTO AUTOM.
2542	042004492	ADESIVO SPORTELLO MC2
2547	050004519	CABLAGGIO SMC CONDENSING
2549	057004417	RESIST.ANTIGELO SP/0 PLUS
2550	047004510	SONDA ESTERNA SPAZIO '05
2551	403000013	KIT RICAMBI PER VALVOLA V.53
2552	049004378	TURBINA SP/0 PLUS
2553	042004494	ADESIVO RESIN.SPAZIO PLUS
2554	042004495	ADESIVO RESIN.SPAZIO TEKNO
2555	042004496	ADESIVO RESIN.SPAZIO BASIC
2556	032004528	GUARN.SUP.SIFONE SMC COND.
2569	040004493	DIAFRAMMA SMC COND.
2571	020004521	BRUC.13R. 21 ATT.1/2" SMC COND.GPL
2572	042004518	ADESIVO SPORTELLO SMC CONDENSING
2582	050004580	CABLAGGIO SP/0 SB
2583	042004582	ADESIVO RESIN. SYSTEM BOILER
2585	010004595	GR.OT.SANIT. SMC-S.B.
2586	050004602	CABLAGGIO SMC-S.B.
2587	042004605	ADESIVO SPORTELLO SMC-S.B.
2588	040004606	CRUSCOTTO SMC-S.B.