

ESPLOSO RICAMBI
CALDAIE A BASAMENTO

Modelli

GEOMAT G PV 22 RI

GEOMAT G PV 31 RI

CAPAX G PV 22 RI

CAPAX G PV 31 RI

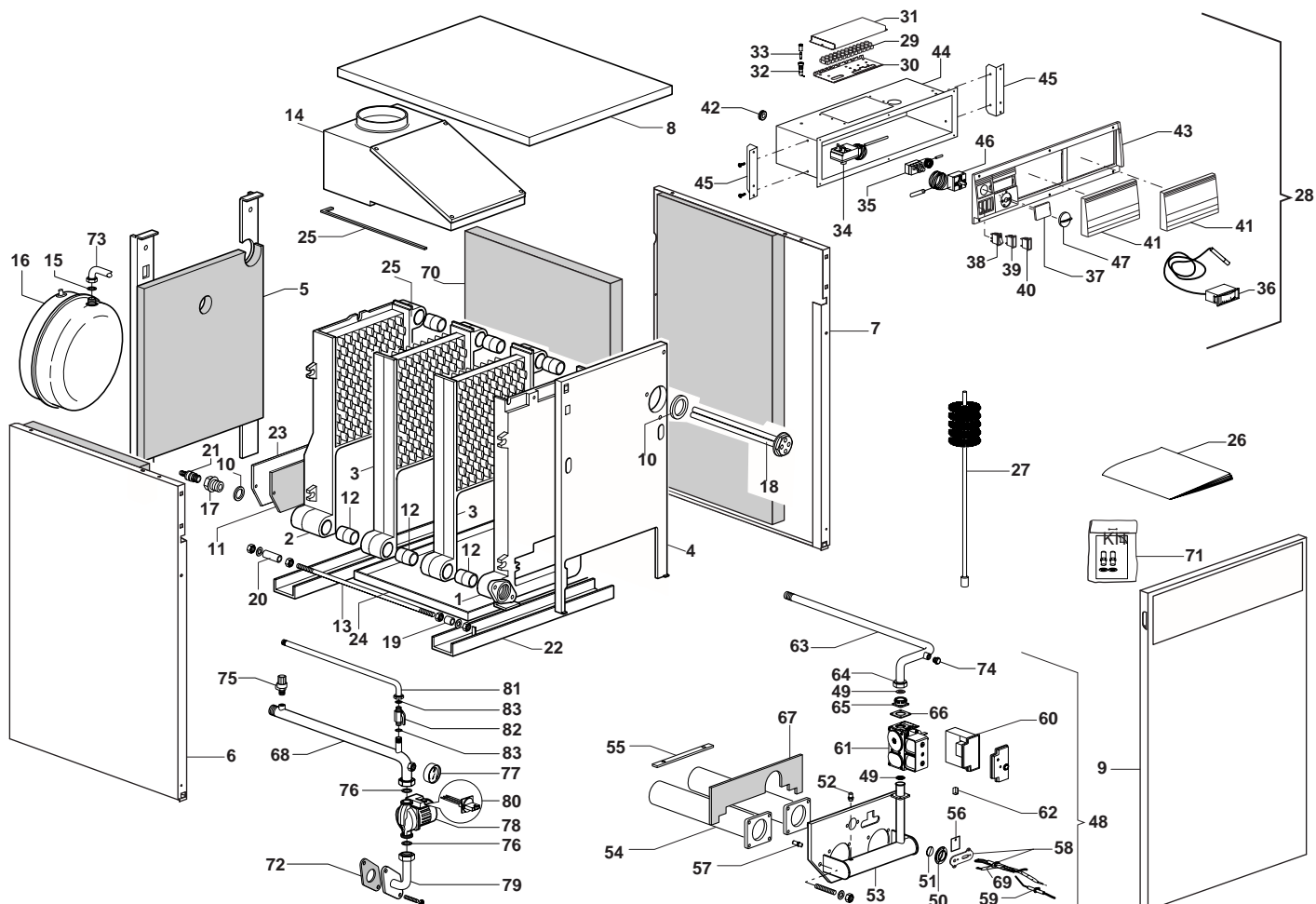
ES CT G PV 22 RI

ES CT G PV 31 RI

Edizione 2 datata 1 Agosto 2000

Revisione 1 datata 21 Dicembre 2000





MODELLO CALDAIA	ALIMENTAZIONE A GAS	VALIDITA' DA MATRICOLA	RIF.
GEOMAT G PV 22 RI	METANO	2310021400002	A
GEOMAT G PV 31 RI	METANO	2310021400002	B
CAPAX G PV 22 RI	METANO	2310021400002	C
CAPAX G PV 31 RI	METANO	2310021400002	D
ES CT G PV 22 RI	METANO	2310021400002	E
ES CT G PV 31 RI	METANO	2310021400002	F

ER2000740000102010

PART.	CODICE	DESCRIZIONE	RIF.	NOTE
1	997557	Elemento anteriore RMC		
2	997558	Elemento posteriore RMC		
3	997559	Elemento intermedio RMC		
4	999729	Mantello: anteriore interno		
5	999751	Mantello: posteriore		
6	999745	Mantello: laterale sinistro	ACE	
6	999746	Mantello: laterale sinistro	BDF	
7	999742	Mantello: laterale destro	ACE	
7	999743	Mantello: laterale destro	BDF	
8	999739	Mantello: coperchio	ACE	
8	999740	Mantello: coperchio	BDF	
9	999748	Mantello: porta		
10	997405	Guarnizione		
11	997316	Isolamento portina posteriore		
12	997318	Bicono		
13	997580	Tirante	ACE	
13	997581	Tirante	BDF	
14	997591	Cappa fumi	BDF	
14	999759	Cappa fumi	ACE	
15	997406	Guarnizione		
16	997586	Vaso espansione	ACE	
16	997587	Vaso espansione	BDF	
17	999819	Tappo riduzione		
18	997646	Tappo portasonde		
19	999822	Distanziale anteriore		
20	999823	Distanziale posteriore		
21	997390	Rubinetto scarico impianto		
22	999763	Supporto caldaia		
23	997589	Portina posteriore		
24	999767	Bacinella riflettente	BDF	
24	999770	Bacinella riflettente	ACE	
25	999785	Cordoflex m.10,4		
26	-----	Libretto istruzioni installatore		11
27	997775	Scovolo		
28	999797	Quadro elettrico completo		
29	999801	Cablaggio completo quadro elettrico		
30	999794	Supporto morsetti		
31	999793	Coperchio morsetti		
32	999817	Porta fusibile		
33	999816	Fusibile		
34	997429	Termostato sicurezza fumi		
35	999808	Termostato sicurezza		
36	999807	Termometro		
37	999811	Coperchio termostato sicurezza		
38	999262	Interruttore con gemma		
39	999263	Lampada		
40	999815	Tappo interruttore		
41	999812	Tappo quadro elettrico		
42	999867	Passacavo a membrana		
43	999809	Telaio supporto quadro elettrico		
44	999800	Carenatura		
45	999783	Staffa fissaggio quadro elettrico		
46	997331	Termostato regolazione		
47	999810	Manopola		
48	999858	Brucciato montato	ACE	
48	999859	Brucciato montato	BDF	
49	997410	Guarnizione		
50	997345	Fermavetro		
51	997344	Vetrino		
52	997347	Presa di pressione		
53	997610	Collettore gas		
54	997609	Tubo bruciatore GPV 22	ACE	
54	999833	Tubo bruciatore	BDF	
55	997640	Lama terminale	BDF	
56	997611	Chiusura foro pilota		

ER2000740000102.010

PART.	CODICE	DESCRIZIONE	RIF.	NOTE
57	997800	Kit trasformazione MET	ACE	
57	997801	Kit trasformazione MET	BDF	
58	997636	Elettrodo di accensione		21
59	997637	Elettrodo di rilevazione		22
60	997354	Scheda di controllo fiamma		
61	997343	Elettrovalvola gas		
62	999792	Cablaggio completo bruciatore		
63	997625	Tubo alimentazione gas	ACE	
63	997626	Tubo alimentazione gas	BDF	
64	997356	Ghiera in ottone		
65	997357	Flangia gas		
66	997411	Guarnizione		
67	997618	Isolamento collettore gas		
68	997623	Tubo ritorno impianto		
68	997624	Tubo ritorno impianto		
69	999866	Schermatura elettrodo di accensione		
70	997630	Isolamento laterale corpo caldaia	ACE	
70	997631	Isolamento laterale corpo caldaia	BDF	
71	999842	Kit trasformazione gpl	ACE	
71	999843	Kit trasformazione gpl	BDF	
72	997643	Guarnizione ovale		
73	997588	Tubo collegamento vaso espansione		
74	999827	Tappo		
75	997377	Valvola di sicurezza		
76	997645	Guarnizione		
77	999820	Manometro		
78	997619	Circolatore		
79	997620	Tubo collegamento circolatore		
80	999787	Connettore		
81	997621	Tubo carico impianto	ACE	
81	999094	Tubo carico impianto per 4 elementi	BDF	
82	997391	Rubinetto carico impianto		
83	573521	Guarnizione acqua-gas 3/8"		

NOTE	DESCRIZIONE
11	Non prevista la fornitura come ricambio
21	Sostituisce il codice 999864 - da matricola 2310021400003 - unificazione ricambi
22	Sostituisce il codice 999844 - da matricola 2310021400003 - unificazione ricambi