

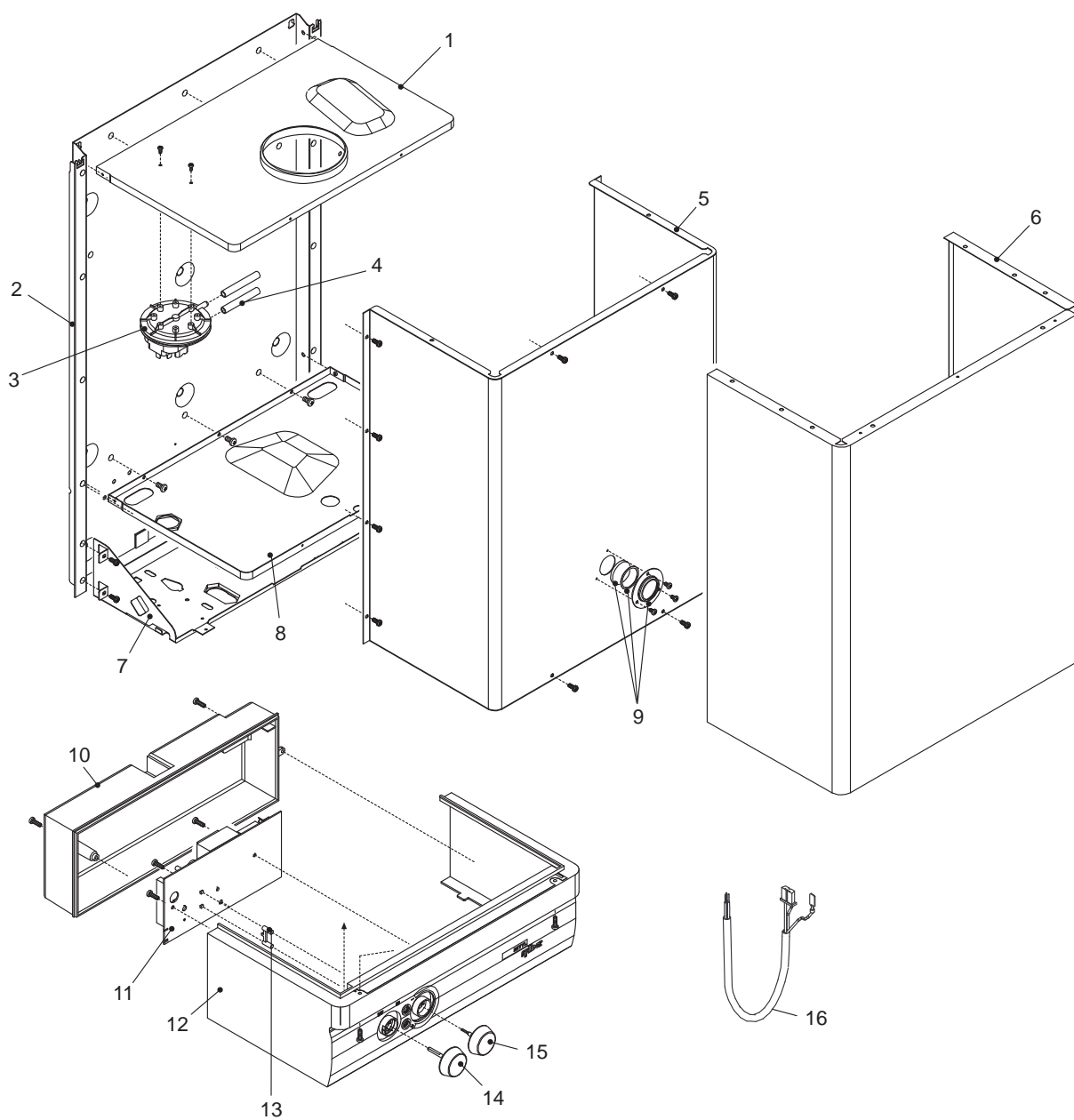
DEVIL 13 D ie FF
DEVIL 17 D ie FF

Esplosi
ricambi

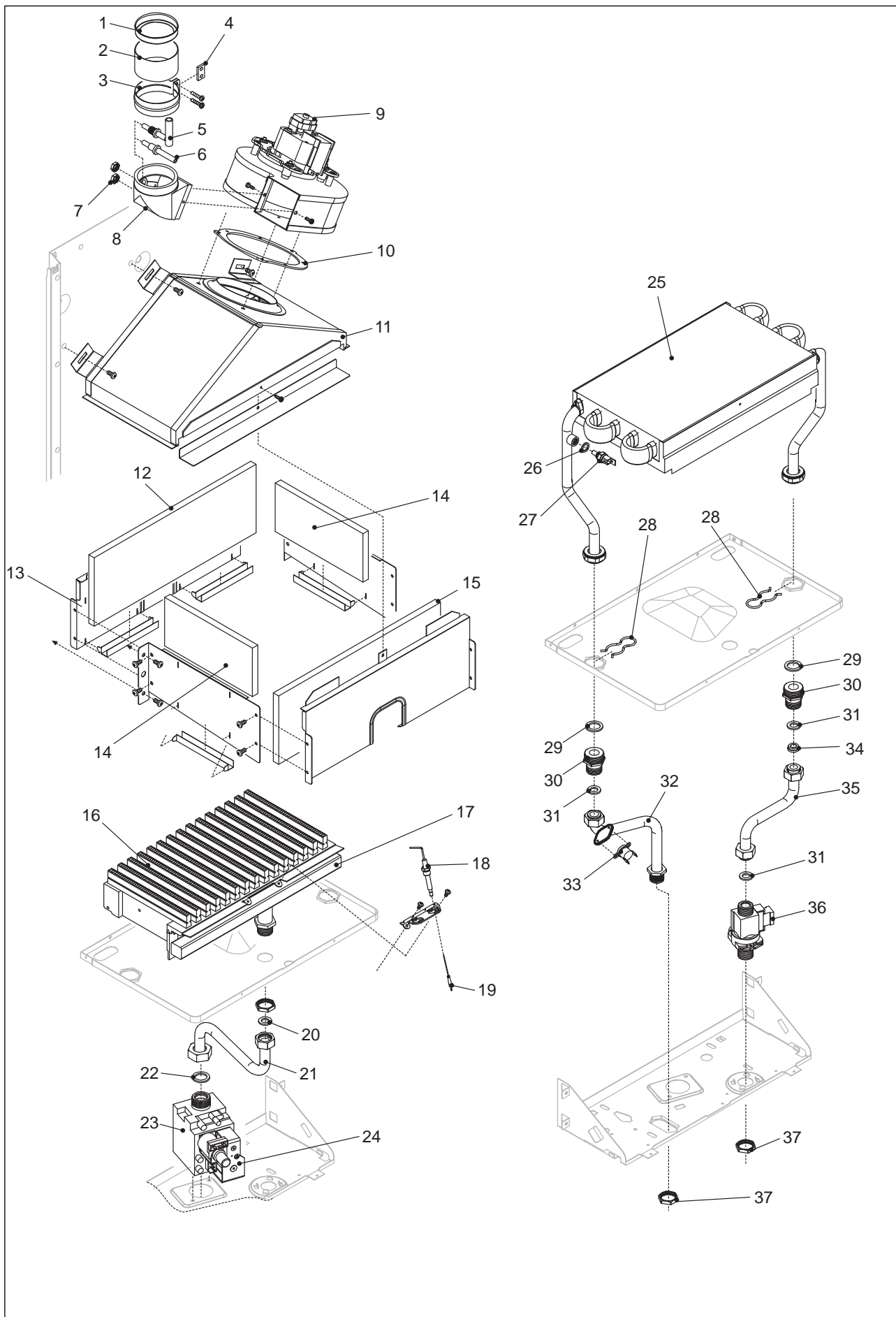
STYBEL
caldaie e scaldabagni

SOMMARIO

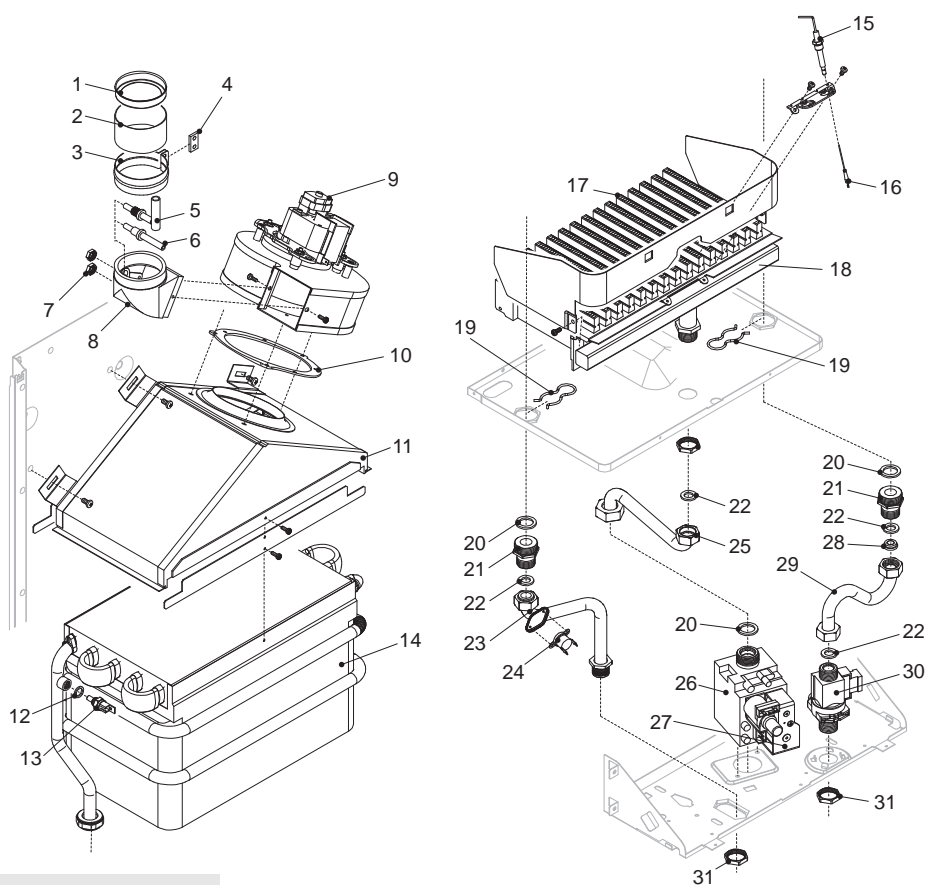
| | | |
|------------------|--------------|--------|
| DEVIL 13 D ie FF | Tav. 1 | pag. 3 |
| | Tav. 2 | pag. 4 |
| DEVIL 17 D ie FF | Tav. 1 | pag. 6 |
| | Tav. 2 | pag. 7 |



| Posizione | Cod. Numero | Denominazione |
|-----------|-------------|-----------------------------|
| 1 | R10021131 | Chiusura superiore |
| 2 | R7050276 | Schienale |
| 3 | R10020889 | Pressostato |
| 4 | R1457 | Tubetto silicone |
| 5 | R7050052 | Coperchio camera |
| 6 | R10020678 | Mantello |
| 7 | R10020663 | Carter inferiore |
| 8 | R10020661 | Piano inferiore cassa aria |
| 9 | R7050282 | Flangia con vetrino |
| 10 | R10021120 | Coperchi post. cruscotto |
| 11 | R10020687 | Scheda |
| 12 | R10021126 | Cruscotto |
| 13 | R10020676 | Guida luce |
| 14 | R10020682 | Manopola ON-OFF |
| 15 | R10020685 | Manopola regol. temperatura |
| 16 | R10020688 | Cablaggio elettrico |



| Posizione | Cod. Numero | Denominazione |
|-----------|-------------|------------------------------------|
| 1 | R7060504 | Anello riduzione tubo |
| 2 | R7050062 | Tubo scarico |
| 3 | R5916 | Fascetta per tubo |
| 4 | R5917 | Guarnizione fascetta tubo |
| 5 | R7948 | Venturi a L |
| 6 | R6985 | Venturi orizzontale |
| 7 | R4807 | Controdado da 1/8" |
| 8 | R6228 | Raccordo fumi |
| 9 | R6492 | Ventilatore |
| 10 | R5912 | Guarnizione per ventilatore |
| 11 | R7040039 | Cappa |
| 12 | R34N | Pannello isolante posteriore |
| 13 | R01005119 | Assieme camera comb. |
| 14 | R35N | Pannello isolante laterale |
| 15 | R33N | Pannello isolante anteriore |
| 16 | R7020376 | Becco del bruciatore |
| 17 | R7020359 | Diffusore mtn |
| 17 | R7020360 | Diffusore gpl |
| 18 | R7080029 | Elettrodo accensione |
| 19 | R10021234 | Cavo candela (cz. 5 pz.) |
| 20 | R10020885 | Rampa gas |
| 21 | R5026 | Guarnizione 18,5 x 11 (cz. 10 pz.) |
| 22 | R5023 | Guarnizione 24 x 17 (cz. 10 pz.) |
| 23 | R10021021 | Valvola gas |
| 24 | R10020838 | Bobina valvola gas |
| 25 | R10021118 | Scambiatore |
| 26 | R5041 | Guarnizione (cz. 10 pz.) |
| 27 | R8484 | Sonda |
| 28 | R7010236 | Molla per nipples (cz. 20 pz.) |
| 29 | R5023 | Guarnizione 24 x 17 (cz. 10 pz.) |
| 30 | R10020668 | Raccordo 3/4 - 1/2 |
| 31 | R5026 | Guarnizione 18,5 x 11 (cz. 10 pz.) |
| 32 | R10020887 | Rampa |
| 33 | R10021235 | Termostato limite |
| 34 | R8008 | Regolatore di flusso |
| 35 | R10020886 | Rampa |
| 36 | R10020330 | Flussostato |
| 37 | R4274 | Controdado da 1/2 |
| - | R01005107 | Kit trasformazione mtn |
| - | R01005108 | Kit trasformazione gpl |



| Posizione | Cod. Numero | Denominazione |
|-----------|-------------|------------------------------------|
| 1 | R7060504 | Anello riduzione tubo |
| 2 | R7050062 | Tubo scarico |
| 3 | R5916 | Fascetta per tubo |
| 4 | R5917 | Guarnizione fascetta tubo |
| 5 | R7948 | Venturi a L |
| 6 | R6985 | Venturi orizzontale |
| 7 | R4807 | Controdado da 1/8" |
| 8 | R6228 | Raccordo fumi |
| 9 | R7080191 | Ventilatore |
| 10 | R5912 | Guarnizione per ventilatore |
| 11 | R7040039 | Cappa |
| 12 | R5041 | Guarnizione (cz. 10 pz.) |
| 13 | R8484 | Sonda |
| 14 | R10021367 | Scambiatore |
| 15 | R7080195 | Elettrodo accensione e rilevazione |
| 16 | R10021234 | Cavo candela (cz. 5 pz.) |
| 17 | R7020409 | Gruppo becchi |
| 18 | R7020417 | Diffusore mtn |
| 18 | R7020418 | Diffusore gpl |
| 19 | R7010236 | Molla per nipples (cz. 20 pz.) |
| 20 | R5023 | Guarnizione 24 x 12 (cz. 10 pz.) |
| 21 | R10020668 | Raccordo " - β |
| 22 | R5026 | Guarnizione 18,5 x 11 (cz. 10 pz.) |
| 23 | R10020664 | Rampa |
| 24 | R10021235 | Termostato limite |
| 25 | R10020667 | Rampa gas |
| 26 | R10021021 | Valvola gas |
| 27 | R10020838 | Bobina valvola gas |
| 28 | R9430 | Regolatore di flusso |
| 29 | R10020666 | Rampa |
| 30 | R10020330 | Flussostato |
| 31 | R4274 | Controdado da β |
| - | R01005109 | Trasformazione gas mtn |
| - | R01005110 | Trasformazione gas gpl |

