

ESPLOSO RICAMBI
CALDAIE A BASAMENTO

Modelli

GEOMAT G PV 22 RI

GEOMAT G PV 31 RI

CAPAX G PV 22 RI

CAPAX G PV 31 RI

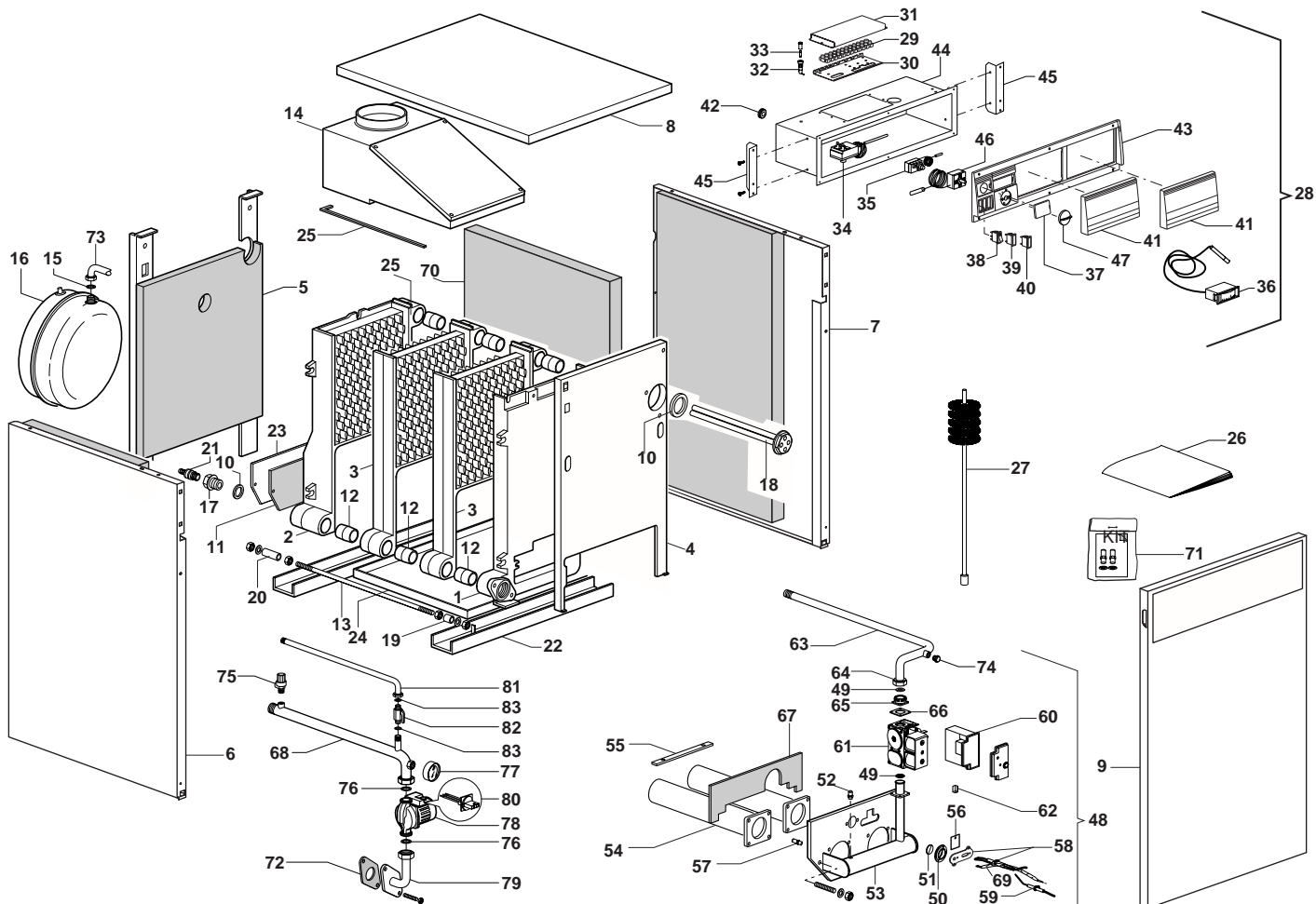
ES CT G PV 22 RI

ES CT G PV 31 RI

Edizione 2 datata 1 Agosto 2000

Revisione 1 datata 21 Dicembre 2000





| MODELLO CALDAIA | ALIMENTAZIONE A GAS | VALIDITA' DA MATRICOLA | RIF. |
|-------------------|---------------------|------------------------|------|
| GEOMAT G PV 22 RI | METANO | 2310021400002 | A |
| GEOMAT G PV 31 RI | METANO | 2310021400002 | B |
| CAPAX G PV 22 RI | METANO | 2310021400002 | C |
| CAPAX G PV 31 RI | METANO | 2310021400002 | D |
| ES CT G PV 22 RI | METANO | 2310021400002 | E |
| ES CT G PV 31 RI | METANO | 2310021400002 | F |

ER2000740000102010

| PART. | CODICE | DESCRIZIONE | RIF. | NOTE |
|--------------|---------------|-------------------------------------|-------------|-------------|
| 1 | 997557 | Elemento anteriore RMC | | |
| 2 | 997558 | Elemento posteriore RMC | | |
| 3 | 997559 | Elemento intermedio RMC | | |
| 4 | 999729 | Mantello: anteriore interno | | |
| 5 | 999751 | Mantello: posteriore | | |
| 6 | 999745 | Mantello: laterale sinistro | ACE | |
| 6 | 999746 | Mantello: laterale sinistro | BDF | |
| 7 | 999742 | Mantello: laterale destro | ACE | |
| 7 | 999743 | Mantello: laterale destro | BDF | |
| 8 | 999739 | Mantello: coperchio | ACE | |
| 8 | 999740 | Mantello: coperchio | BDF | |
| 9 | 999748 | Mantello: porta | | |
| 10 | 997405 | Guarnizione | | |
| 11 | 997316 | Isolamento portina posteriore | | |
| 12 | 997318 | Bicono | | |
| 13 | 997580 | Tirante | ACE | |
| 13 | 997581 | Tirante | BDF | |
| 14 | 997591 | Cappa fumi | BDF | |
| 14 | 999759 | Cappa fumi | ACE | |
| 15 | 997406 | Guarnizione | | |
| 16 | 997586 | Vaso espansione | ACE | |
| 16 | 997587 | Vaso espansione | BDF | |
| 17 | 999819 | Tappo riduzione | | |
| 18 | 997646 | Tappo portasonde | | |
| 19 | 999822 | Distanziale anteriore | | |
| 20 | 999823 | Distanziale posteriore | | |
| 21 | 997390 | Rubinetto scarico impianto | | |
| 22 | 999763 | Supporto caldaia | | |
| 23 | 997589 | Portina posteriore | | |
| 24 | 999767 | Bacinella riflettente | BDF | |
| 24 | 999770 | Bacinella riflettente | ACE | |
| 25 | 999785 | Cordoflex m.10,4 | | |
| 26 | ----- | Libretto istruzioni installatore | | 11 |
| 27 | 997775 | Scovolo | | |
| 28 | 999797 | Quadro elettrico completo | | |
| 29 | 999801 | Cablaggio completo quadro elettrico | | |
| 30 | 999794 | Supporto morsetti | | |
| 31 | 999793 | Coperchio morsetti | | |
| 32 | 999817 | Porta fusibile | | |
| 33 | 999816 | Fusibile | | |
| 34 | 997429 | Termostato sicurezza fumi | | |
| 35 | 999808 | Termostato sicurezza | | |
| 36 | 999807 | Termometro | | |
| 37 | 999811 | Coperchio termostato sicurezza | | |
| 38 | 999262 | Interruttore con gemma | | |
| 39 | 999263 | Lampada | | |
| 40 | 999815 | Tappo interruttore | | |
| 41 | 999812 | Tappo quadro elettrico | | |
| 42 | 999867 | Passacavo a membrana | | |
| 43 | 999809 | Telaio supporto quadro elettrico | | |
| 44 | 999800 | Carenatura | | |
| 45 | 999783 | Staffa fissaggio quadro elettrico | | |
| 46 | 997331 | Termostato regolazione | | |
| 47 | 999810 | Manopola | | |
| 48 | 999858 | Brucciato montato | ACE | |
| 48 | 999859 | Brucciato montato | BDF | |
| 49 | 997410 | Guarnizione | | |
| 50 | 997345 | Fermavetro | | |
| 51 | 997344 | Vetrino | | |
| 52 | 997347 | Presa di pressione | | |
| 53 | 997610 | Collettore gas | | |
| 54 | 997609 | Tubo bruciatore GPV 22 | ACE | |
| 54 | 999833 | Tubo bruciatore | BDF | |
| 55 | 997640 | Lama terminale | BDF | |
| 56 | 997611 | Chiusura foro pilota | | |

ER2000740000102.010

| PART. | CODICE | DESCRIZIONE | RIF. | NOTE |
|-------|--------|-------------------------------------|------|------|
| 57 | 997800 | Kit trasformazione MET | ACE | |
| 57 | 997801 | Kit trasformazione MET | BDF | |
| 58 | 997636 | Elettrodo di accensione | | 21 |
| 59 | 997637 | Elettrodo di rilevazione | | 22 |
| 60 | 997354 | Scheda di controllo fiamma | | |
| 61 | 997343 | Elettrovalvola gas | | |
| 62 | 999792 | Cablaggio completo bruciatore | | |
| 63 | 997625 | Tubo alimentazione gas | ACE | |
| 63 | 997626 | Tubo alimentazione gas | BDF | |
| 64 | 997356 | Ghiera in ottone | | |
| 65 | 997357 | Flangia gas | | |
| 66 | 997411 | Guarnizione | | |
| 67 | 997618 | Isolamento collettore gas | | |
| 68 | 997623 | Tubo ritorno impianto | | |
| 68 | 997624 | Tubo ritorno impianto | | |
| 69 | 999866 | Schermatura elettrodo di accensione | | |
| 70 | 997630 | Isolamento laterale corpo caldaia | ACE | |
| 70 | 997631 | Isolamento laterale corpo caldaia | BDF | |
| 71 | 999842 | Kit trasformazione gpl | ACE | |
| 71 | 999843 | Kit trasformazione gpl | BDF | |
| 72 | 997643 | Guarnizione ovale | | |
| 73 | 997588 | Tubo collegamento vaso espansione | | |
| 74 | 999827 | Tappo | | |
| 75 | 997377 | Valvola di sicurezza | | |
| 76 | 997645 | Guarnizione | | |
| 77 | 999820 | Manometro | | |
| 78 | 997619 | Circolatore | | |
| 79 | 997620 | Tubo collegamento circolatore | | |
| 80 | 999787 | Connettore | | |
| 81 | 997621 | Tubo carico impianto | ACE | |
| 81 | 999094 | Tubo carico impianto per 4 elementi | BDF | |
| 82 | 997391 | Rubinetti carico impianto | | |
| 83 | 573521 | Guarnizione acqua-gas 3/8" | | |

| NOTE | DESCRIZIONE |
|------|--|
| 11 | Non prevista la fornitura come ricambio |
| 21 | Sostituisce il codice 999864 - da matricola 2310021400003 - unificazione ricambi |
| 22 | Sostituisce il codice 999844 - da matricola 2310021400003 - unificazione ricambi |