

ESPLOSI

Evoluzione

GENERATORI PENSILI D'ARIA CALDA A GAS

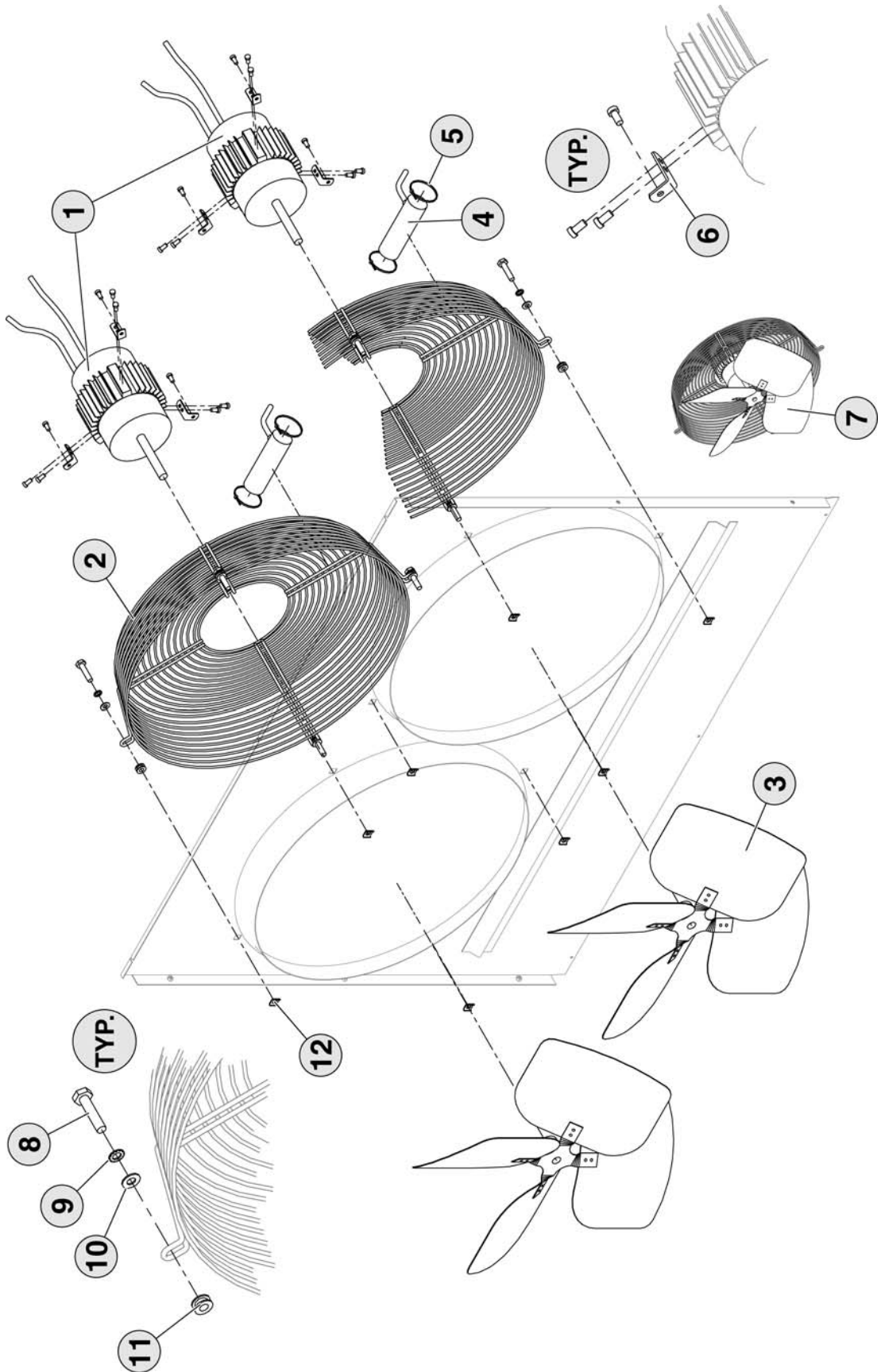
Modelli E32 - E42 - E43 - E52 - E72

Gruppo ventilatori	pag. 2
Gruppo combustione	pag. 4
Gruppo pannellatura	pag. 6
Gruppo sportello destro	pag. 8
Dettaglio soffiatore	pag. 10
Dettaglio quadro elettrico	pag. 12



ROBUR

Gruppo ventilatori

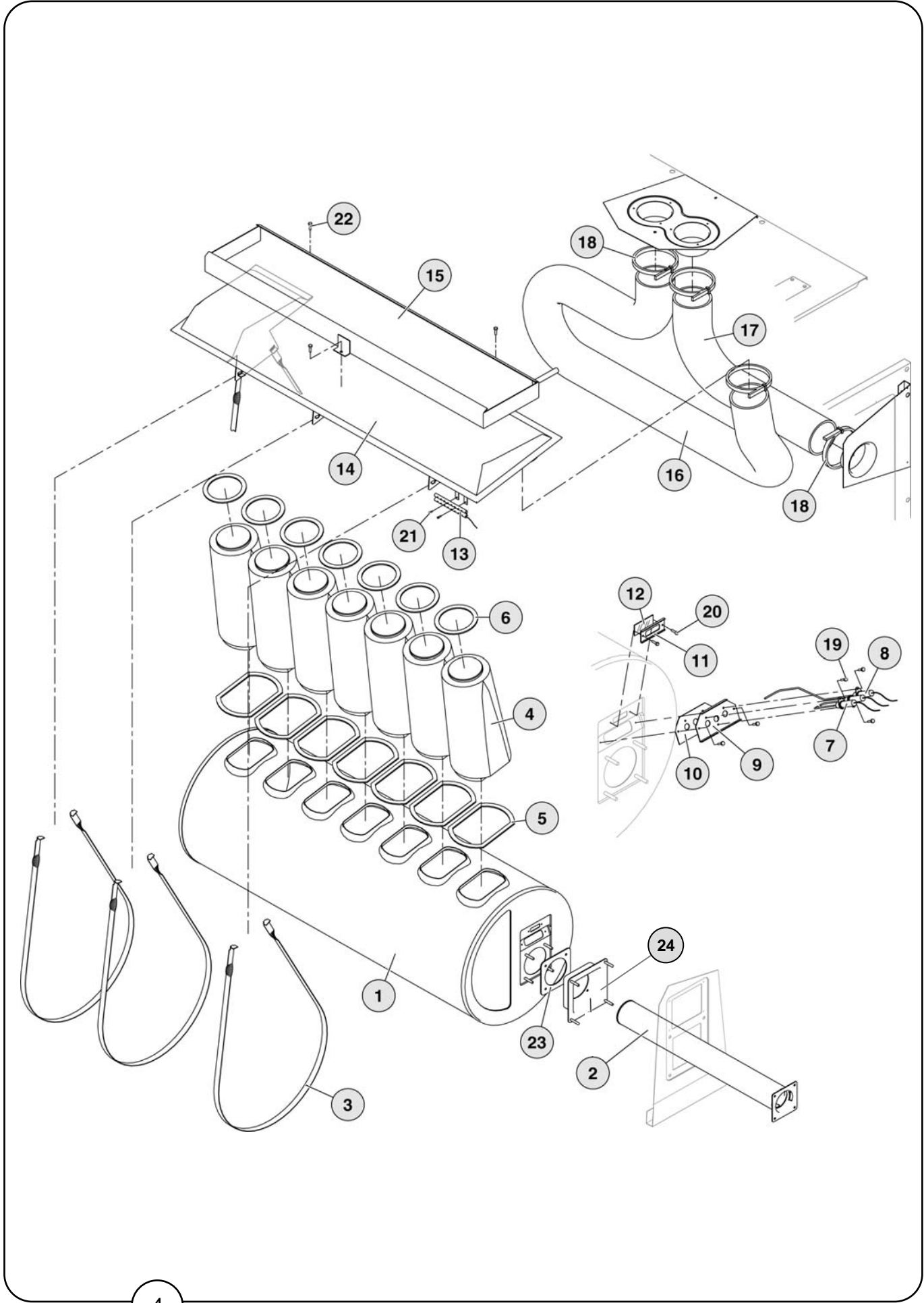


Gruppo ventilatori



Pos.	Descrizione	Codice ricambio				
		E32	E42	E43	E52	E72
1	Motore per ventilatore	JMTR033	JMTR033	JMTR034	JMTR035	J12300055
2	Griglia ventilatore	JGRG011	VGRG010	VGRG010	VGRG010	JGRG011
3	Ventola elicoidale	JVNT019	JVNT016	JVNT017	VVNT018	JVNT019
4	Condensatore per ventilatore	J12304003	J12304007	J12304005	JCND014	J12304005
5	Fascetta	—	—	—	—	—
6	Angolare	—	—	—	—	—
7	Ventilatore completo	KVNT066	KVNT063	KVNT064	KVNT065	KVNT068
8	Vite M6 x 40	—	—	—	—	—
9	Rondella zigrinata Ø 6 mm	—	—	—	—	—
10	Rosetta 6,6 x 18	—	—	—	—	—
11	Anti vibrante per ventilatore	JNTV001	JNTV000A	JNTV000A	JNTV000A	JNTV001
12	Dado in gabbia	—	—	—	—	—

Gruppo combustione

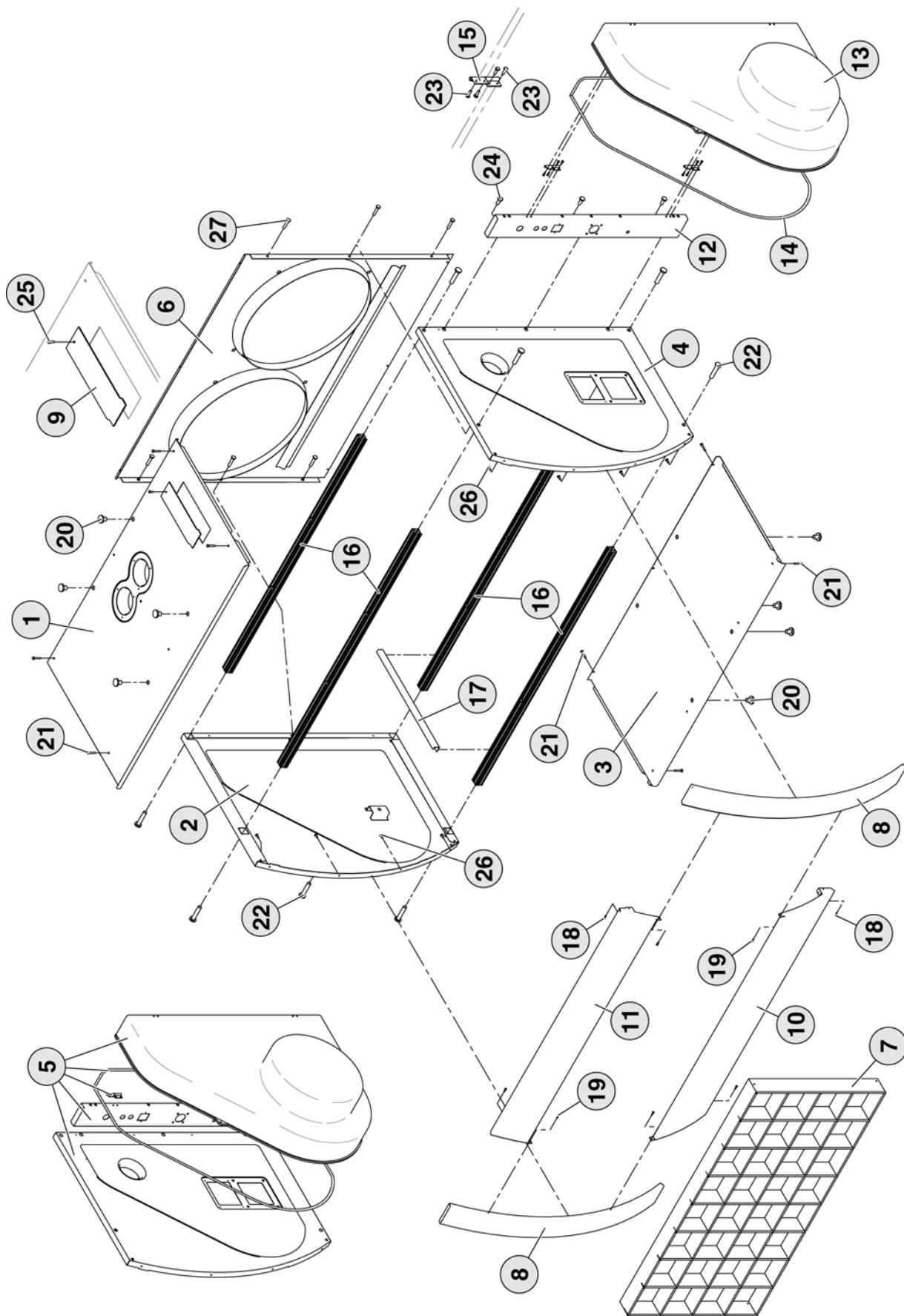


Gruppo combustione



Pos.	Descrizione	Codice ricambio				
		E32	E42	E43	E52	E72
1	Camera combustione	SCCM018	SCCM019	SCCM019	SCCM020	SCCM021
2	Assieme bruciatore	JSBR000A	JSBR001A	JSBR001A	JSBR007A	JSBR005A
3	Cinghie sostegno camera combustione	LTRN001	LTRN001	LTRN001	LTRN001	LTRN001
4	Scambiatore di calore	S12470570	S12470570	S12470570	S12470570	S12470570
5	Guarnizione base scambiatore	J12900010	J12900010	J12900010	J12900010	J12900010
6	Guarnizione scambiatore - cappa	J12900068	J12900068	J12900068	J12900068	J12900068
7	Gruppo elettrodi accensione con guarnizione	JLTT005	JLTT005	JLTT005	JLTT005	JLTT005
8	Elettrodo rilevazione con guarnizione	JLTT006A	JLTT006A	JLTT006A	JLTT006A	JLTT006A
9	Porta elettrodi	—	—	—	—	—
10	Guarnizione gruppo accensione	JGRN038	JGRN038	JGRN038	JGRN038	JGRN038
11	Porta vetrino	J12426600	J12426600	J12426600	J12426600	J12426600
12	Kit guarnizione vetrino + lamella mica	JLML000	JLML000	JLML000	JLML000	JLML000
13	Termostato fan 70°	J12301026	J12301026	J12301026	J12301026	J12301026
14	Cappa fumi	JCFM026	JCFM027	JCFM027	JCFM028	SCFM019
15	Kit vaschetta umidificatore	JVSC002	JVSC002	JVSC002	JVSC003	JVSC003
16	Tube fumi Ø80	RTBO143	RTBO114	RTBO114	RTBO145	RTBO146
17	Tube aria Ø80	RTBO150	RTBO150	RTBO150	RTBO150	RTBO150
18	Fascetta stringitubo Ø80	N12913016	N12913016	N12913016	N12913016	N12913016
19	Vite 3,5 x 6,5	—	—	—	—	—
20	Vite 3,5 x 9,5 AB	—	—	—	—	—
21	Vite 3,5 x 9,5 AB	—	—	—	—	—
22	Vite 3,5 x 9,5 autoperforante	—	—	—	—	—
23	Guarnizione bruciatore - camera	JGRN037	JGRN037	JGRN037	JGRN037	JGRN037
24	Collettore	JCLL033	JCLL033	JCLL033	JCLL033	JCLL033

Gruppo pannellatura

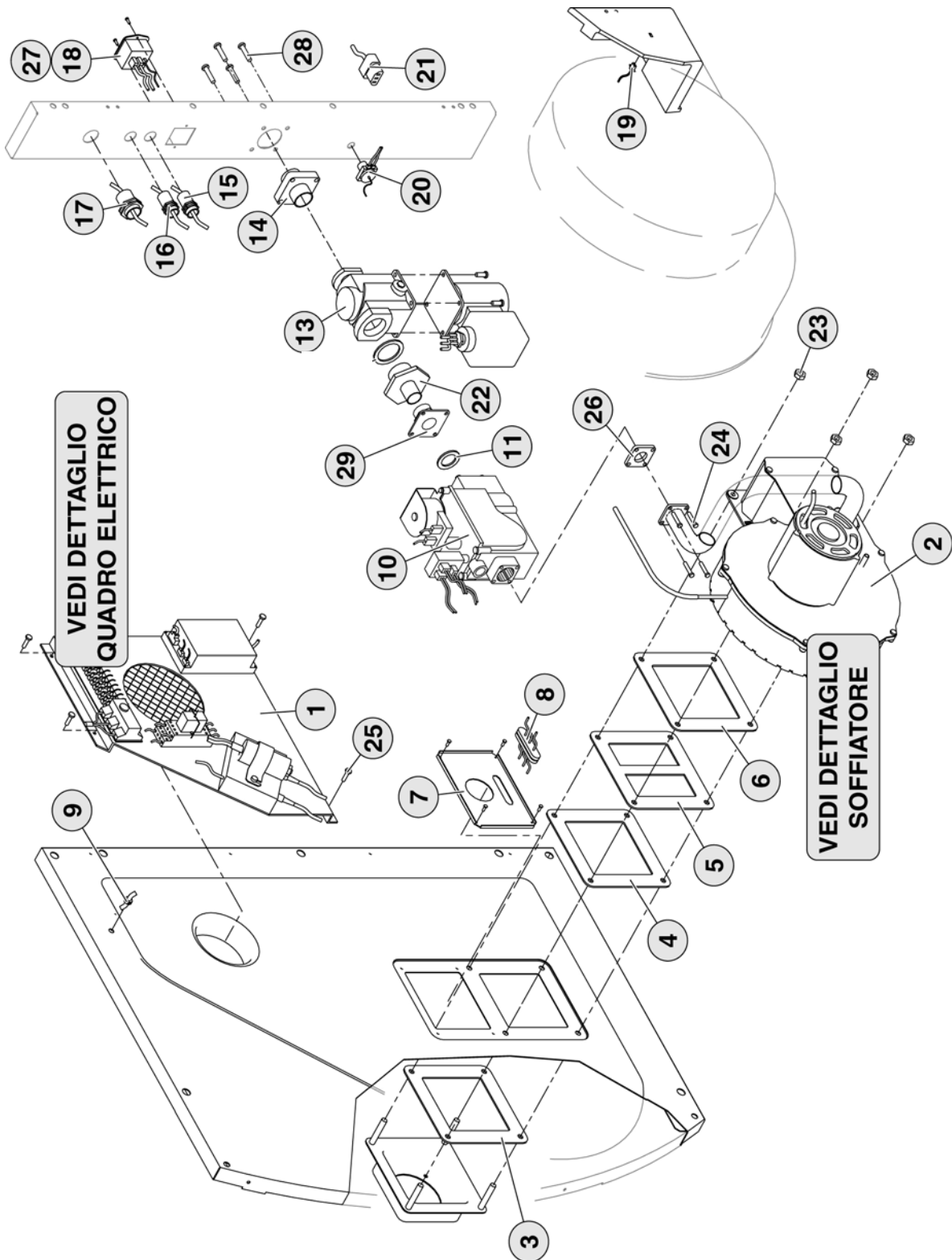


Gruppo pannellatura



Pos.	Descrizione	Codice ricambio				
		E32	E42	E43	E52	E72
1	<i>Coperchio superiore</i>	PCPR040	PCPR041	PCPR041	PCPR042	PCPR043
2	<i>Pannello laterale sinistro</i>	PPLT020	PPLT020	PPLT020	PPLT020	PPLT020
3	<i>Coperchio inferiore (base)</i>	PCPR036	PCPR032	PCPR032	PCPR034	PCPR038
4	<i>Pannello laterale destro</i>	—	—	—	—	—
5	<i>Pannello laterale destro completo</i>	KPLT007	KPLT007	KPLT007	KPLT007	KPLT007
6	<i>Pannello posteriore</i>	PPPS018	PPPS016	PPPS016	PPPS017	PPPS019
7	<i>Griglia frontale</i>	PGRG002	PGRG000	PGRG000	PGRG001	PGRG003
8	<i>Montante</i>	KMNN000	KMNN000	KMNN000	KMNN000	KMNN000
9	<i>Piastra di chiusura</i>	LPST053	LPST053	LPST053	LPST053	LPST053
10	<i>Pannello frontale inferiore</i>	PPNF050	PPNF048	PPNF048	PPNF049	PPNF051
11	<i>Pannello frontale superiore</i>	PPSP060	PPSP058	PPSP058	PPSP059	PPSP061
12	<i>Piastra servizi</i>	LPST049	LPST049	LPST049	LPST049	LPST049
13	<i>Cofano</i>	KCFN001	KCFN001	KCFN001	KCFN001	KCFN001
14	<i>Guarnizione cofano</i>	CGRN060	CGRN060	CGRN060	CGRN060	CGRN060
15	<i>Cerniera</i>	NCRN000	NCRN000	NCRN000	NCRN000	NCRN000
16	<i>Profilo a doppia Z</i>	PPRF002	PPRF000	PPRF000	PPRF001	PPRF003
17	<i>Traversina sostegno camera combustione</i>	—	—	—	—	—
18	<i>Vite 3,5 x 9,5</i>	—	—	—	—	—
19	<i>Vite 3,5 x 9,5</i>	—	—	—	—	—
20	<i>Tappo in gomma</i>	NTPP031	NTPP031	NTPP031	NTPP031	NTPP031
21	<i>Vite 3,5 x 9,5</i>	—	—	—	—	—
22	<i>Vite M8 x 16</i>	—	—	—	—	—
23	<i>Vite 3,5 x 9,5</i>	—	—	—	—	—
24	<i>Vite 3,5 x 9,5</i>	—	—	—	—	—
25	<i>Vite 3,5 x 9,5</i>	—	—	—	—	—
26	<i>Vite 3,5 x 9,5</i>	—	—	—	—	—
27	<i>Vite automaschiante M4 x 10</i>	—	—	—	—	—

Gruppo sportello destro

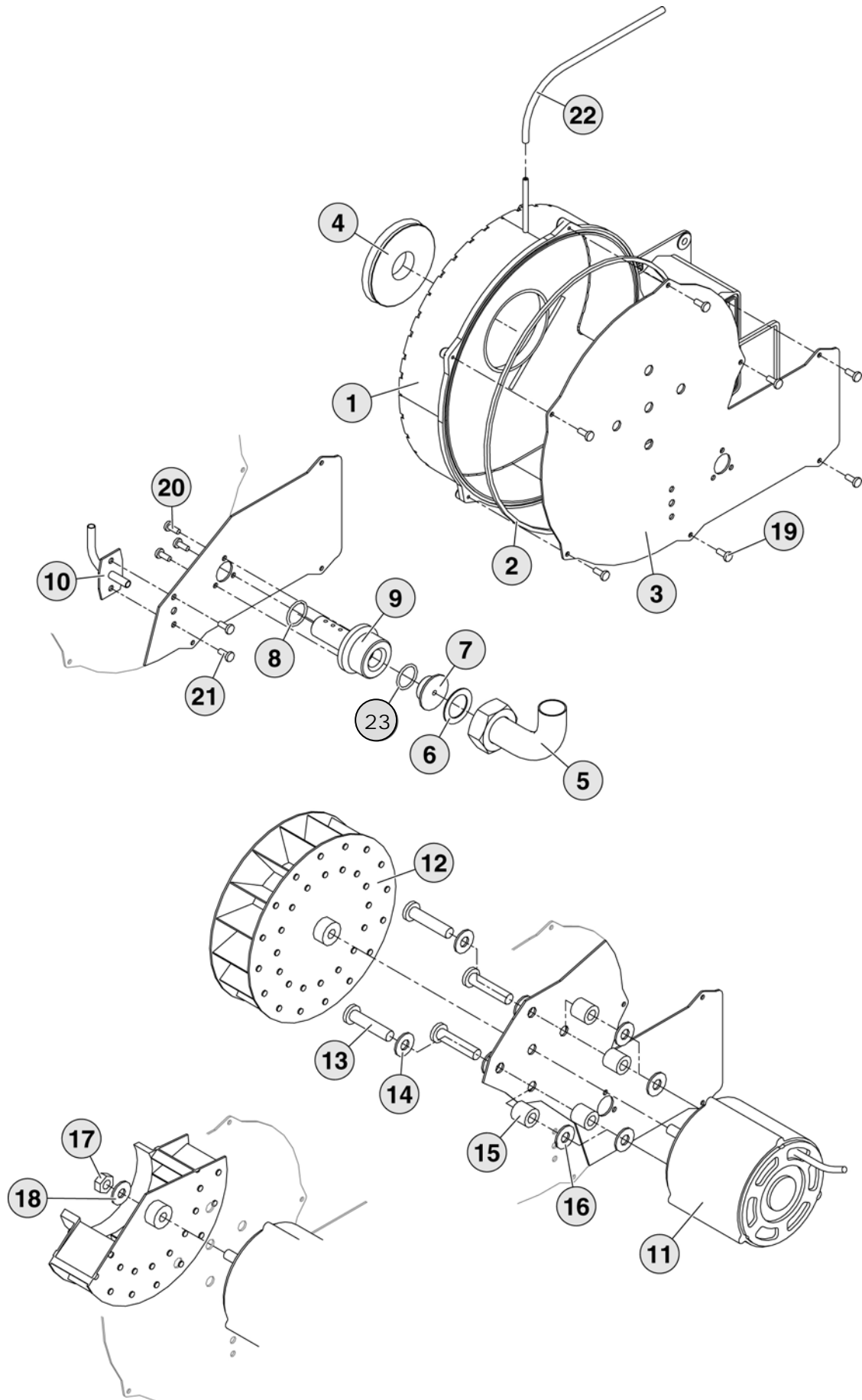


Gruppo sportello destro



Pos.	Descrizione	Codice ricambio				
		E32	E42	E43	E52	E72
1	Quadro elettrico	KQLT150	KQLT150	KQLT150	KQLT150	KQLT150
2	Soffiatore	JSFF007 c/valvola sit 828 Novamix	JSFF004 c/valvola sit 828 Novamix	JSFF005 c/valvola sit 828 Novamix	-	-
2	Soffiatore	JSFF014 c/valvola sit 822 Nova	JSFF016 c/valvola sit 822 Nova	JSFF015 c/valvola sit 822 Nova	JSFF012 c/valvola sit 822 Nova	JSFF013 c/valvola sit 822 Nova
3	Guarnizione	JGRN035	JGRN035	JGRN035	JGRN035	JGRN035
4	Guarnizione	JGRN035	JGRN035	JGRN035	JGRN035	JGRN035
5	Diaframma	LPST067	LPST067	LPST067	LPST067	LPST067
6	Guarnizione	JGRN035	JGRN035	JGRN035	JGRN035	JGRN035
7	Piastra di servizio	LPST049	LPST049	LPST049	LPST049	LPST049
8	Passacavo	—	—	—	—	—
9	Passacavo	—	—	—	—	—
10	Valvola Sit 828 Novamix	JVLV028	JVLV028	JVLV028	JVLV028	JVLV028
10	Valvola Sit 822 Nova	GVLV033	GVLV033	GVLV033	GVLV033	GVLV033
11	Oring flangia	—	—	—	—	—
12	Loctite	—	—	—	—	—
13	Elettrovalvola	J12200010	J12200010	J12200010	J12200010	J12200010
14	Flangia 3/4"	JFLN004	JFLN004	JFLN004	JFLN004	JFLN004
15	Passacavo	—	—	—	—	—
16	Passacavo	—	—	—	—	—
17	Passacavo	—	—	—	—	—
18	Presa a telaio con fusibile da 10A	JSPN000	JSPN000	JSPN000	JSPN000	JSPN000
19	Led a emissione verde con cablaggio	JCBL081	JCBL081	JCBL081	JCBL081	JCBL081
20	Termostato Ranco r. m.	J12301029	J12301029	J12301029	J12301029	J12301029
21	Spina di alimentazione	JSPN001	JSPN001	JSPN001	JSPN001	JSPN001
22	Nipplo 1/2"	RNPP012	RNPP012	RNPP012	RNPP012	RNPP012
23	Dado M5 autobloccante	—	—	—	—	—
24	Vite M5 x 12	—	—	—	—	—
25	Vite 3,5 x 6,5	—	—	—	—	—
26	Guarnizione tubo gas valvola	JGRN041	JGRN041	JGRN041	JGRN041	JGRN041
27	Coperchio isolameto presa	ECPR007	ECPR007	ECPR007	ECPR007	ECPR007
28	Vite M4 x 10	—	—	—	—	—
29	Flangia 1/2" con oring (rif.11)	G12170260	G12170260	G12170260	G12170260	G12170260

Dettaglio soffiatore

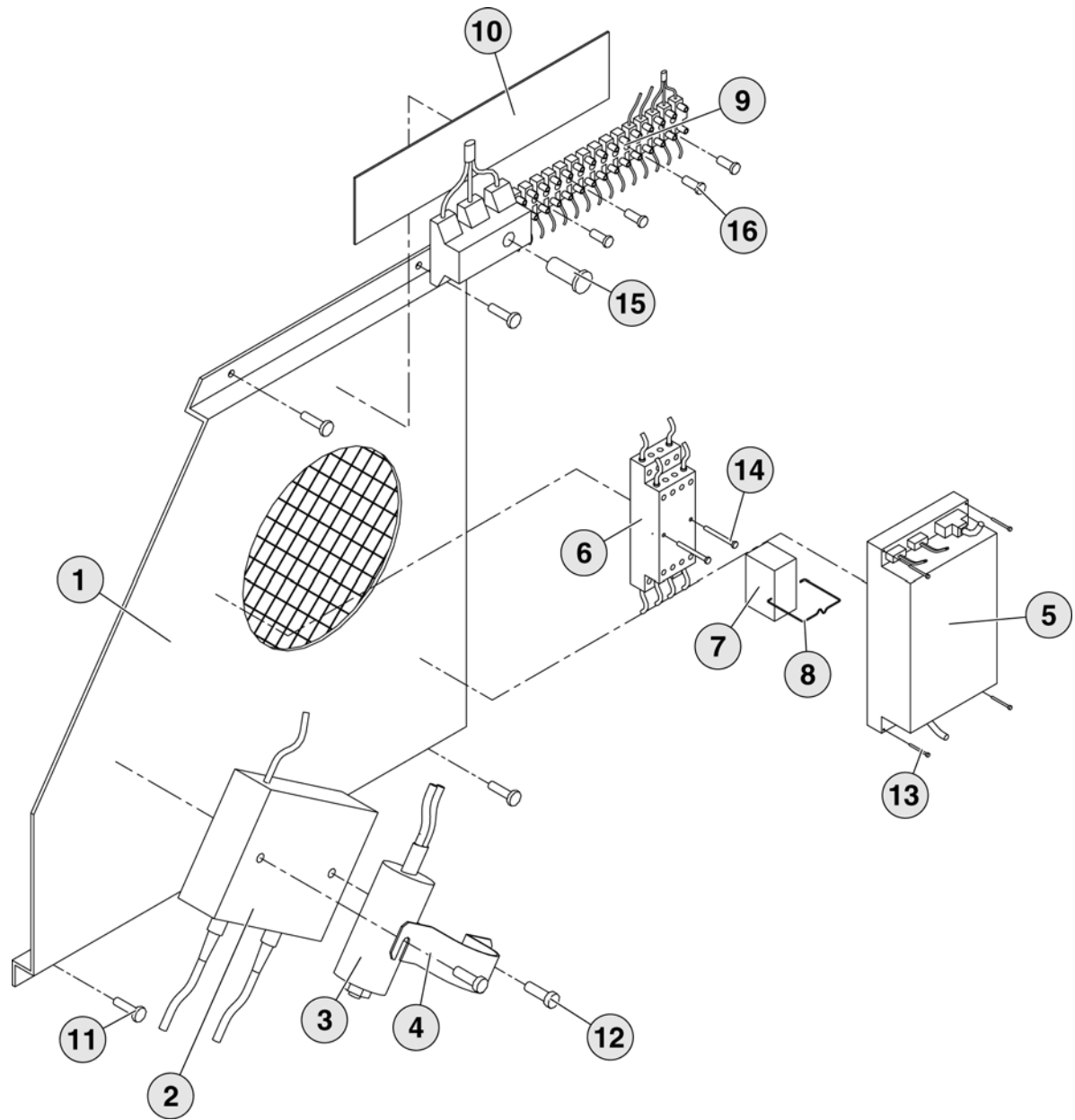


Dettaglio soffiatore



Pos.	Descrizione	Codice ricambio				
		E32	E42	E43	E52	E72
1	Coclea	—	—	—	—	—
2	Guarnizione coperchio coclea	—	—	—	—	—
3	Piastra	—	—	—	—	—
4	Diaframma a tappo per valvola sit 828 Novamix	CDFR010	CDFR006	CDFR007	CDFR011	CDFR009
n.i.	Diaframma a tessera	LDFR039 per soffiatore KSFF014	LDFR040 per soffiatore KSFF016	LDFR041 per soffiatore KSFF015	LDFR042 per soffiatore KSFF012	LDFR043 per soffiatore KSFF013
	Guarnizione per diaframma a tessera	CGRN070	CGRN070	CGRN070	CGRN070	CGRN070
5	Tube gas per valvola sit 822 Nova	RTGS012	RTGS012	RTGS012	RTGS012	RTGS012
6	Guarnizione per cartella 1"	JGRN040	JGRN040	JGRN040	JGRN040	JGRN040
7	Ugello metano	JGLL098 C/valvola sit 828 Novamix	JGLL094 C/valvola sit 828 Novamix	JGLL102 C/valvola sit 828 Novamix	JGLL074 Da matricola 204610071	JGLL110 Da matricola 204710061
7	Ugello metano	JGLL108 C/valvola sit 822 Nova	BGLL119 C/valvola sit 822 Nova	JGLL074 C/valvola sit 822 Nova	JGLL120 Da matricola 214810062	JGLL121 Da matricola 214110201
7	Kit ugello GPL	KCMG182	JGLL100	JCMG183	JCMG184	KCMG185
7	Kit ugello GPL da matricola 214810059	KCMG199	KCMG200	KCMG201	JCMG202	KCMG203
8	Oring per diffusore	NGRG007	NGRG007	NGRG007	NGRG007	NGRG007
9	Diffusore	—	—	—	—	—
10	Sonda pressostato aria	JSND016	JSND016	JSND016	JSND016	JSND016
11	Motore per soffiatore	JMTR024	JMTR024	JMTR024	JMTR024	JMTR043
12	Ventola soffiatore a pale rovesciate	—	—	—	—	—
13	Vite	—	—	—	—	—
14	Guarnizione	—	—	—	—	—
15	Antivibrante	—	—	—	—	—
16	Guarnizione	—	—	—	—	—
17	Dado	—	—	—	—	—
18	Rondella M4	—	—	—	—	—
19	Vite 3,5 x 9,5	—	—	—	—	—
20	Vite	—	—	—	—	—
21	Vite 3,5 x 6,5	—	—	—	—	—
22	Tube presa di pressione	MTBO045	MTBO045	MTBO045	MTBO045	MTBO045
23	Oring per ugello	JGRG006	JGRG006	JGRG006	JGRG006	JGRG006

Dettaglio quadro elettrico



Dettaglio quadro elettrico



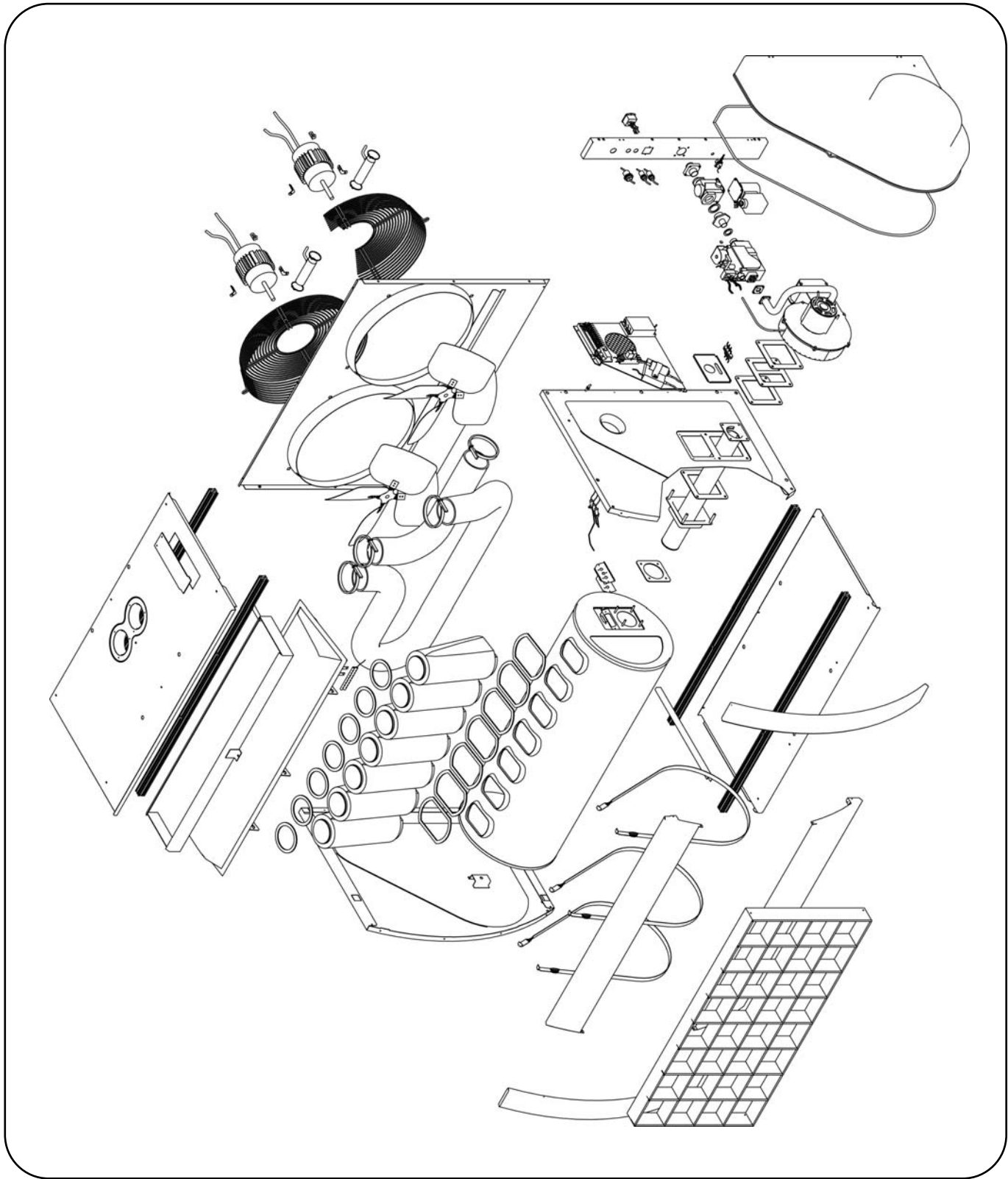
Pos.	Descrizione	Codice ricambio				
		E32	E42	E43	E52	E72
1	<i>Piastra quadro elettrico</i>	LPST050	LPST050	LPST050	LPST050	LPST050
2	<i>Trasformatore d'accensione con filtro</i>	JTRS006	JTRS006	JTRS006	JTRS006	JTRS006
3	<i>Condensatore di minimo per soffiatore</i>	JCND007	JCND007	JCND007	JCND007	JCND007
4	<i>Staffa condensatore</i>	—	—	—	—	—
5	<i>Centralina controllo fiamma</i>	JCNT021	JCNT021	JCNT021	JCNT021	JCNT021
6	<i>Zoccolo per relè</i>	—	—	—	—	—
7	<i>Relè 230V</i>	JRLE008	JRLE008	JRLE008	JRLE008	JRLE008
8	<i>Molletta porta relè</i>	—	—	—	—	—
9	<i>Mammoth</i>	—	—	—	—	—
10	<i>Sottomorsettiera</i>	—	—	—	—	—
11	<i>Vite 3,5 x 6,5</i>	—	—	—	—	—
12	<i>Vite 4,8 x 45</i>	—	—	—	—	—
13	<i>Vite</i>	—	—	—	—	—
14	<i>Vite</i>	—	—	—	—	—
15	<i>Vite</i>	—	—	—	—	—
16	<i>Vite 2,9 x 16</i>	—	—	—	—	—

Note

Lined writing area with horizontal dotted lines.







ROBUR

ROBUR S.P.A. - Via Parigi 4/6 - 24040 Verdellino/Zingonia (Bg)
Tel. 035-88.111 - Fax 035-884.165
e-mail: robur@robur.it - web: www.robur.it