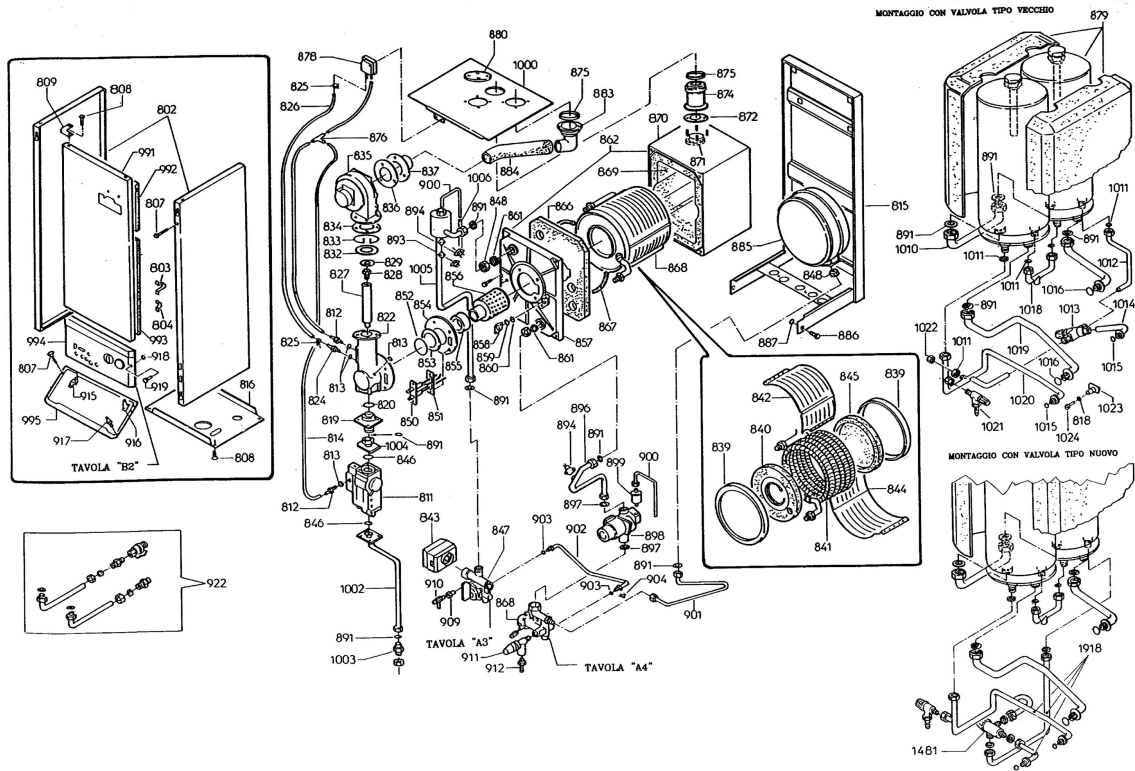


Stagne miste istantanee

Ecotecnic 20 BSE

- Veduta d'insieme

Caldia serie ECOTECNIC20 BSE



Stagne miste istantanee

Ecotecnic 20 BSE

- Veduta d'insieme

Pos.	Codice articolo	Descrizione	avviso
	409000032	Molla per frontale ECO 20 SE/BSE	
	409000126	Molla cruscotto ECO 20 SE/BSE	
	409000020	Vite aut.tsp 3,9x9,5 uni 695	
	409000021	Vite aut.tcb 3,9x9,5 uni 695	
	409000144	Staffa fiss.fianchi-frontale	
	409000064	Valvola gas Honeywell vr8605va10058	
	409000037	Attacco tubo m. 5x6	
	409000088	Rondella 4,9x11,1x0,8 pa6	
	409000153	Raccordo gas cm	
	409000151	Raccordo aria-gas cm	
	409000162	Attacco tubo m.5x12	
	409000164	Tubo portaugello cm	
	409000142	Ugello gas cm n6 d.3,5 ts-me	
	409000171	Disco miscelatore aria-gas c	
	409000170	Diaframma cm	
	409000155	Molla arresto diaframma	
	409000169	Guarniz.ventilatore mandata	
	409000159	Racc.aspirazione ventilat.cm	
	409000192	Lamiera forata dx.	
	409000191	Lamiera forata sx.	
	409000091	Guarnizione or 134 nitrile	
	409000138	Ghiera 3/4 d.int.	
	409000190	Anello per or 90x65.2	
	409000149	Manicotto isolante bruciatore cm	
	409000156	Coperchio camera ECO 20SE/BS	
	409000160	Flangia vetro spia cm	
	409000178	Guarnizione vetro spia	
1000	409000202	Coperchio mantello ECO.20BSE	
1002	409000213	Tubo mandata gas ECO.20BSE	

Stagne miste istantanee

Ecotecnic 20 BSE

- Veduta d'insieme

Pos.	Codice articolo	Descrizione	avviso
1003	409000217	Nipplo 3/4x3/4 attacco gas ECO 20 SE/BSE	Cancellato
1004	409000218	Raccordo flangia x valv.gas ECO20SE/BSE	Cancellato
1005	409000222	Tubo mandata impianto ECO 20 BSE	
1006	409000132	Tubo in pvc 5 x 8	Cancellato
1010	409000209	Tubo colleg.boll.prim.ec.20b	
1011	409000031	Rondella fasit 205 18,5 x 13 x 2 c	Cancellato
1013	H409000129	VALVOLA TERMOSTATICA	
1014	409000214	Tubo coll.valv.term.gr.-idr.	
1015	409000094	Guarnizione or 2056 ep851	
1016	409000095	Guarnizione or 2068 ep851	
1018	409000210	Tubo coll.boll.sanit.ECO.20b	
1019	409000216	Tubo ritorno gr.idr.boll.20b	
1020	409000212	Tubo coll.gr.-idr.boll.20BSE	
1021	409000130	Valvola sic. 1/2 m x f 8 bar ECO 20 BSE	
1022	409000038	Tappo 1/2 ot. c.m.	
1023	409000128	Piastrina fissaggio tubi ECO 20 BSE	
1024	409000015	VITE TCB 5X25 DIN 7985/Z	
1171	H164071040	Tubo flessibile, silicone (mt.1)	
1481	H010002622	Valvola, MISCEL.TERMOST.-SY-BO	
186	H164070040	TUBO SILICONE (mt.1)	
1918	409000226	Gruppi tubi valv.termost.	
802	409000175	Fianco ECO 20 SE/BSE	Cancellato
818	409000022	Rondella d.e. din 6798 c	Cancellato
820	409000090	Guarnizione or 3156 nitrile	Cancellato
825	409000112	Fascetta fissaggio tubo d.7,3	Cancellato
835	H409000098	Elettroventilatore cig 126 - ab13-13	
836	H409000168	GUARNIZIONE VENTILATORE ASPIRAZIONE	

Stagne miste istantanee

Ecotecnic 20 BSE

- Veduta d'insieme

Pos.	Codice articolo	Descrizione	avviso
839	409000181	Anello fissaggio camera combustione	
840	409000148	Isolamento anteriore serpentino cm	
841	409000154	Serpentino camera combustione	
845	409000145	Isolamento posteriore serpentino	
847	H409000070	GRUPPO IDRAULICO	
850	H409000134	Elettrodo, CM	Cancellato
851	H409000195	Guarnizione, ELETTRODI CM	
852	H409000093	GUARNIZIONE	
854	H409000183	GUARNIZIONE RACCORDO	
856	H409000179	ASSIEME BRUCIATORE	
859	409000161	Vetrino 30 x 4 temperato	
861	409000180	Guarnizione na 1100 3/4 40 x 27 x 2	Cancellato
862	409000023	Assieme camera combustione ECO 20 SE/BSE	
866	409000147	Isolamento coperchio camera cm	Cancellato
867	409000092	Cordone fibra vetro ceramica d.12	Cancellato
868	H409000071	GRUPPO IDRAULICO	
869	409000146	Isolamento camera esterna cm	Cancellato
870	409000157	Corpo camera esterna cm	
871	409000150	Isolamento scarico fumi cm	Cancellato
872	409000167	Guarnizione tubo camino cm	Cancellato
874	409000018	Tubo scarico camino d.80 h.1	
875	409000017	Guarniz.labro silicone d.80	
876	409000111	Raccordo plastica ts5	Cancellato
878	H409000036	PRESSOSTATO	

Stagne miste istantanee

Ecotecnic 20 BSE

- Veduta d'insieme

Pos.	Codice articolo	Descrizione	avviso
880	409000165	Copri foro coperchio superio	
883	409000158	Raccordo aspirazione aria cm	
884	409000108	Tubo flessibile aria d.int. 60	Cancellato
885	409000113	Vaso espansione lt. 10 d.325	
886	409000139	Perno cerniera sportello	
887	409000019	Anello el.rad.6 uni 7434 c	
891	409000030	Rondella fasit 205 24 x 16,2 x 2	Cancellato
893	409000103	Termostato clixon 105 gr.	
894	H409000104	Sensore, TEMPERATURA NTC	
896	409000174	Tubo ritorno impianto	
897	409000185	Guarnizione epdm 30 x 22 x 2 cm	Cancellato
898	409000100	Circolatore con degasatore salmson	
899	H409000107	VALVOLA SFOGO ARIA	
900	409000187	Tubo scarico valvola sfogo	
901	409000186	Tubo vaso espansione	
902	409000118	Tubo by pass gruppo idraulico ECO 20 SE	
903	409000097	Guarnizione or 2050 ep851	
904	409000120	Molla fissaggio by pass gr.idr.ECO 20 SE	
909	409000188	Prolunga valvola sfogo 1/4	
910	H409000106	Valvola, SFOGO ARIA MAN.1/4	
911	H409000009	VALVOLA SICUREZZA	
912	409000035	Portagomma 1/2 art. g661 sabb.	Cancellato
991	409000199	Mantello frontale ECO 20 BSE	Cancellato
992	409000219	Mantello fonoas. sup. ECO 20 BSE	Cancellato

Stagne miste istantanee

Ecotecnic 20 BSE

- Veduta d'insieme

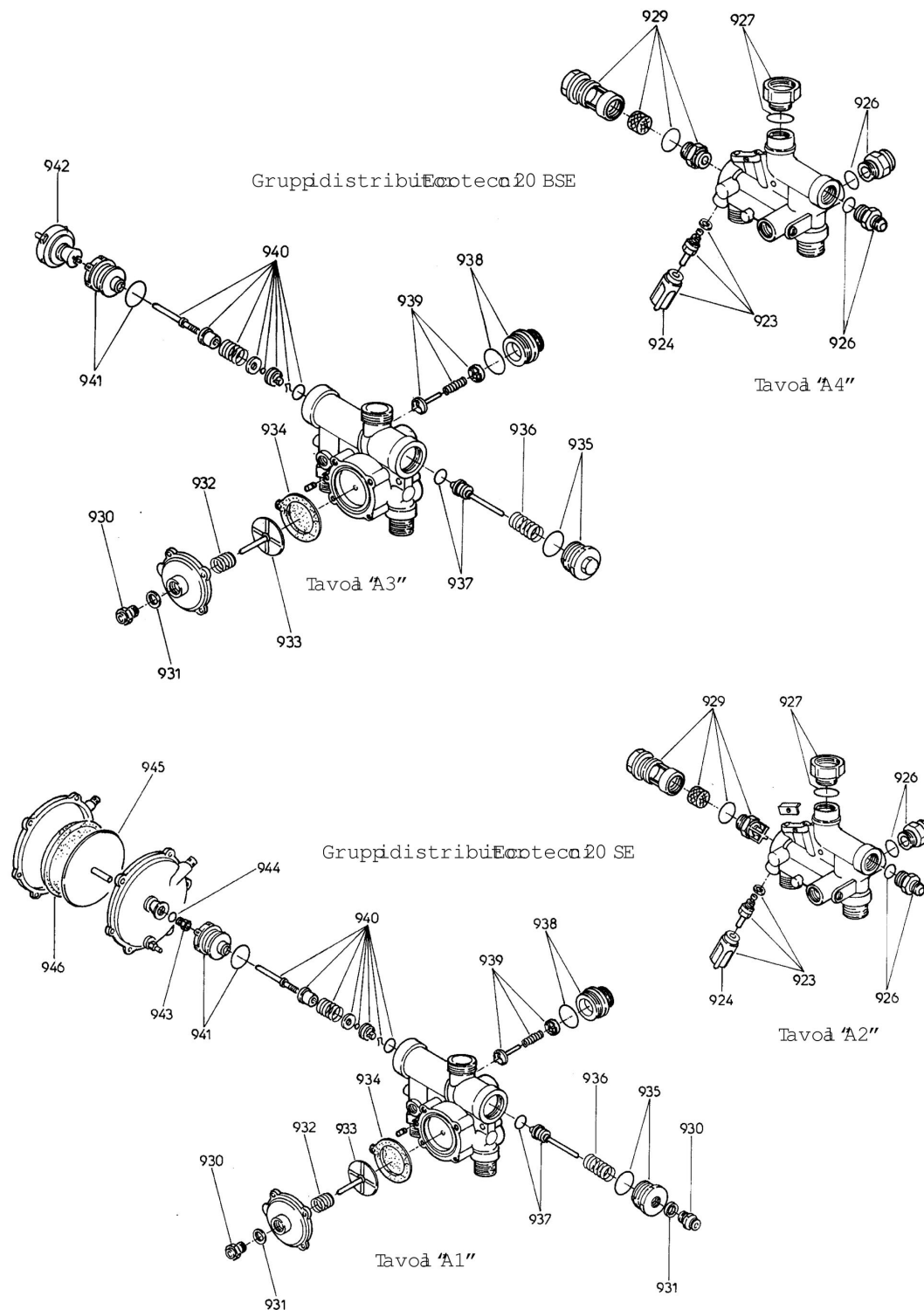
Pos.	Codice articolo	Descrizione	avviso
993	409000220	Mantello fonoas. inf. ECO 20 BSE	Cancellato
994	409000221	Cruscotto compl.ECO.20 BSE	
995	409000200	Sportellino pannello ECO.20b	

Stagne miste istantanee

Ecotecnic 20 BSE

- Gruppi Distributori

GRUPPIDISTRIBUORIECOTECNIC 20 SE / BSE



Stagne miste istantanee

Ecotecnic 20 BSE

- Gruppi Distributori

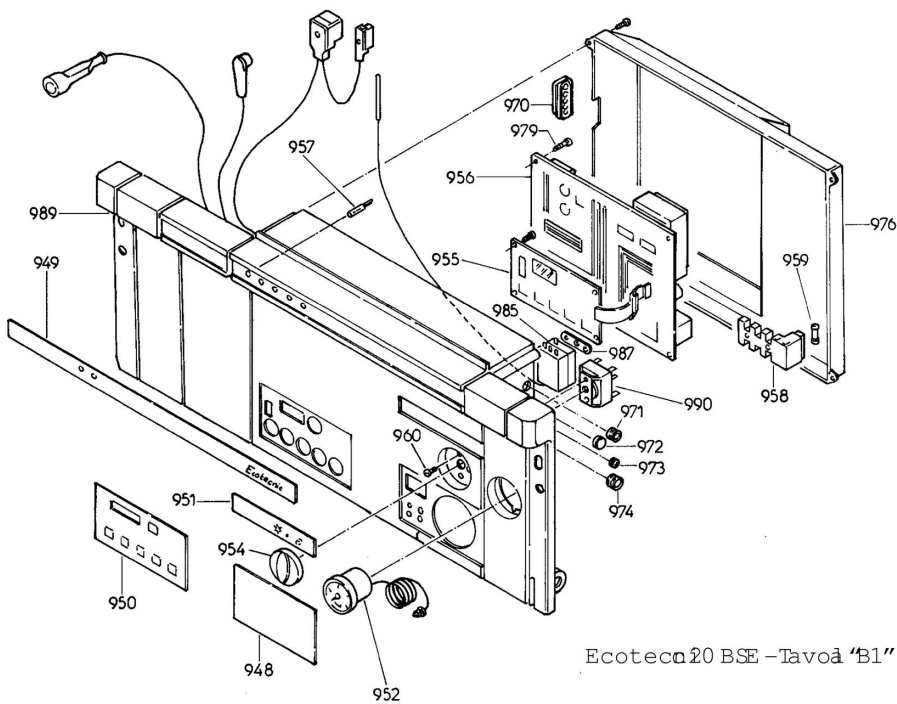
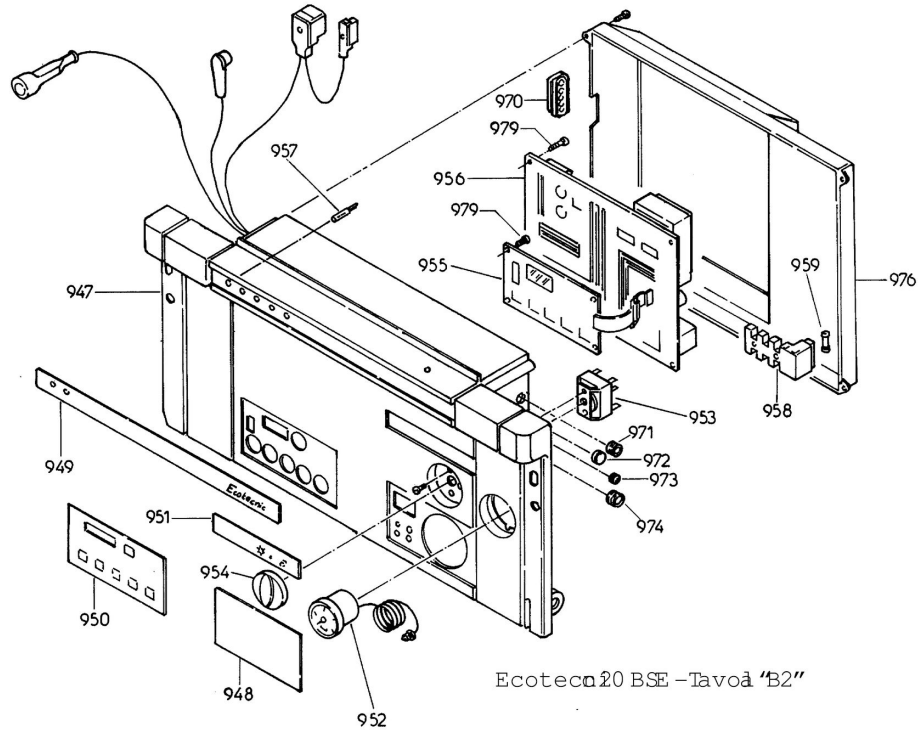
Pos.	Codice articolo	Descrizione	avviso
923	H409000039	GRUPPO RUBINETTO	
924	H409000040	GRUPPO RUBINETTO	
934	H409000050	MEMBRANA (pz.10)	
940	H409000056	Valvola, GRUPPO PIATTELLO RISCALDAMENTO	Cancellato
943	409000059	Nottolino guida astina	
944	409000060	Guarnizione or guida astina	
945	H409000061	PIATTELLO GR.IDRAULICO	
946	H409000062	Membrana	

Stagne miste istantanee

Ecotecnic 20 BSE

- Pannello Strumenti

PANNELLO STRUMENTI ECOTECNIC 20 SE / BSE



Stagne miste istantanee

Ecotecnic 20 BSE

- Pannello Strumenti

Pos.	Codice articolo	Descrizione	avviso
949	409000163	Targa spie cruscotto	
952	409000063	Idrometro 0,4 bar d.43 bianco	
953	409000067	Commutatore rotativo 3contatti ECO 20 SE	
954	409000016	Manopola ca 92	
955	H409000102	SCHEDA DISPLAY-BOARD	
956	H409000101	SCHEDA BASIC MODULE	
987	409000204	Staffa termostato ECO 20 BSE	Cancellato
989	409000201	Cruscotto strum. ECO 20 BSE	
990	409000068	Commutatore rotativo 4 contatti	