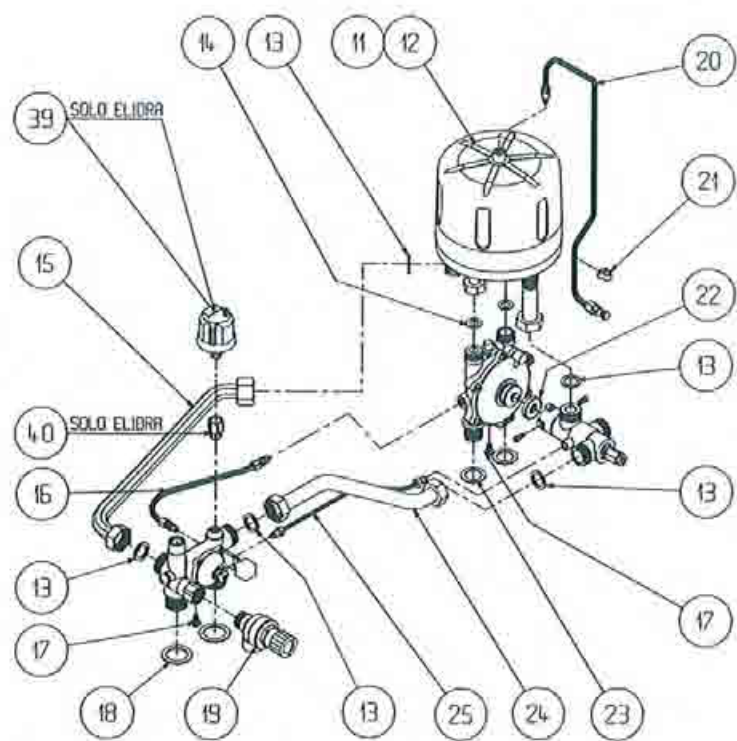
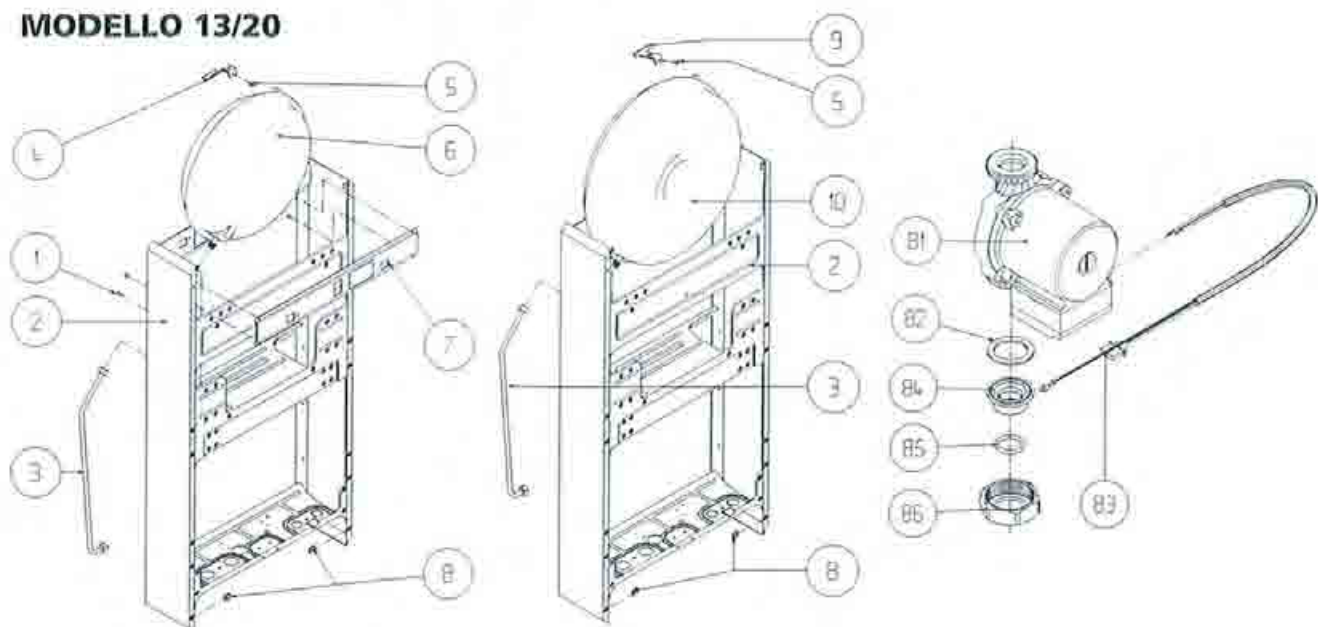
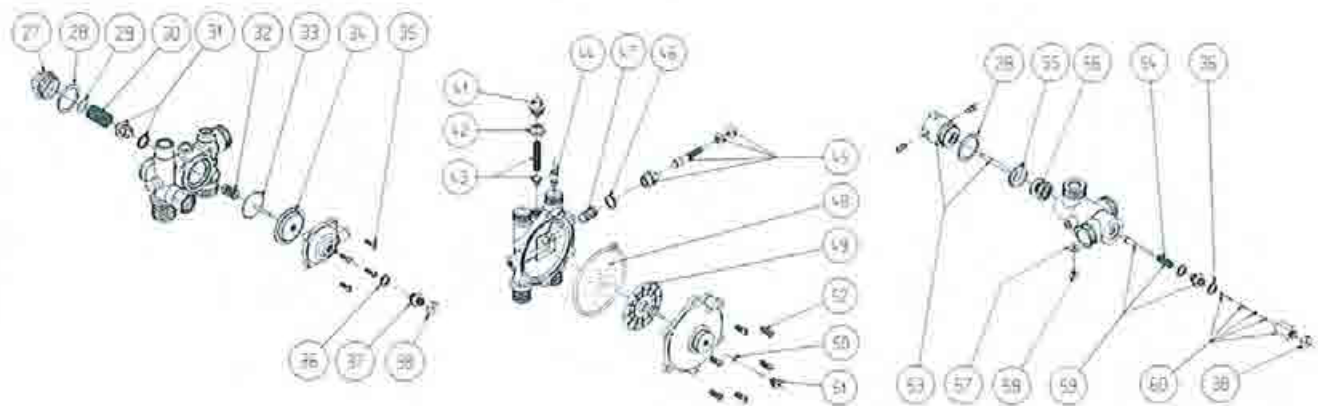
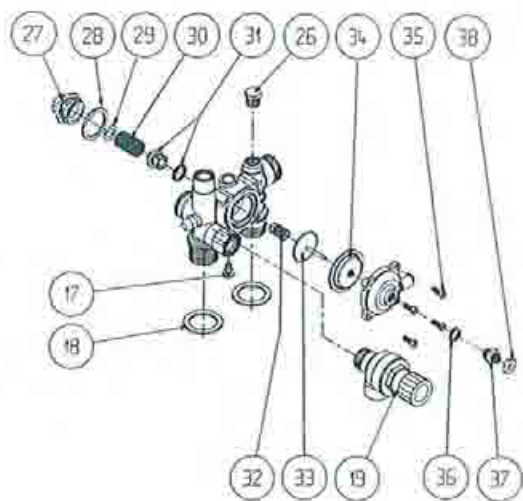


**COMPONENTI COMUNI A TUTTA LA GAMMA**

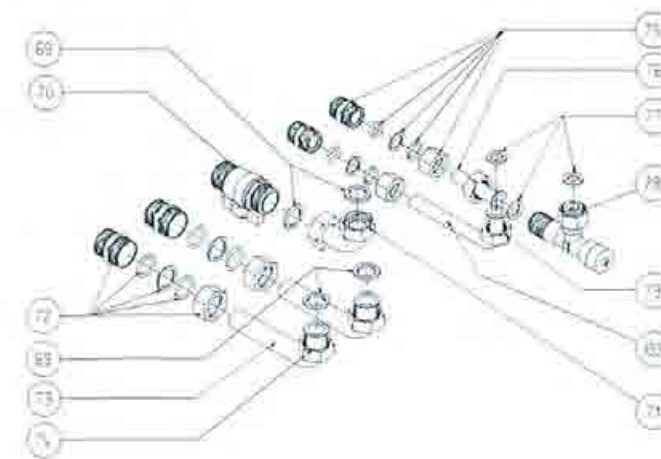
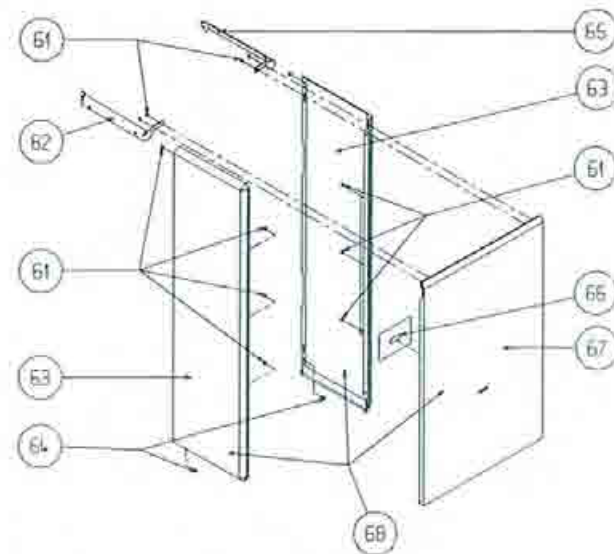
**MODELLO 13/20**



**MODELLI SOLO RISCALDAMENTO**

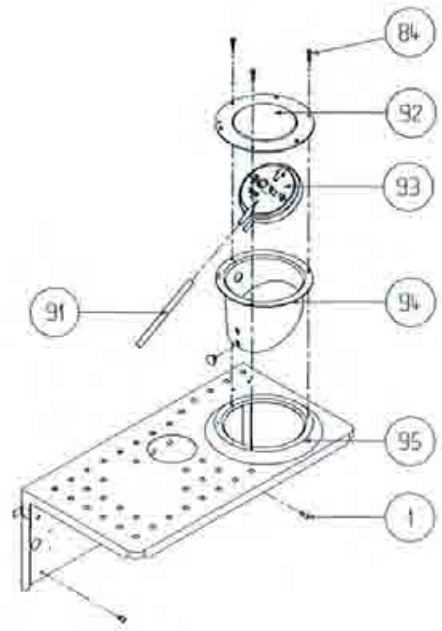
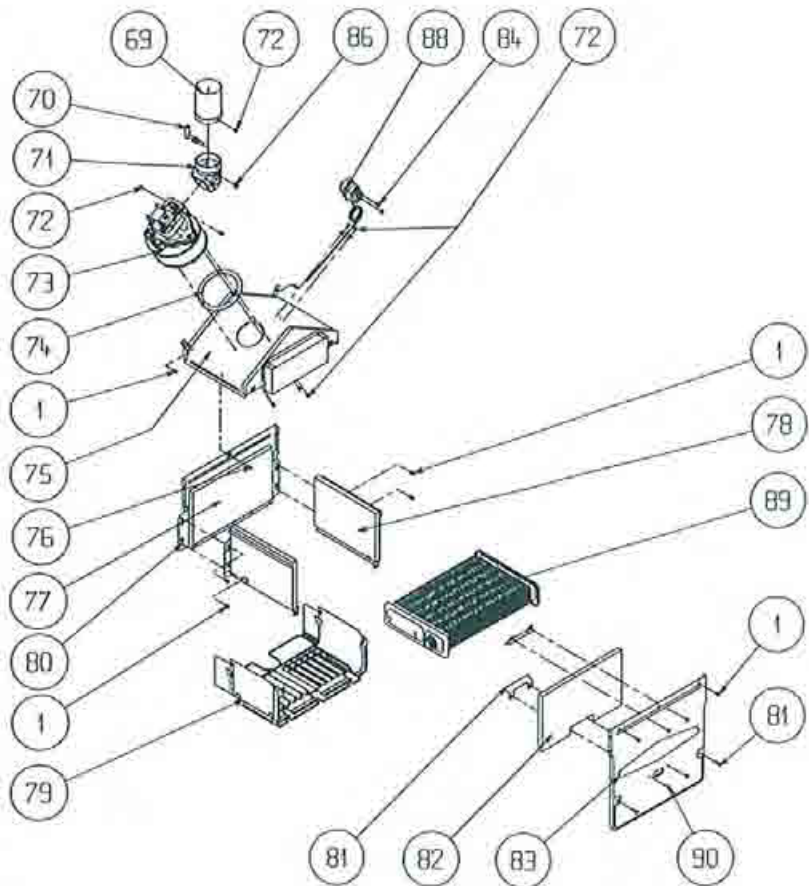
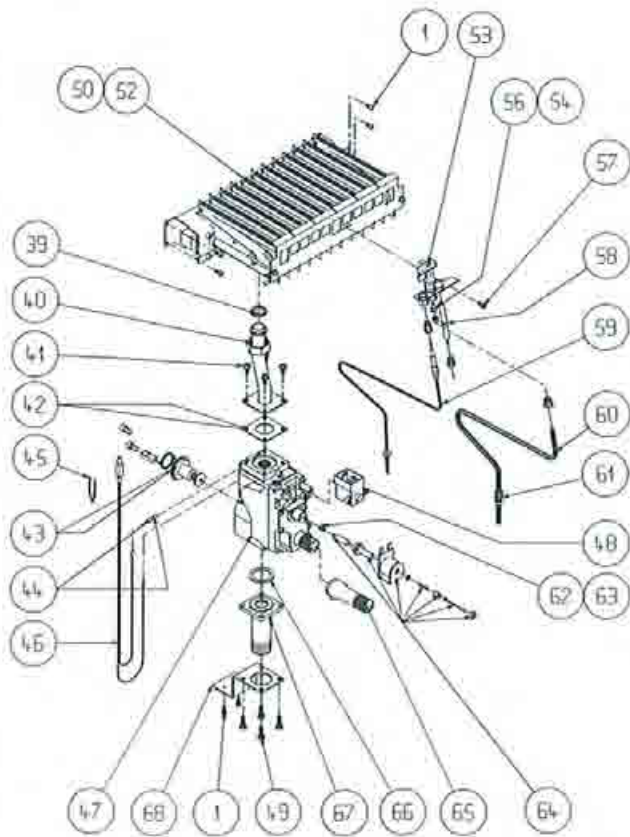
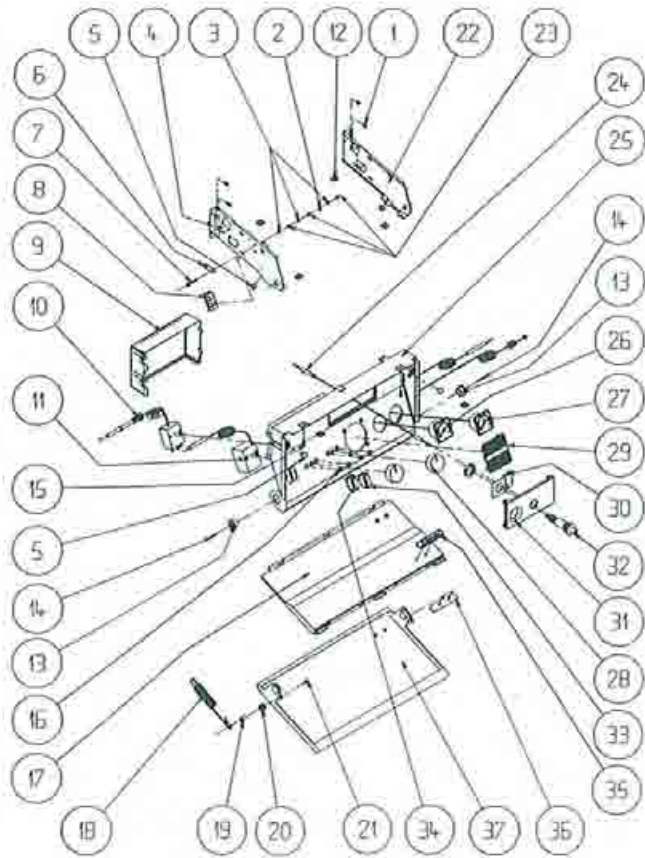


POS. DESCRIZIONE	CODICE	POS. DESCRIZIONE	CODICE
1 RIVETTO A STRAPPO AST	*	46 GUARNIZIONE PER RUBINETTO	*
2 ASSIEME TELAIO	*	47 FILTRO ACQUA SANITARIA	*
3 RAMPA VASO ESPANSIONE	R5335	48 MEMBRANA SANITARIO	R3387
4 STAFFETTA FISSAGGIO VASO 13/20	*	49 PIATTELLO PER MEMBRANA	R0536
5 VITE AUTOF. 3,9 x 9,5 TC/C	R5079	50 ANELLO OR PER ALBERINO (cz. 20 pz.)	R0349
6 VASO ESPANSIONE LT.6 13/20	R3800	51 TAPPO PORTA OR	R0216
7 TRAVERSA VASO ESPANSIONE 13/20	*	52 VITE M6 x 13 TC	R0600
8 MOLLETTA RPD (cz. 20 pz.)	R5128	53 RACCORDO DI CODA 3 VIE	R0139
9 STAFFETTA FISSAGGIO VASO ESP.	*	54 MOLLA PER ALBERINO DI TESTA	R0026
10 VASO ESPANSIONE LT.10	R4492	55 FERMO PER OTTURATORE	R0218
11 SCAMBIATORE SANITARIO 20.000	R4545	56 OTTURATORE 3 VIE	R0219
12 SCAMBIATORE SANITARIO 24.000	R4549	57 GUARNIZIONE PER TAPPO (cz. 10 pz.)	R0221
13 GUARNIZIONE 24 x 17 x 2 (cz. 10 pz.)	R5023	58 TAPPO DI CHIUSURA	R0220
14 GUARNIZIONE 18,5 x 11 x 2 (cz. 10 pz.)	R5026	59 ASSIEME ALBERINO DI TESTA	R0159
15 RAMPA SCAMBIATORE	R4965	60 RACCORDO PER ALBERINO	R0184
16 TUBETTO RIEMPIMENTO	R4964	61 RIVETTO A STRAPPO AST	*
17 VITE M6 x 10 TC/C	*	62 RINFORZO SINISTRO MANTELLO	*
18 GUARNIZIONE 37 x 27 x 2 (cz. 10 pz.)	R5039	63 FIANCO AMBIDESTRO	*
19 VALVOLA DI SICUREZZA	R4250	64 VITE AUTOF. 3,9 x 9,5 TC/C	R5079
20 RAMPA SPURGO ARIA	R5389	65 RINFORZO DESTRO MANTELLO	*
21 FERMACAPO FASTEX	*	66 FOGLIO ALLUMINIO AUTODESIVO	*
22 GUARNIZIONE VALVOLA 3 VIE	*	67 PANNELLO FRONTALE	*
23 GUARNIZIONE 30 x 21,5 x 2 (cz. 10 pz.)	R5038	68 ASSIEME PANNELLATURA	R0603
24 RAMPA 3 VIE	*	69 GUARNIZIONE 24 x 17 x 2 (cz. 10 pz.)	R5023
25 TUBETTO PRESA PRESSIONE	*	70 RUBINETTO GAS	R3475
26 TAPPO OTTONE 1/4"	*	71 RAMPA GAS	R4553
27 TAPPO PORTAMOLLA	*	72 ASSIEME RACCORDO 3/4" RISC.	R5374
28 GUARNIZIONE RACCORDO DI CODA (cz. 10 pz.)	R0341	73 RAMPA Cu 18 RISCALDAMENTO	R4966
29 RALLA BY-PASS	*	74 DADO OTTONE 3/4 GAS (cz. 10 pz.)	R4517
30 MOLLA PER OTTURATORE	*	75 ASSIEME RACCORDO 1/2 " SANITARIO	R5375
31 OTTURATORE	*	76 RAMPA RUBINETTO ACQUA SAN.	R4968
32 MOLLA PER PIATTELLO (cz. 5 pz.)	R0555	77 GUARNIZIONE 18 x 11 x 2 (cz. 10 pz.)	R5026
33 PIATTELLO PER MEMBRANA	R0556	78 RUBINETTO ACQUA SANITARIA	R9105
34 MEMBRANA (cz. 5 pz.)	R0557	79 DADO OTTONE 1/2 GAS (cz. 10 pz.)	R3585
35 VITE M4 x 12 TC	R0601	80 RAMPA Cu 18 SANITARIO	R4967
36 GUARNIZIONE RACCORDO (cz. 10 pz.)	R5041	81 CIRCOLATORE GRUNDFOS	R5330
37 RACCORDO ALBERINO	R0309	82 GUARNIZIONE IN GOMMA (cz. 10 pz.)	R5036
38 DADO PER RACCORDO	*	83 CAVO POMPA	*
39 TRASMETTITORE DI PRESSIONE	R6704	84 RACCORDO POMPA	*
40 PROLUNGA PER TRASMETTITORE	R6624	85 ANELLO DI TENUTA OR (cz. 10 pz.)	R3740
41 TAPPO BY-PASS	*	86 DADO OTTONE PER RACCORDO	R4114
42 GUARNIZIONE PER TAPPO (cz. 10 pz.)	R0371	- ASSIEME DISTRIBUTORE RISCALDAMENTO	R3215
43 MOLLA CON PIATTELLO	R0365	- ASSIEME DISTRIBUTORE SANITARIO	R4962
44 VENTURI SANITARIO	R0381	- ASSIEME TRE VIE	R3207
45 RUBINETTO PARZIALIZZATORE	R0367		



\* Componente non disponibile

**SERIE IDRA TURBO N 20**



POS.	DESCRIZIONE	CODICE	POS.	DESCRIZIONE	CODICE
1	VITE AUTOF. 3,9 x 9,5 TC/C	R5079	34	INTERRUTTORE LUMINOSO	R5284
2	CAVALLOTTO DI TERRA	*	35	TARGHETTA MARCHIO INTERNA	*
3	ROSETTA D.4	*	36	TARGHETTA MARCHIO ESTERNA	*
4	STAFFA DESTRA CRUSCOTTO	*	37	SPORTELLO INFERIORE	R5254
5	GOMMINO PER SPORTELLO	*	38	ALIMENTATORE CALDAIA	R6057
6	PIASTRINA DI TERRA	*	39	GUARNIZIONE 24 x 18,2 x 2 (cz. 10 pz.)	R5068
7	VITE M4 x 25 TE	*	40	RAMPA GAS	R5273
8	PASSACAVO STAFFA	*	41	VITE M5 x 10 TCB/C	*
9	COPERTURA ALIMENTATORE	*	42	GUARNIZIONE VALVOLA GAS	R5049
10	TERMOSTATO ACQUA SANITARIA	R4885	43	MAGNETE VALVOLA GAS	R0564
11	TERMOSTATO COMANDO	R4945	44	MANICOTTO ISOLANTE	R5455
12	MOLLETTA RPD 0046 (cz. 20 pz.)	R5128	45	CLIP FISSAGGIO TERMOSTATO (cz. 10 pz.)	R6615
13	FLANGIA UNIONE CRUSCOTTO	R5304	46	TERMOSTATO LIMITE	R6614
14	RIVETTO A STRAPPO AST	*	47	VALVOLA GAS	R5438
15	VITE AUTOF. 3,9 x 13 TPS/C	R5170	48	OPERATORE VALVOLA GAS	R0563
16	VITE M4 x 10 TPS/C	*	49	VITE M5 x 15 TCB/C	*
17	CONTROSPORTELLO	*	50	BRUCIATORE GAS MTN	R5295
18	MOLLA PER SPORTELLO	R5275	52	BRUCIATORE GAS GPL	R5297
19	PERNO ATTACCO MOLLA	R5301	53	BRUCIATORE PILOTA	R5280
20	RULLINO ATTACCO MOLLA	R5303	54	UGELLO PILOTA GAS MTN	R4891
21	VITE M4 x 7 TCB/C	*	56	UGELLO PILOTA GAS GPL	R4893
22	STAFFA DESTRA CRUSCOTTO	*	57	VITE M4 x 10 TCB/C (cz. 20 pz.)	R5176
23	DADO M4	*	58	CANDELA ACCENSIONE PILOTA	R5309
24	CAVETTO ACCENSIONE PIEZO	R5398	59	TERMOCOPPIA SIT	R5332
25	CRUSCOTTO PORTASTRUMENTI	R6813	60	RAMPETTA ALLUMINIO PILOTA	R5336
26	TERMOMETRO	R5262	61	RACCORDO BICONO (cz. 5 pz.)	R5456
27	IDROMETRO	R5263	62	MOLLA MODULATORE GAS MTN/CTT	R0550
28	MANOPOLA DI COMANDO	R5264	63	MOLLA MODULATORE GAS GPL	R4668
29	TAPPO OROLOGIO PROGRAMMATORE	*	64	MODULATORE	R4751
30	STAFFETTA PORTATERMOSTATO	*	65	MANOPOLA VALVOLA GAS	R5367
31	MASCHERINA CRUSCOTTO	*	66	GUARNIZIONE 33 x 27 x 1,5 (cz. 10 pz.)	R5048
32	ACCENDITORE PIEZOELETTRICO	R5310	67	ATTACCO GAS	*
33	INTERRUTTORE	R4980	68	STAFFA SOSTEGNO VALVOLA	*
			69	TUBO ALLUMINIO 60 x 82	R6067
			70	PRESA PRESSIONE CON VENTURI	R5921
			71	RACCORDO FUMI VENTILATORE	*
			72	VITE AUTOF. 3,9 x 9,5 TC/C INOX	*
			73	VENTILATORE	R5963
			74	GUARNIZIONE VENTILATORE	R5964
			75	ASSIEME CAPPA	R6055
			76	VITE AUTOF. 3,9 x 6,5 TC/C	*
			77	PANNELLO POSTERIORE	R5270
			78	PANNELLO LATERALE	R5271
			79	CARENA INFERIORE	*
			80	ASSIEME CAMERA COMBUSTIONE	R6027
			81	STAFFA SOSTEGNO PANNELLI	*
			82	PANNELLO FRONTALE	R5269
			83	COPERCHIO ANTERIORE CAMERA	R5267
			84	VITE AUTOF. 3,9 x 13 TC/C (cz. 10 pz.)	R5080
			86	CONTRODADO OTTONE	R4807
			88	TERMOSTATO FUMI	R6064
			89	SCAMBIATORE RISCALDAMENTO	R5351
			90	RIVETTO A STRAPPO AST	*
			91	TUBETTO SILICONE L. 110 (cz. 10 pz.)	R5944
			92	COPERCHIO PRESSOSTATO	R5948
			93	PRESSOSTATO	R5926
			94	SCATOLA PORTA PRESSOSTATO	R5925
			95	COPERTURA SUPERIORE	*
			96	VALVOLA SPURGO ARIA	R4254
			97	GUARNIZIONE 14,5 x 10 x 2	R5025
			98	RAMPA CON SEPARATORE ARIA	R5277
			99	GUARNIZIONE 44 x 32,5 x 3 (cz. 10 pz.)	R5036
			100	GUARNIZIONE 24 x 17 x 2	R5023
			101	RAMPA DISTRIBUTORE/SCAMB.	R6616

\* Componente non disponibile