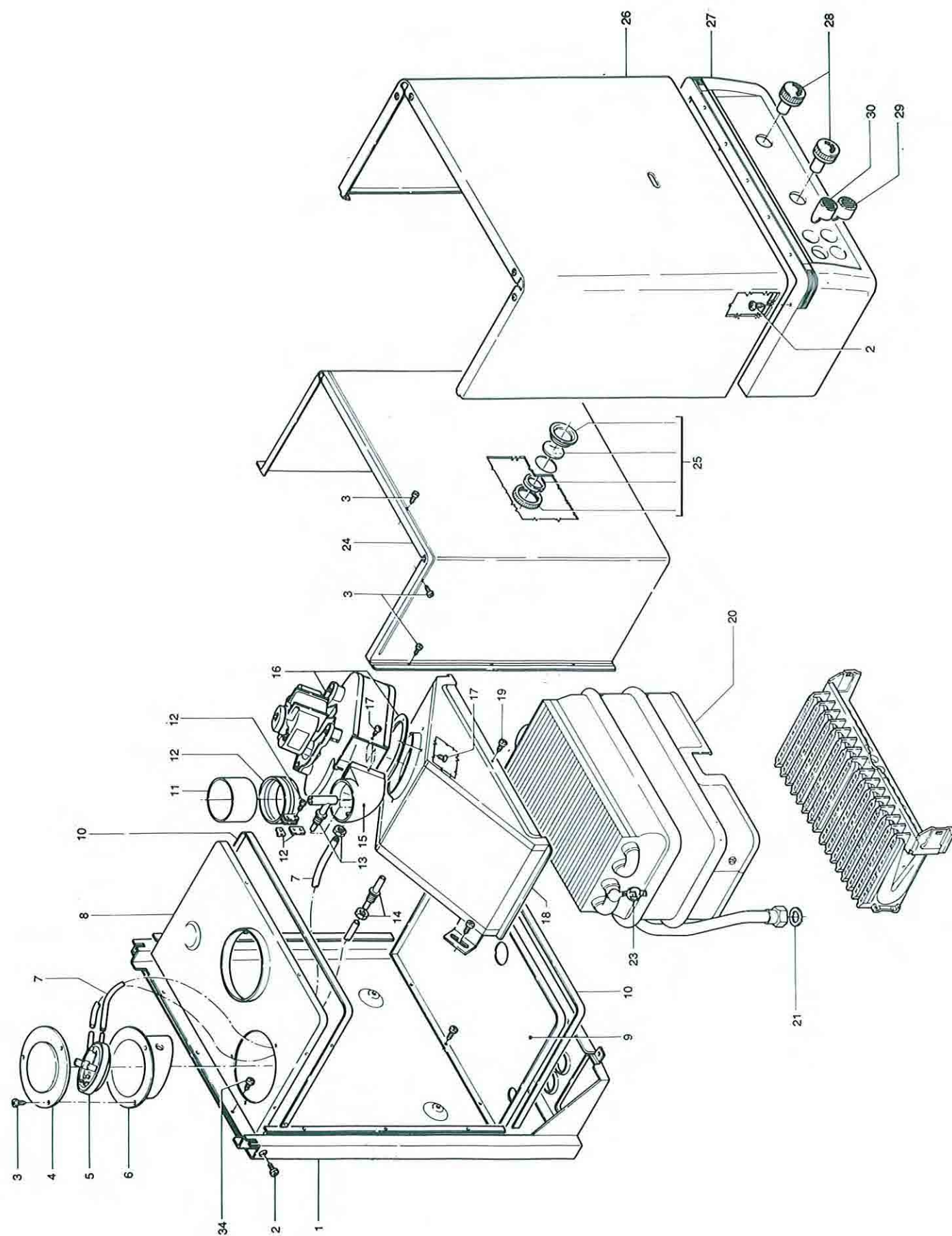
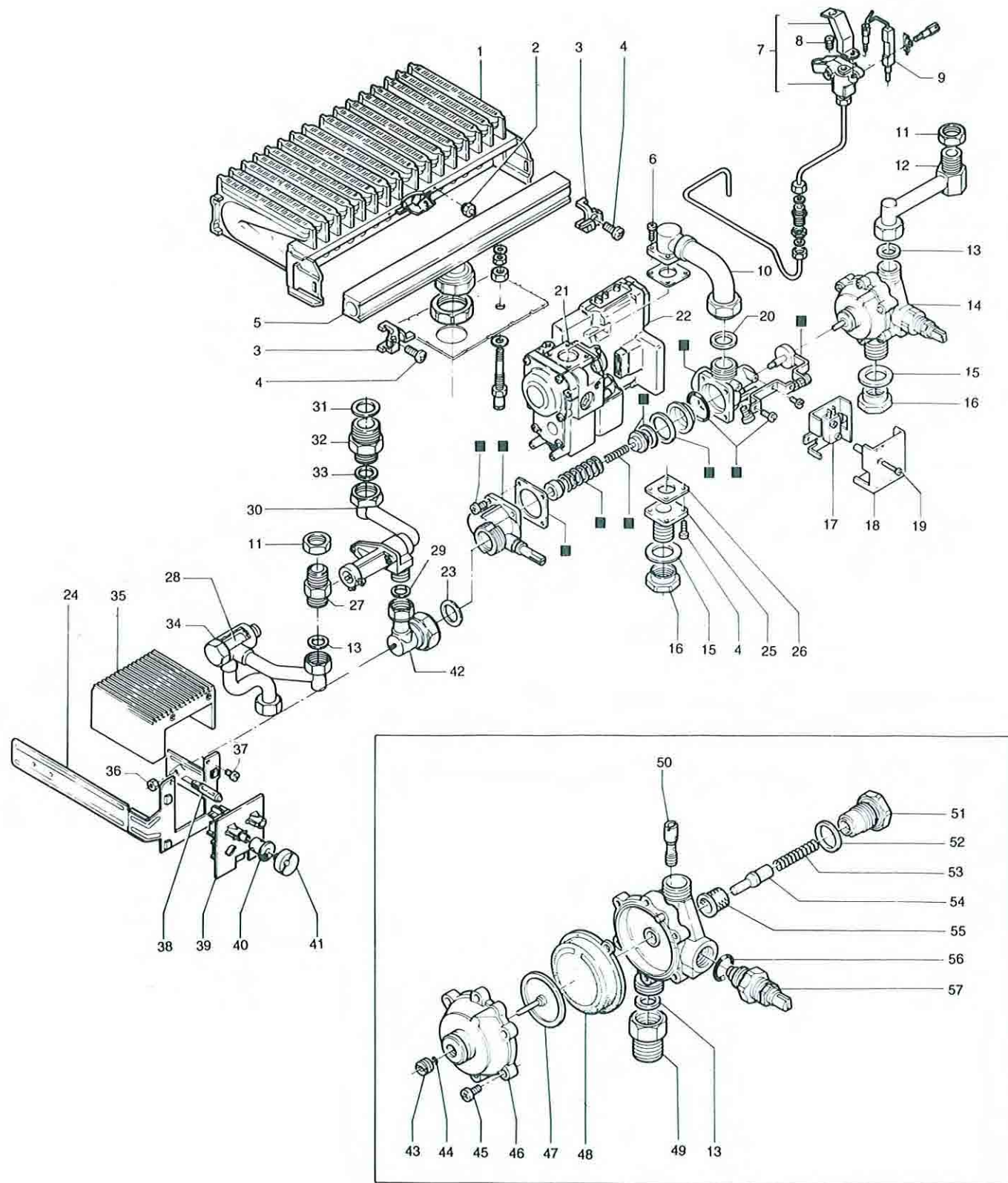


IDRABAGNO TURBO E.S.I. 13 TAV. 1



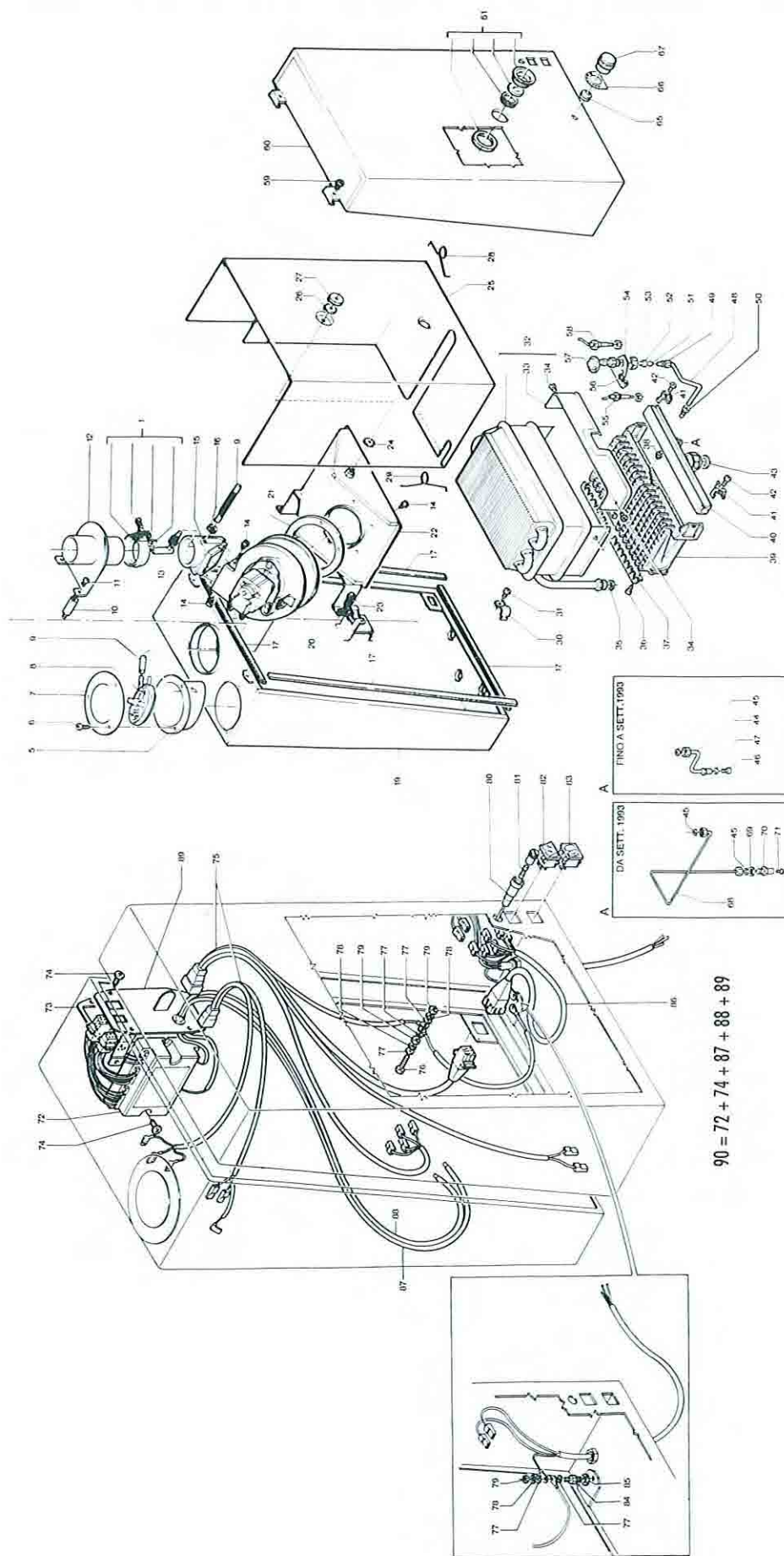
POS.	DENOMINAZIONE	CODICE
1	SCHIENALE + CAMERA	S468
2	VITE AUT. IM.CR. 4,8X13 (10 PEZZI)	S248
3	VITE AUTOF. TIPO B 3,9X13 (10 PEZZI)	S411
4	COPERCHIO PORTA PRESSOSTATO BECK	S412
5	PRESSOSTATO BECK	S413
6	SCATOLA PORTA PRESSOSTATO BECK	S450
7	TUBETTO SILICONE L=230mm	S415
8	CHIUSURA SUPERIORE CAMERA STAGNA	S416
9	CHIUSURA INFERIORE CAMERA	S470
10	PROFILO AERSTOP NERO 11X3	S418
11	TUBO SCARICO VENTILATORE	S419
12	FASCETTA PER TRONCHETTO	S451
13	VENTURI A L	S420
14	VENTURI DIRITTO	S421
15	RINVIO VENTILATORE	S422
16	VENTILATORE C/GUARNIZIONE	6492
17	VITE INOX TC 3,9X9,5 (10 PEZZI)	S424
18	ASSIEME CAPPA	S471
19	VITE	S026
20	SCAMBIATORE	S472
21	GUARNIZIONE CURVA DI RACCORDO DA 1/2"	S328
23	TERMOSTATO SICUREZZA 85°C	S473
24	COPERCHIO CAMERA STAGNA	S474
25	OBLÒ CON VETRINO	S452
26	MANTELLINO VERNICIATO	S339
27	CARTER INFERIORE MANTELLINO	S476
28	MANOPOLE ECONOMIZZ./SELETTORE	S442
29	TASTO FISSO LUMINOSO ARANCIO	S443
30	TASTO FISSO LUMINOSO VERDE	S444

IDRABAGNO TURBO E.S.I. 13 TAV. 2



POS.	DENOMINAZIONE	CODICE
1	BRUCIATORE	S100
2	INIETTORE BRUCIATORE MTN (Ø 1,2)	S181
-	INIETTORE GPL (Ø 0,72)	S182
3	CAVALLOTTO TENUTA DIFFUSORE	S048
4	VITE T.C. ACC.IM.CR. M4X12 (10 PEZZI)	S012
5	DIFFUSORE C/UGELLI MA MTN	S144
-	DIFFUSORE C/UGELLI MA GPL	S145
6	VITE T.C. ACC.IM.CR. M4X12 (10 PEZZI)	S012
7	FIAMMA PILOTA MONT. MTN	S478
-	FIAMMA PILOTA MONT. GPL	S479
8	INIETTORE PILOTA MTN (Ø 0,35)	S456
-	INIETTORE PILOTA GPL (Ø 0,25)	S457
9	ELETTRODO ACC./RILEV. VALVOLA CVI	S385
10	TUBO VALVOLA GAS/CORPO REGOLAZIONE	S386
11	CONTRODADO DA 1/2"	S387
12	TUBO INGRESSO ACQUA	S388
13	GUARNIZIONE CURVA DI RACCORDO DA 1/2"	S328
14	VALVOLA IDRAULICA	S445
15	RANELLA METALLICA	S390
16	GHIERA PER RACCORDO DA 1/2"	S223
17	MICRO SENZA LEVA	S235
18	COPERCHIO MICRO DOPPIO	S536
19	VITE PER COPERCHIO M3X30	S238
20	GUARNIZIONE DA 3/4" GAS	S531
21	VALVOLA GAS CVI	S446
22	SCHEDA ELETTRONICA CVI FF	S320
23	GUARNIZIONE RACCORDO BRUCIATORE VALVOLA GAS	S332
24	TELAIO PORTA PULSANTI	S395
25	RACCORDO INGRESSO VALVOLA GAS	S396
26	GUARNIZIONE	S533
27	ATTACCO SCAMBIATORE USCITA	S397
28	ATTUATORE TERMICO 55°C	S294
29	GUARNIZIONE	S481
30	ATTACCO C/DISPOSITIVO AUTOMATICO MTN	S482
-	ATTACCO C/DISPOSITIVO AUTOMATICO GPL	S483
31	RONDELLA RACCORDO GAS	S399
32	RACCORDO	S484
33	GUARNIZIONE	S485
34	TUBO DISCESA	S486
35	CARTER COPRI INTERRUOTORE	S400
36	DADO M5 OTTONE	S401
37	VITE T.C. ACC. M4X6 (10 PEZZI)	S043
38	LAMPADA NEON	S402
39	SUPPORTO CON SPIE LUMINOSE	S459
40	CAMMA GRANDE TAMPOGR. ARANCIO	S488
41	TASTO TONDO CON SEGNALAZIONE	S405
42	ATTACCO	S489
43	GHIERA FILETT. FISSA OR	S047
44	ANELLO ORI	S044
45	VITE CORPO MEMBRANA (10 PEZZI)	S041
46	COPERCHIO VALVOLA IDRAULICA	S461
47	PIATTELLO PER MEMBRANA	S028
48	MEMBRANA PER VALVOLA IDRAULICA	S011
49	RACCORDO ENTRATA ACQUA	S407
50	TUBO VENTURI	S490
51	TAPPO GUIDA PISTONCINO	S113
52	GUARNIZIONE TAPPO PISTONCINO	S120
53	MOLLA PISTONCINO	S042
54	PISTONCINO REGOL. PORTATA ACQUA	S009
55	FILTRO PER PISTONCINO	S092
56	ANELLO OR M18	S409
57	SELETTORE DI TEMPERATURA	S097
■	DISPOSITIVO GAS MTN	S491
■	DISPOSITIVO GAS GPL	S492
*	CAVI DI COLLEGAMENTO	S493
**	KIT TRASF. MTN	S319
**	KIT TRASF. GPL	S318

IDRABAGNO TURBO E.S.I. 13 1ª VERSIONE TAV. 1



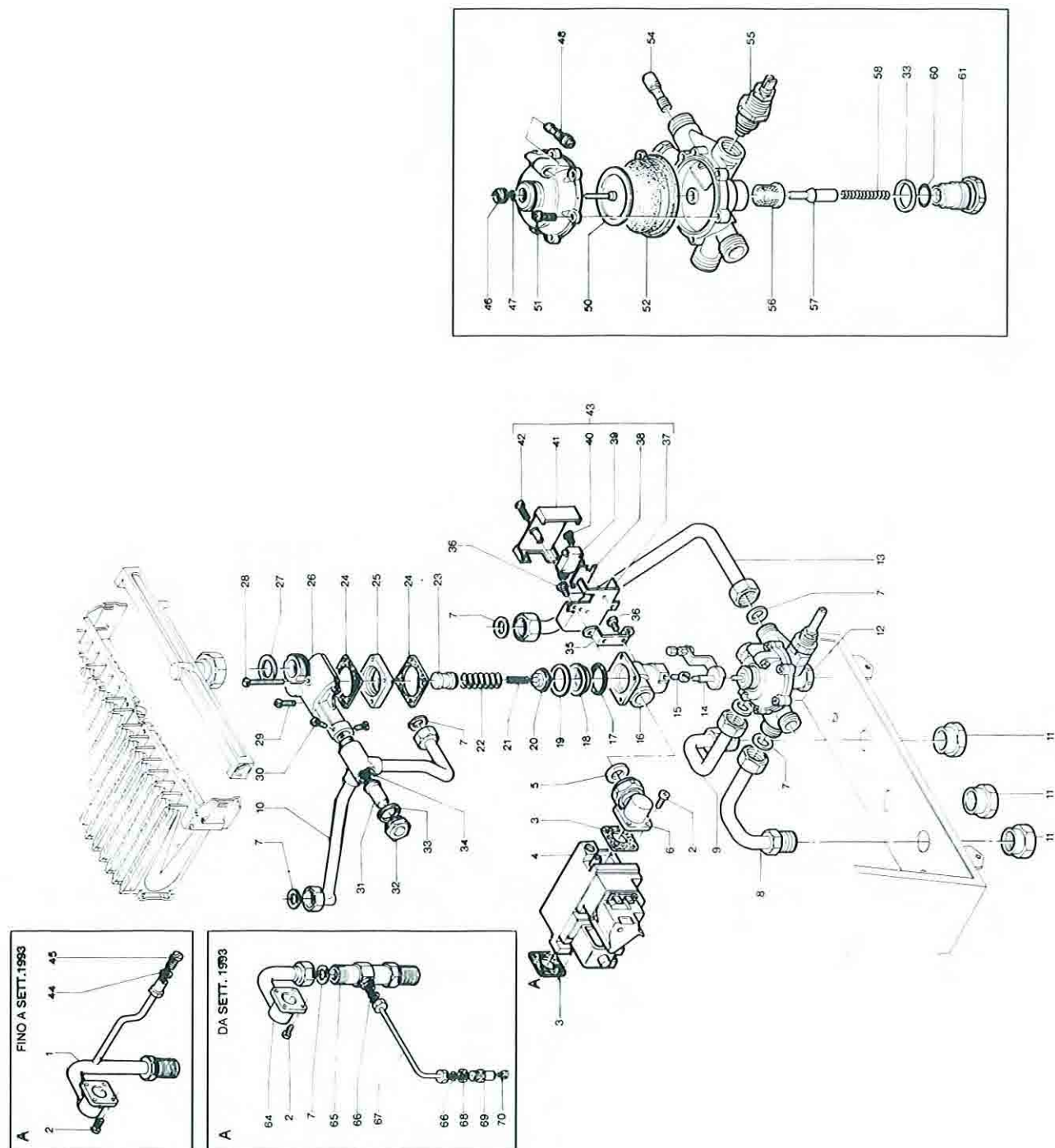
X = 48 + 49 + 50 + 51 + 52 + 53 + 54 + 55 + 56 + 57 + 58

90 = 72 + 74 + 87 + 88 + 89

POS.	DENOMINAZIONE	CODICE
1	FASCETTA PER TRONCHETTO	5451
5	SCATOLA PORTA PRESSOSTATO BECK	5925
6	VITE 3,9X13 TC/C SP	5080
7	COPERCHIO PORTA PRESSOSTATO BECK	5948
8	PRESSOSTATO BECK	5926
9	TUBETTO SILICONE	5944
10	DISTANZIALE PER DEFLETTORE	5192
11	VITE TCC M4X8	5086
12	DEFLETTORI E TUBO SCARICO MONTANTI	5193
13	ASSIEME VENTURI MICHELATO	5921
14	VITE FISSA VENTILATORE	5165
15	RINVIO VENTILATORE	5914
16	DADO FISSA VENTURI	4807
17	GUARNIZIONE ADESIVA (2ml)	5418
19	FONDO CAMERA STAGNA 325 MA/91 T.N.	5195
20	VENTILATORE RL 108	6492
21	GUARNIZIONE PER VENTILATORE	5912
22	CAPPA VERSIONE 91	5196
23	VITE	5197
24	GUARNIZIONE PER PASTIGLIA	5198
25	ASSIEME RIPARO	5199
26	RONDELLA METALLICA	5200
29	GHIERA FISSAGGIO RIPARO	5201

POS.	DENOMINAZIONE	CODICE
28	MOLLA FISSAGGIO FASCIA DX	S279
29	MOLLA FISSAGGIO FASCIA SX	S280
30	FASCETTA STRINGITUBO	S070
31	VITE	S069
32	ASS. SCAMBIATORE IDROBAGNO T. ESI 13	S179
33	FASCIA PER SCAMBIATORE	S151
34	VITE FORO LENTA ACCENSIONE	S202
35	GUARNIZIONE	S071
36	VITE	S026
37	DISPOSITIVO INTERACCENSIONE	S203
38	INIETTORE GAS METANO	S146
-	INIETTORE GAS LIQUIDO GPL	S147
39	GRUPPO BECCHI	S143
40	DIFFUSORE GAS METANO	S144
-	DIFFUSORE GAS GPL	S145
41	SQUADRETTA TENUTA DIFFUSORE	S048
42	VITE (10 PZ)	S529
43	GUARNIZIONE	S046
44	ASS. TUBO PRESA DI PRESSIONE BRUCIATORE	S204
45	GUARNIZIONE	S205
46	VITE M5X6	S165
47	GUARNIZIONE	S164
48	TUBO FIAMMA PILOTA	S206
49	RACCORDO	S051
50	RACCORDO	S281
51	BICONO	S052
52	INIETTORE PILOTA GAS METANO	S138
-	INIETTORE PILOTA GPL	S139
53	DADO	S207
54	SQUADRETTA PER FIAMMA PILOTA	S208
55	ELETTRODO DI ACCENSIONE	S137
56	VITE	S026
57	FIAMMA PILOTA	S209
58	ELETTRODO DI RILEVAZIONE	S136
59	VITE M6X14	S211
60	COPERCHIO CAMERA STAGNA	S178
61	OBLÒ CON VETRINO	S452
65	GUARNIZIONE FORO DEL SELETTORE	S183
66	ETICHETTA AUTOADESIVA BLU-ROSSO	S216
67	MANOPOLA DEL SELETTORE	S152
68	TUBO PRESA PRESSIONE BRUCIATORE	S282
69	DADO DA 1/8"	S283
70	PRESA DI PRESSIONE ESTERNA	S284
71	VITE A PUNTA PER PRESA DI PRESSIONE	S285
72	SCHEDA ELETTRONICA	S180
73	GUARNIZIONE PER PLACCA PORTA CONNETTORI	S247
74	VITE AUT. T.C.C. 4,8X13	S248
75	CABLAGGIO VERSIONE 91	S190
76	VITE OTTONE M4X14	S240
77	RONDELLA OTTONE	S241
78	RONDELLA GROVER	S242
79	DADO M4 OTTONE	S243
80	PORTAFUSIBILE	S188
81	FUSIBILE	S189
82	INTERRUTTORE ON/OFF	S186
83	PULSANTE RIARMO	S187
84	PRIGIONIERO MESSA A TERRA	S244
85	RONDELLA GROVER Ø 6	S245
86	CABLAGGIO MANTELLO	S246
87	CAVO DI ACCENSIONE	S249
88	CAVO DI RILEVAZIONE	S250
89	PLACCA PORTATA INIETTORI	S251
90	SCHEDA CABLATA CON CAVI E PORTASCHEDA	
X	FIAMMA PILOTA IDRABAGNO T. ESI 13 TERM. GAS METANO	S286
-	FIAMMA PILOTA IDRABAGNO T. ESI 13 TERM. GPL	S287
*	KIT TRASFORMAZIONE IDRABAGNO T. ESI TERMOSTATICO MIN	S302
**	KIT TRASFORMAZIONE IDRABAGNO T. ESI TERMOSTATICO GPL	S303

IDRABAGNO TURBO E.S.I. 13 1ª VERSIONE TAV. 2



POS.	DENOMINAZIONE	CODICE
1	TUBO GAS ASSIEME	S217
2	VITE (10 PZ)	S529
3	GUARNIZIONE	S191
4	VALVOLA GAS HONEYWELL VR 4705	S851
5	GUARNIZIONE	S218
6	RACCORDO GAS	S219
7	GUARNIZIONE 1/2"	S071
8	ATTACCHINO SX	S220
9	ATTACCHINO DX	S221
10	TUBO DISCESA (ASSIEME)	S288
11	GHIERA PER RACCORDO DA 1/2"	S223
12	VALVOLA IDRAULICA	S300
13	TUBO SALITA (ASSIEME)	S224
14	DISPOSITIVO COMANDO MICRO	S225
15	VITE	S036
16	RACCORDO ADDUZIONE GAS	S226
17	GUARNIZIONE INFERIORE PER INSERTO	S032
18	INSERTO GAS METANO	S227
-	INSERTO GPL	S228
19	GUARNIZIONE SUPERIORE PER INSERTO	S031
20	VALVOLINA MODULATRICE GAS METANO	S229
-	VALVOLINA MODULATRICE GPL	S230
21	MOLLA PICCOLA	S007
22	MOLLA CONTRASTO PASTIGLIA	S231
23	SPESSORE PER MOLLA	S289
24	GUARNIZIONE RACCORDO BRUCIATORE	S035
25	SPESSORE RACCORDO PORTA BRUCIATORE	S290
26	GRUPPO DISP. AUT. GAS METANO	S291
-	GRUPPO DISP. AUTOM. GPL	S306
27	GUARNIZIONE	S046
28	VITE M4X50	S292
29	VITE M4X20	S293
30	VITE	S036
31	ATTUATORE TERMICO	S294
32	TAPPO PER INVOLUCRO	S295
33	GUARNIZIONE	S120
34	GUARNIZIONE	S296
35	SQUADRETTA DI SUPPORTO PORTA MICRO	S232
36	VITE M4X6	S043
37	SUPPORTO PORTA MICRO	S233
38	CARTONCINO ISOLANTE	S234
39	MICRO INTERRUTTORE	S235
40	VITE M3X16	S236
41	COPERCHIO MICRO	S237
42	VITE PER COPERCHIO	S238
43	MICRO MONTATO	S184
44	GUARNIZIONE	S164
45	VITE M5X6	S165
46	GHIERA PER ANELLO	S047
47	OR1	S044
48	LENTA ACCENSIONE	S060
50	PIATTELLO COMPLETO	S028
51	VITE OTTONE	S041
52	MEMBRANA	S160
54	VENTURI	S073
55	SELETORE DI TEMPERATURA	S185
56	FILTRO INOX	S092
57	PISTONCINO	S109
58	MOLLA PISTONCINO	S042
60	OR7	S108
61	TAPPO PORTA PISTONCINO	S113
64	GRUPPO CURVA RACCORDO VALVOLA GAS	S297
65	RACCORDO ENTRATA GAS	S298
66	GUARNIZIONE	S205
67	TUBO PRESA PRESSIONE ENTRATA	S299
68	DADO 1/8"	S283
69	PRESA DI PRESSIONE ESTERNA	S284
70	VITE A PUNTA PER PRESA DI PRESSIONE	S285