

*Catalogo pezzi di ricambio*

# INtek



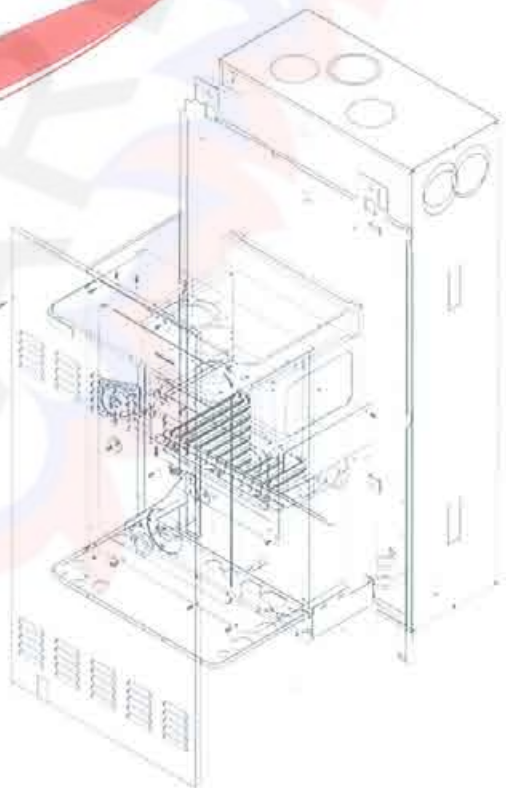
**Saunier Duval**

INTEK F 24 E

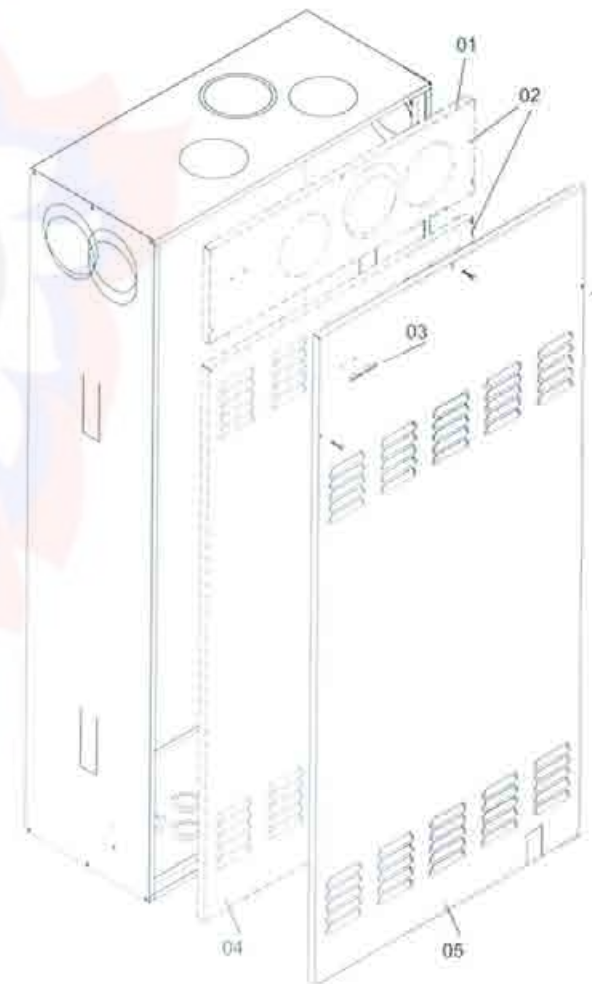
---

INTEK F 28 E

---

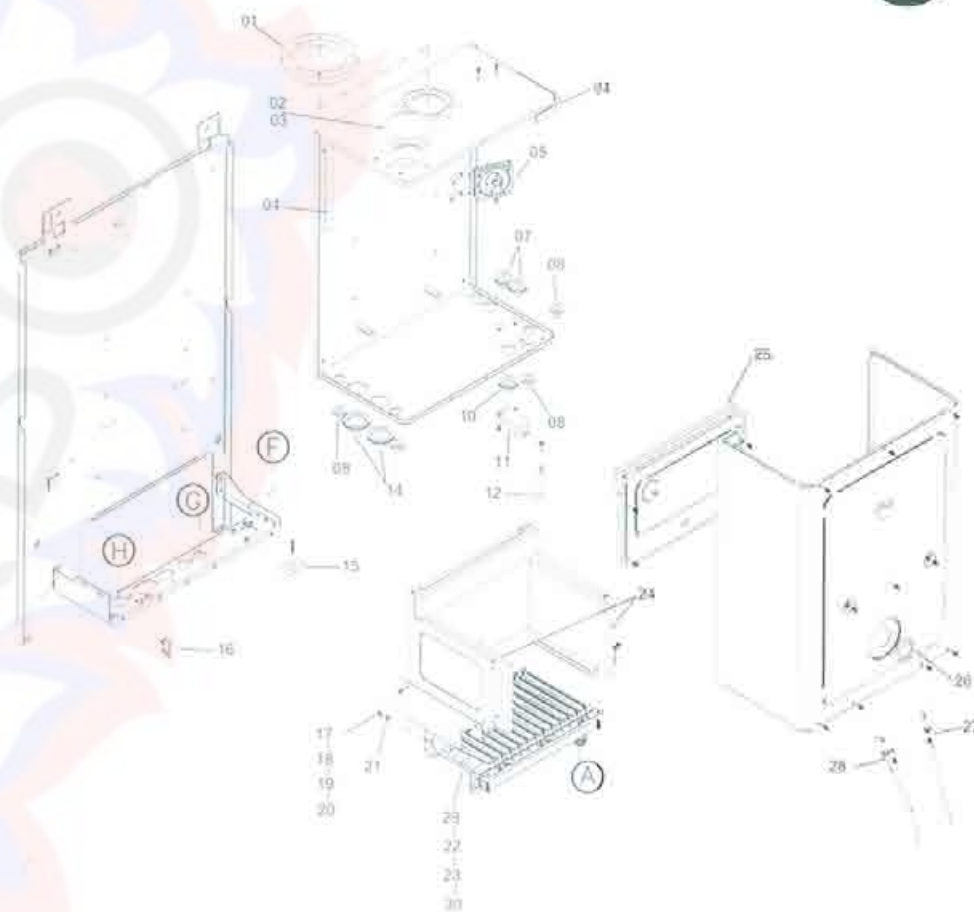


RIF.	CODICE	n°	DESCRIZIONE
C01	I0999167	1	FRONTALE FISSO UNITA' INC.
C02	IOA0028062	1	KIT SPORTELLO X SCARICO FRONT.
C03	I0999135	1	MARCHIETTO SAUNIER DUVAL
C04	I0999168	1	FRONTALE ASPORT.UNITA' INC.
C05	0020027299	1	FRONT.UNICO UNITA' INC. 2005



RIF.	CODICE	n°	DESCRIZIONE
B01	I0999097	1	GUARN.SCARICO SA-DU (100 pz.)
B02	0020027281	1	TAPPO X FORO D.76 (100 pz.)
B03	0020027282	1	TAPPO X FORO D.60,5 (100 pz.)
B04	0020027318	5m	NASTRO NEOPRENE ADES.15X3 (confez. da 5m)
B05	0020017710	1	PRESSOST.FUMI 1.24/1.37
B07	0020027276	1	PASSACAVO X TUBO D.14 (100 pz.)
B08	I0998916	3	PASSACAVO SILIC.CONICO (100 pz.)
B10	0020027276	1	PASSACAVO X TUBO D.14 (100 pz.)
B11	0020017719	1	ACCEND. A SCARICA
B12	I0998918	5	TUBO SILICONE BIANCO
B14	I0998917	3	PASSACAVO X TUBO D.18 (100 pz.)
B15	I0998927	2	FERMACAVI ALIMENTAZ.TERM.AMB.
B16	0020027300	1	FERMACAVO AD INCASTRO
B17	I0999014	1	UGELLO D.1,25 METANO X 24kW
B18	0020017711	1	UGELLO D.0,77 GPL X 24kW
B19	0020027298	1	UGELLO D.0,81 GPL X 28kW
B20	0020027303	1	UGELLO D.1,35 METANO X 28kW
B21	I0999016	10	ROSETTA RAME 6x9x1
B22	0020027293	1	BRUCIATORE CON RAMPA UGELLI METANO 28KW
B23	0020027294	1	BRUCIATORE CON RAMPA UGELLI GPL 28KW
B24	I0999138	1	FIBRA CERAM. 197x142x10
B25	0020017733	1	FIBRA CERAM. 288x192x10
B26	I0999109	1	GUARN.SPIONCINO
B27	0020017720	1	ELETT.RACCENS. L=150
B28	0020027290	1	ELETT.RILEVAZ. L=250 (CON COPRICONN.)
B29	0020017713	1	BRUCIATORE CON RAMPA UGELLI METANO 24KW
B30	0020027317	1	BRUCIATORE CON RAMPA UGELLI GPL 24KW
-	0020027313	1	KIT TRASFORMAZIONE A GPL 24KW
-	0020027315	1	KIT TRASFORMAZIONE A GPL 28KW
-	0020027312	1	KIT TRASFORMAZIONE A METANO 24KW
-	0020027314	1	KIT TRASFORMAZIONE A METANO 28KW

B

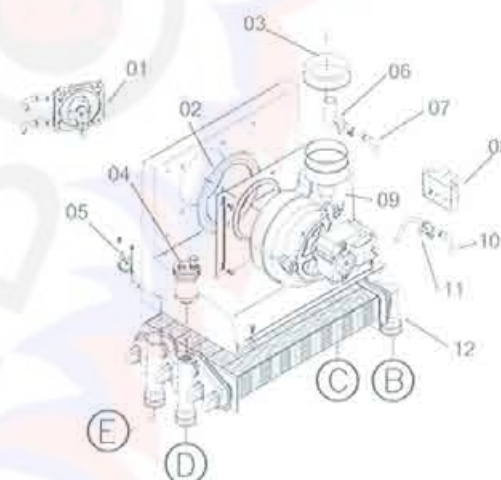




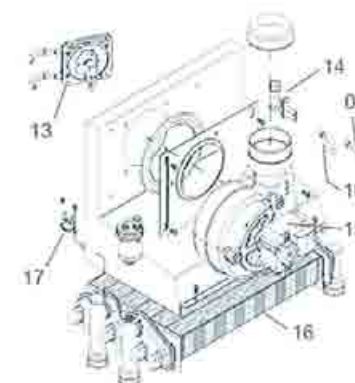
RIF.	CODICE	n°	DESCRIZIONE
S01	0020017710	1	PRESSOST.FUMI 1.24/1.37
S02	I0998919	3	GUARN.ASPIRAZ.VENTILATORE(100 pz.)
S03	I0999048	3	GUARN.SCARICO VENTILATORE (100 pz.)
S04	I0999149	1	"VALV. SFOGO ARIA 3/8""AUTOM."
S05	I0998900	1	TERMOSTATO (BLU)
S06	0020027279	1	SONDA FUMI PLASTICA
S07	0020027319	5m	TUBO SILICONE BIANCO (confez. da 5m)
S09	0020017732	1	VENTIL. 23kW CON SONDA
S10	0020027320	5m	TUBO SILICONE ROSSO (confez. da 5m)
S11	0020027278	1	SONDA FUMI ACCIAIO
S12	0020017709	1	SCAMB.BITERMICO 23 (KG.4,180)
S13	0020017724	1	PRESSOST.FUMI 0.75/0.9 (VERDE)
S14	0020027289	1	SONDA FUMI VENTIL.MAGG.30 KW + SONDA
S15	0020017723	1	VENTIL. 30kW CON SONDA
S16	0020027295	1	SCAMB.BITERMICO 28 (KG. 4,330)
S17	0020027297	1	TERMOSTATO (GRIGIO)

S

INTEK 24



INTEK 28

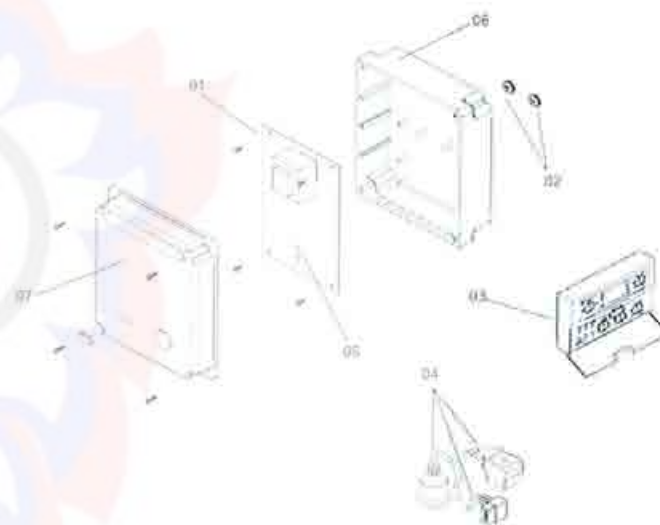


RIF.	CODICE	n°	DESCRIZIONE
G1	0020017715	1	BOBINE VALV.GAS SIT SIGMA 845 - EV1/EV2
G2	0020017714	1	VALV. GAS SIGMA 845 310mA -15GR.



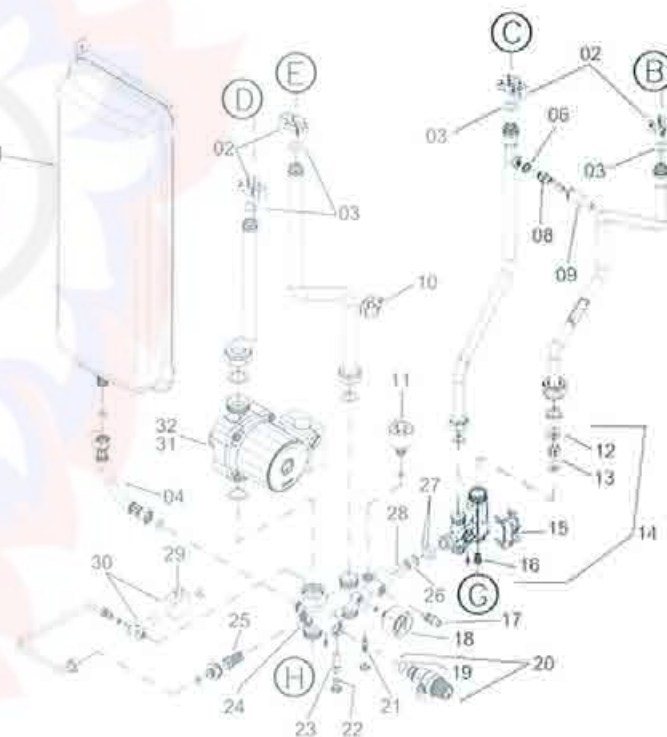
RIF.	CODICE	n°	DESCRIZIONE
E01	0020017728	1	SCHEDA INTEGRATA
E02	I0999053	2	NOTTOLINO ALLUMINIO
E03	0020027305	1	COMANDO A DIST. INTEK SA.DU.
E04	0020027292	1	CABLAGGIO
E05	I0999050	10	FUSIBILE(2A)
E06	0020023937	1	SCATOLA ELETTRICA INTEGRA-INTEK
E07	0020023936	1	COPERCHIO SCATOLA ELETTRICA

E





RIF.	CODICE	n°	DESCRIZIONE
R01	I0999102	1	VASO ESP.RETT.LT10
R02	I0999151	5	MOLLA FISS.ATT. RAPIDI (CONF.1000 pz.)
R03	I0999150	10	ANELLO OR.17.8x2.8-TUBI ATT.RAP. (1000 pz.)
R04	0020027296	1	"TUBO FLESSIBILE 3/8"" F-F L=300"
R06	0020023939	1	"ROSETTA CETOP.1/8""NBR (CONF. 1000 PZ.)"
R08	I0998958	1	SONDA IMMERS. 5 SEC.
R09	0020017712	1	CABLAGGIO x Sonda IMMERS.NTC
R10	0020017738	1	SONDA CONTATTO A CLIP-3 SEC.
R11	I0999153	1	PRESSOST.SICUR.ACQ.0.5-1.2bar
R12	0020017716	1	TAPPO DI CHIUSURA GR
R13	0020017722	1	GALLEGGIANTE
R14	0020017717	1	GRUPPO SANITARIO
R15	0020017721	1	MICRO FLUSSOSTATO
R16	0020017718	1	FILTRO PLASTICA GRUPPO IDRAULICO
R17	0020017731	1	RACC.SCARICO GR.RISC.
R18	I0999089	1	"MANOMETRO 0-4 bar ATT.1/8""
R19	I0999147	1	ANELLO OR.14 X 1,78
R20	I0999141	1	"VALVOLA SICUR.1/2""M 3 bar-OR"
R21	0020027302	1	RUB.ALIMENTAZ.CON GHIERA
R22	I0999184	10	ANELLO OR.PERNO CHIUS.GR.RISC.
R23	I0999058	10	PERNO ESCLUS. BY-PASS
R24	0020017734	1	GR.OT.RISCALD.
R25	I0999146	1	BYPASS
R26	I0999080	1	VALV. RITEGNO D.15
R27	0020027280	10	ANELLO OR.TENUTA HB
R28	0020027307	1	FILTRO ELETTRVALVOLA
R29	0020027304	1	BOBINA ELETTR. RIEMPIMENTO AUTOM.
R30	0020017726	1	ELETTR. RIEMPIMENTO AUTOMATICO
R31	I0999171	1	POMPA 6M X 28KW
R32	I0999170	1	POMPA 5M X 24KW



R