

**LISTA COMPONENTI**

**Meteo mix CSI  
Meteo CAI**



## INDICE MODELLI

### **METEO MIX 24 CSI - 24 CSI AG**

TAVOLA 1	pag. 4
TAVOLA 2	pag. 5
TAVOLA 3	pag. 6
TAVOLA 4	pag. 7
TAVOLA 5	pag. 8
TAVOLA 6	pag. 9

### **METEO MIX 28 CSI - 28 CSI AG**

TAVOLA 1	pag. 10
TAVOLA 2	pag. 11
TAVOLA 3	pag. 12
TAVOLA 4	pag. 13
TAVOLA 5	pag. 14
TAVOLA 6	pag. 15

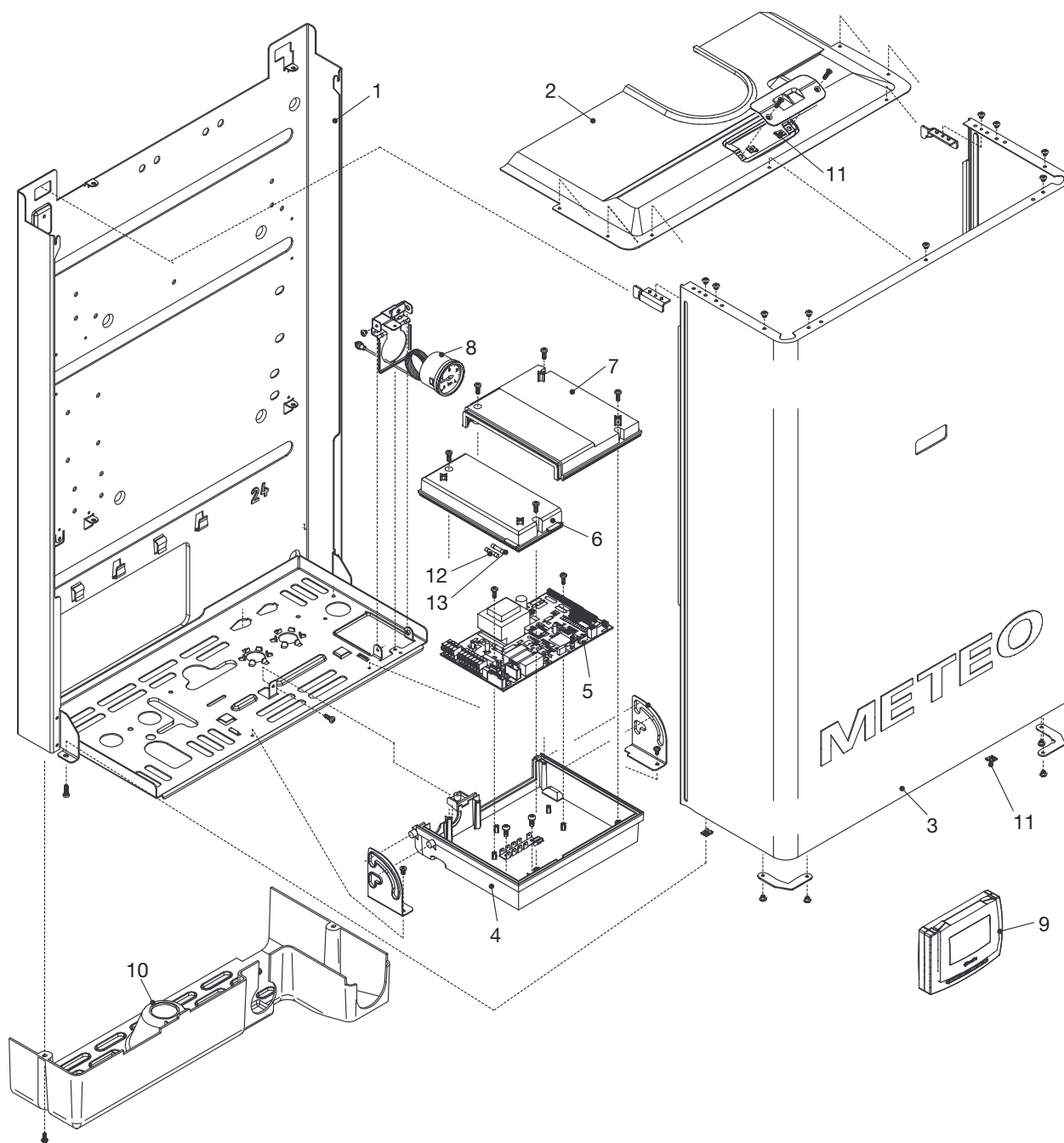
### **METEO 24 CAI - 24 CAI AG**

TAVOLA 1	pag. 16
TAVOLA 2	pag. 17
TAVOLA 3	pag. 18
TAVOLA 4	pag. 19
TAVOLA 5	pag. 20
TAVOLA 6	pag. 21

### **METEO 28 CAI - 28 CAI AG**

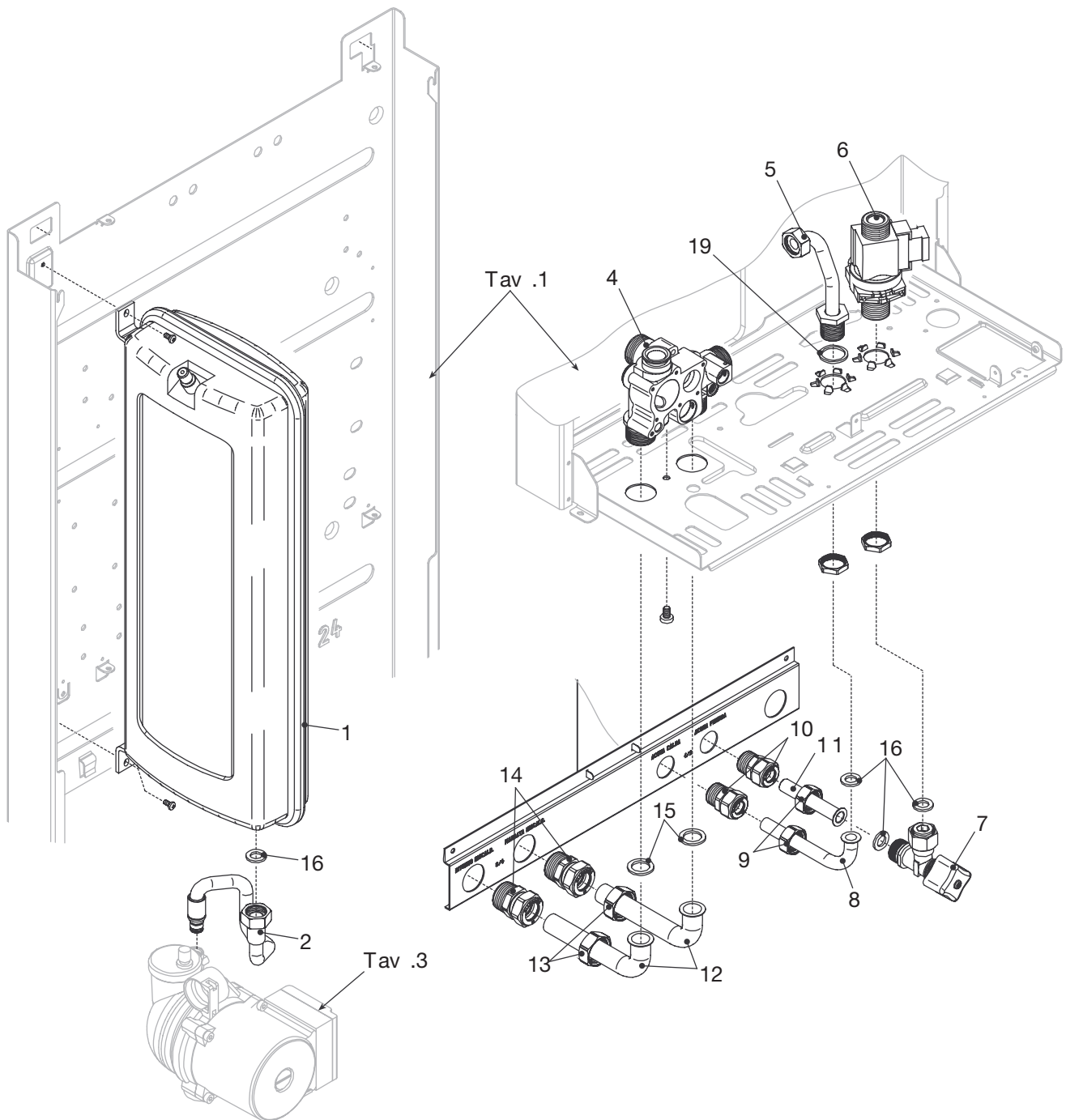
TAVOLA 1	pag. 22
TAVOLA 2	pag. 23
TAVOLA 3	pag. 24
TAVOLA 4	pag. 25
TAVOLA 5	pag. 26
TAVOLA 6	pag. 27

## MODELLO METEO MIX 24 CSI - 24 CSI AG TAVOLA 1



POS.	DENOMINAZIONE	CODICE	POS.	DENOMINAZIONE	CODICE
1	TELAIO	R10021024	8	IDROMETRO	R1857
2	PROTEZIONE SUPERIORE	R01005094	9	REMOTE CONTROLLER	R10021057
3	MANTELLO	R01005092	10	COPERTURA RACCORDI	R10021055
4	SCATOLA ALIMENTATORE	R10021032	11	MOLLETTA (CZ. 20 PZ.)	R5151
5	SCHEDA GESTIONE	R10021364	12	FUSIBILE 100 MA (CZ. 5 PZ.)	R1947
6	SPORTELLINO MORSETTIERA	R10021034	13	FUSIBILE 2 A (CZ. 5 PZ.)	R8968
7	COPERTURA POST. SCATOLA	R10021033	-	CABLAGGIO COMANDI	R10021063

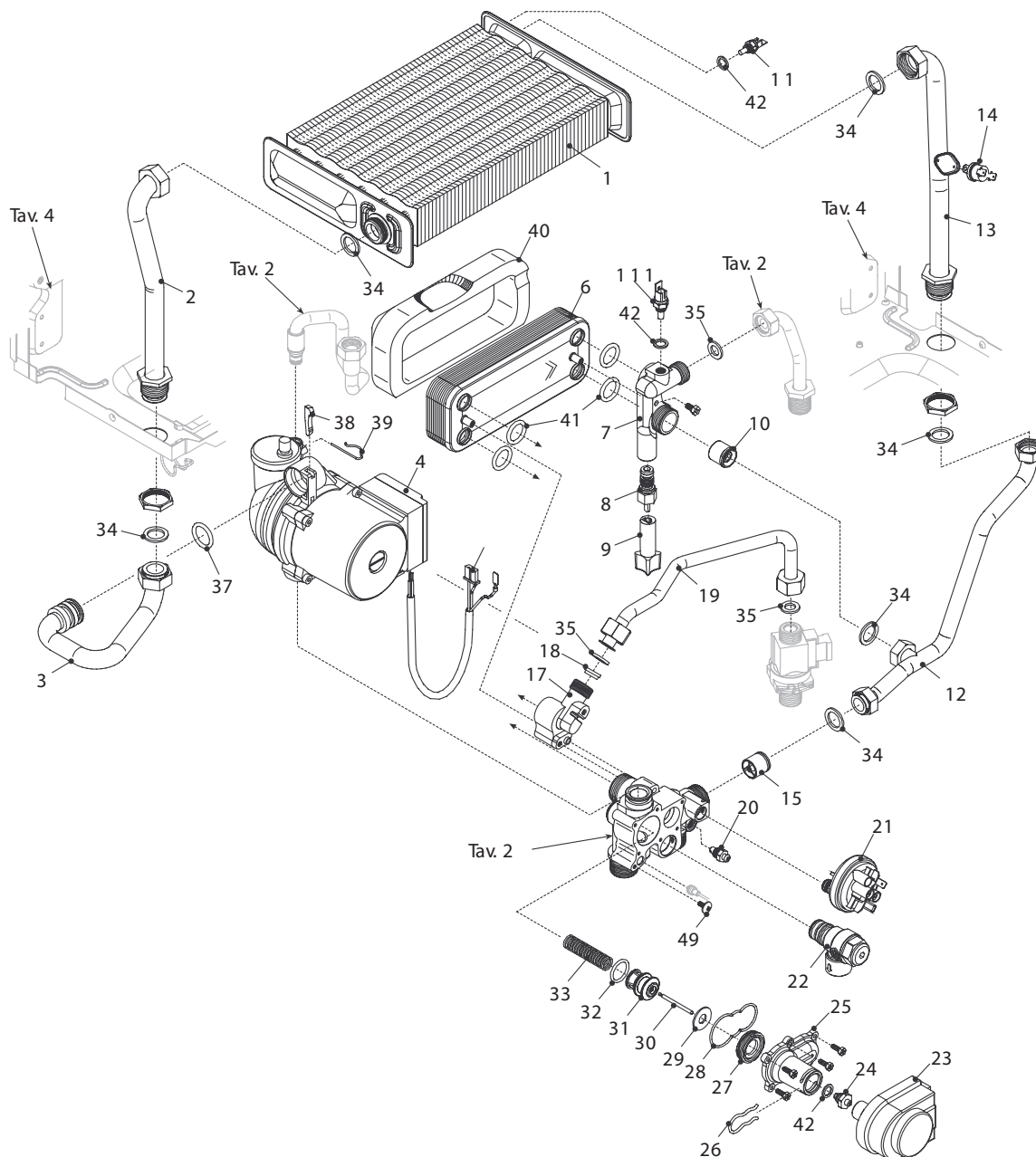
# MODELLO METEO MIX 24 CSI - 24 CSI AG TAVOLA 2



5

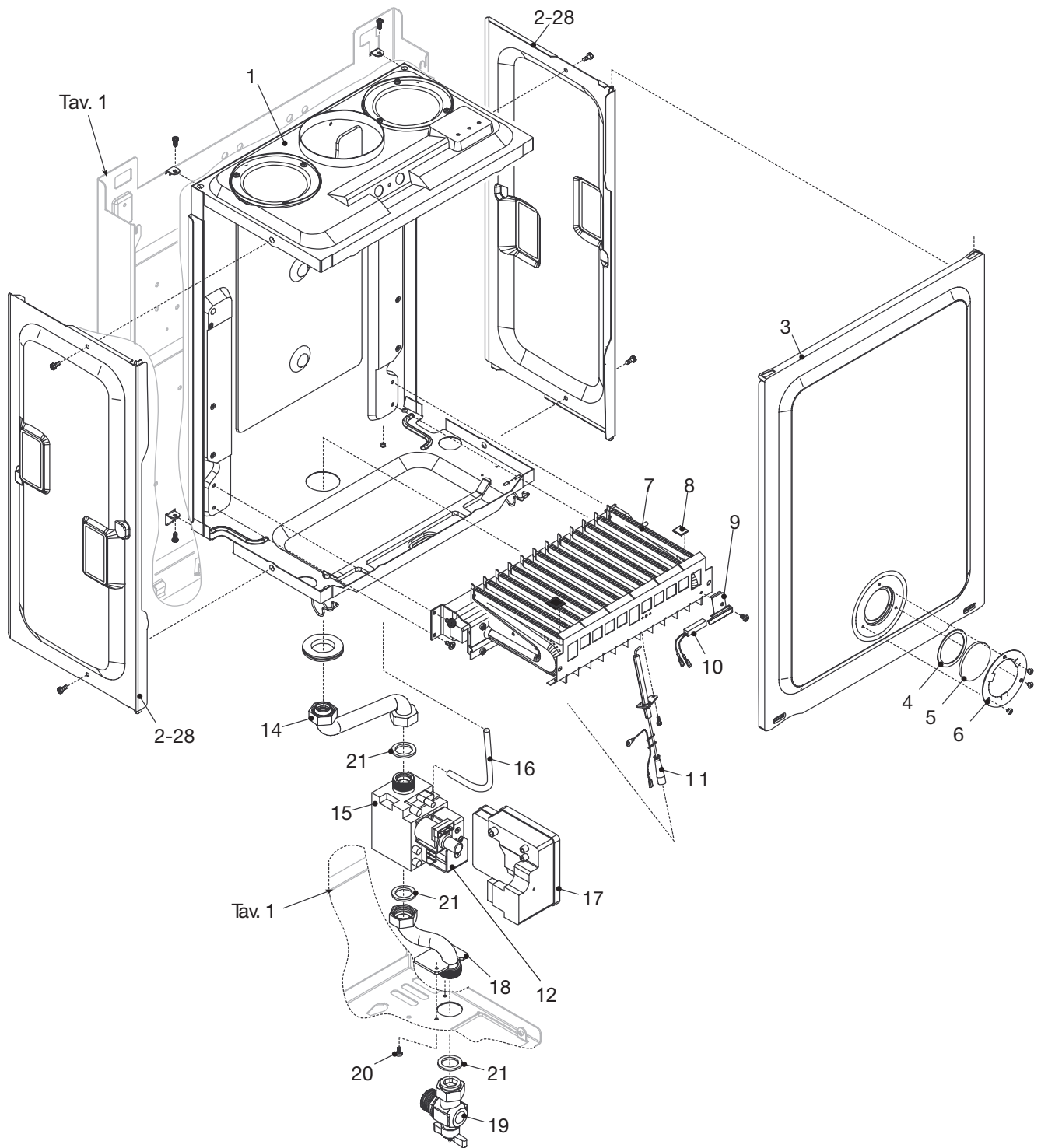
POS.	DENOMINAZIONE	CODICE	POS.	DENOMINAZIONE	CODICE
1	VASO ESPANSIONE	R10020461	10	RACCORDO	R2579
2	RAMPA FLESSIBILE VASO	R10020963	11	RAMPA ENTRATA SANITARIO	R10020199
4	DISTRIBUTORE	R10020439	12	RAMPA	R10021056
5	RAMPA USCITA SCAMB. SANITARIO	R8460	13	DADO DA 3/4"	R2582
6	FLUSSOSTATO	R10020329	14	RACCORDO	R2580
7	RUBINETTO ACQUA SANIT.	R1888	15	GUARNIZIONE 24X17 (CZ. 10 PZ.)	R5023
8	RAMPA USCITA SANITARIO	R10020201	16	GUARNIZIONE 18,5X11 (CZ. 10 PZ.)	R5026
9	DADO DA 1/2"	R2581	19	GUARNIZIONE	R5208

MODELLO METEO MIX 24 CSI - 24 CSI AG TAVOLA 3



POS.	DENOMINAZIONE	CODICE	POS.	DENOMINAZIONE	CODICE
1	SCAMBIATORE PRIMARIO	R2381	23	ATTUATORE ELETTRICO	R2905
2	RAMPA RITORNO SCAMB. PRIMARIO	R1847	24	RACCORDO PORTA OR VALVOLA	R6919
3	RAMPA POMPA-SCATOLA ARIA	R10021043	25	COPERCHIO VALVOLA TREVIE	R10020335
4	CIRCOLATORE	R10020437	26	FORCHETTA FISS. ATTUATORE	R2906
5	CABLAGGIO POMPA	R10021045	27	ANELLO DI SPALLAM. TREVIE	R7134
6	SCAMBIATORE SANITARIO	R8036	28	GUARNIZIONE OR COPERCHIO	R8444
7	RACCORDO	R10021005	29	GUARNIZIONE OTTURATORE	R2913
8	RUBINETTO RIEMPIMENTO	R10021006	30	ASTA OTTURATORE VALVOLA	R6887
9	MANOPOLA RUBINETTO	R7219	31	OTTURATORE VALVOLA TREVIE	R2910
10	VALVOLA DI RITEGNO	R2908	32	ANELLO OR (CZ. 5 PZ.)	R6895
11	SONDA	R8484	33	MOLLA OTTURATORE VALVOLA	R6862
12	RAMPA DISTR.-SCATOLA ARIA	R10021042	34	GUARNIZIONE 24 X 17 (CZ. 10 PZ.)	R5023
13	RAMPA MANDATA SCAMBIATORE	R10021041	35	GUARNIZIONE 18,5 X 11 (CZ. 10 PZ.)	R5026
14	TERMOSTATO	R8367	37	ANELLO OR (CZ. 10 PZ.)	R6898
15	VALVOLA BY-PASS	R2047	38	CHIAVETTA BLOCC. RAMPA	R9263
17	RACCORDO	R2903	39	MOLLETTA FISS. RAMPA VASO	R2165
18	REGOLATORE DI FLUSSO	R8009	40	COIBENTAZIONE SCAMBIATORE	R10020643
19	RAMPA ENTRATA SCAMB. SANITARIO	R10021044	41	ANELLO DI TENUTA (CZ. 10 PZ.)	R7999
20	VALVOLA SPURGO ARIA	R3087	42	GUARNIZIONE (CZ. 10 PZ.)	R5041
21	PRESSOSTATO	R2044	49	VITE M4 FISS. IDROMETRO	R6903
22	VALVOLA DI SICUREZZA	R2907	111	SONDA	20004978

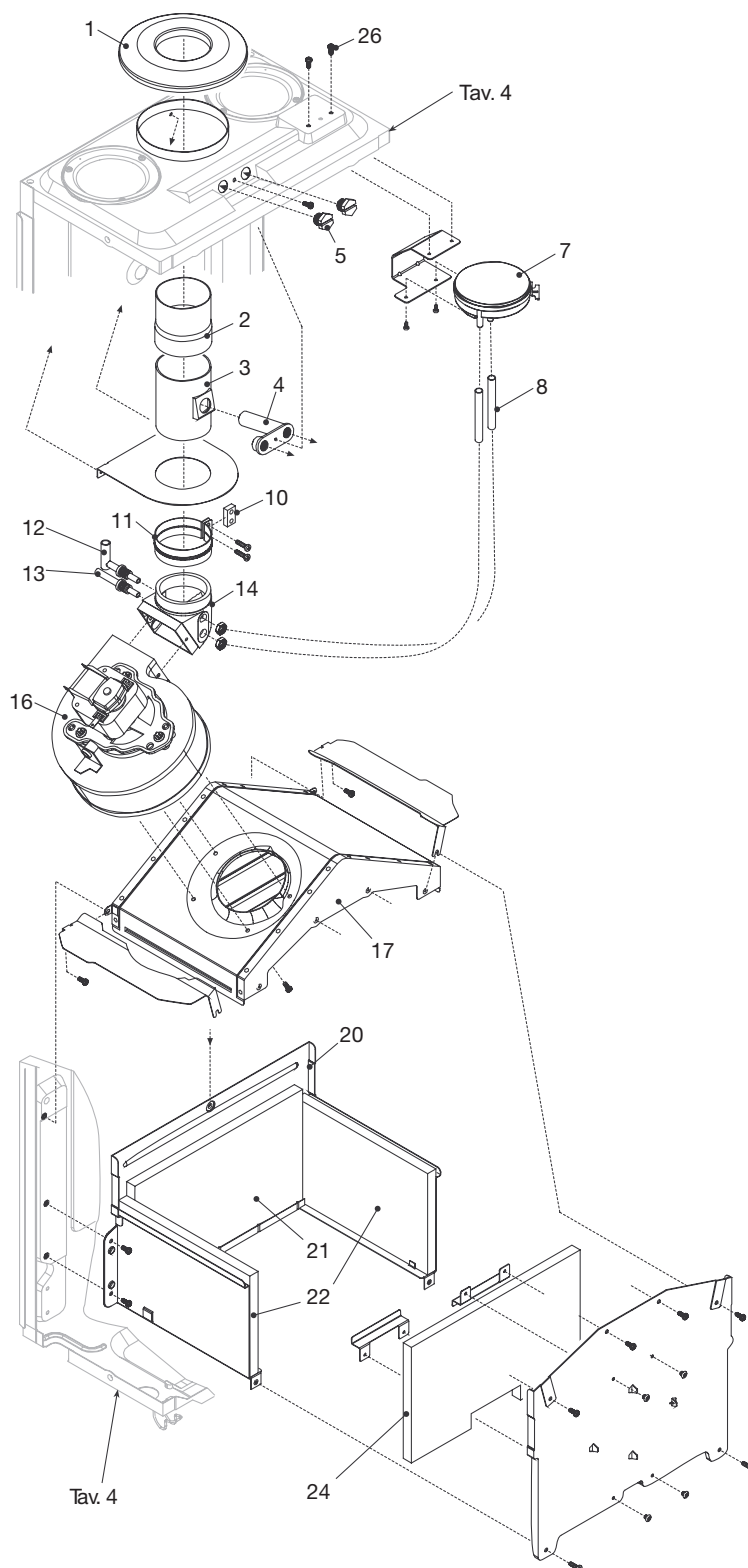
# MODELLO METEO MIX 24 CSI - 24 CSI AG TAVOLA 4



7

POS.	DENOMINAZIONE	CODICE	POS.	DENOMINAZIONE	CODICE
1	SCATOLA ARIA	R2072	14	RAMPA GAS VALVOLA-BRUCIATORE	R10021037
2	FIANCO SCATOLA ARIA	R1549	15	VALVOLA GAS	R10021021
3	COPERCHIO	R1531	16	TUBETTO SILICONE	R1457
4	GUARNIZIONE PER VETRO	R5072	17	APPARECCHIATURA	R1837
5	VETRO PYREX PER OBLÒ	R3139	18	RAMPA ATTACCO GAS	R10021036
6	FLANGIA FISSAGGIO VETRO	R4007	19	RUBINETTO GAS	R7330
7	BRUCIATORE MTN	R5295	20	VITE M4 X 8 (CZ. 10 PZ.)	R10021080
8	PIASTRINA CIECA (CZ. 20 PZ.)	R5172	21	GUARNIZIONE 24 X 17 (CZ. 10 PZ.)	R5023
9	STAFFETTA FISS. TERMOSTATO	R2762	28	GUARNIZIONE AUTODESIVA (CZ. 10 PZ.)	R5905
10	TERMOSTATO	R2600	-	CABLAGGIO COMBUSTIONE	R10021065
11	CANDELA ACCEN-RIV.FIAMMA	R1838	-	TRASFORMAZIONE GAS GPL	R01005090
12	BOBINA	R10020838	-	TRASFORMAZIONE GAS MTN	R01005088

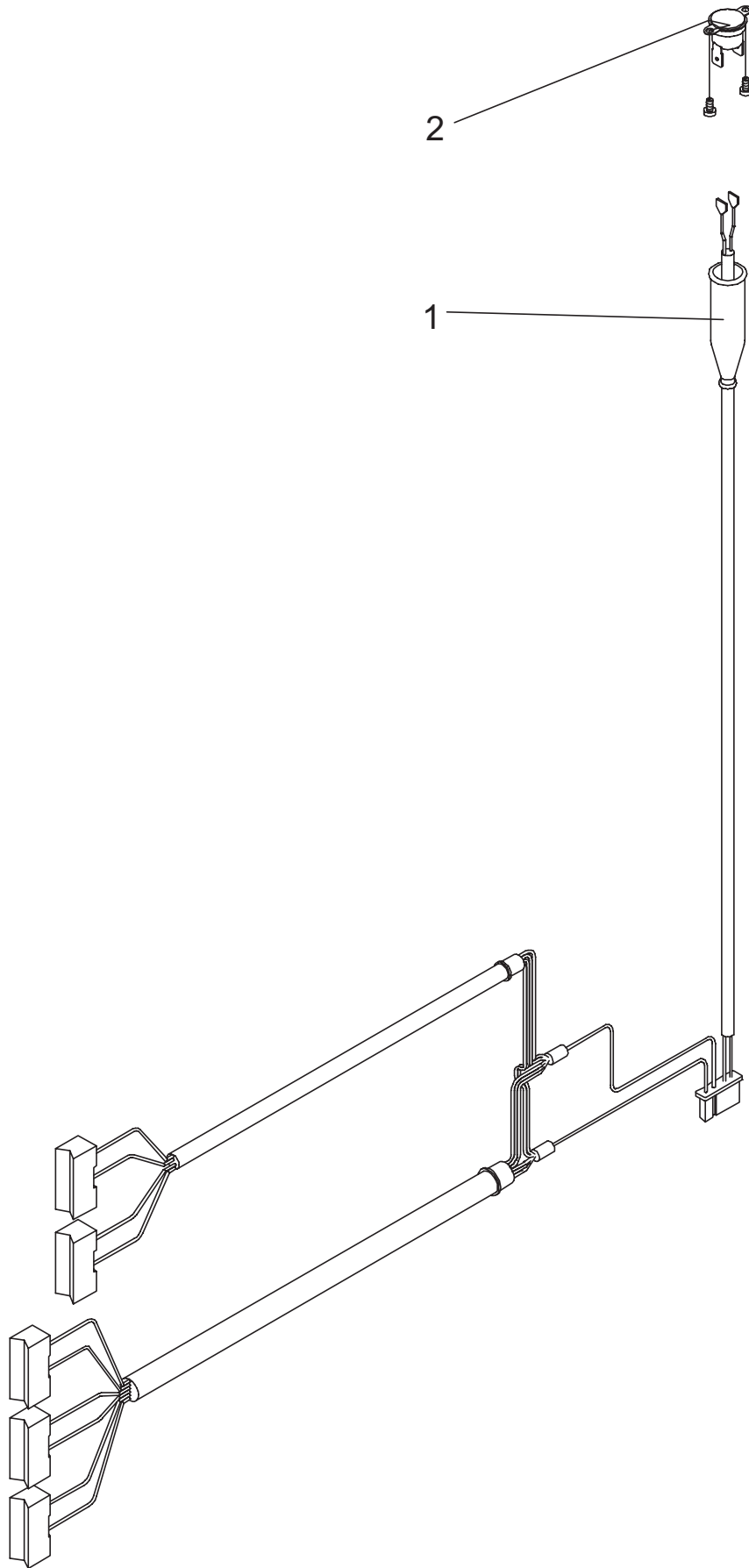
## MODELLO METEO MIX 24 CSI - 24 CSI AG TAVOLA 5



POS	DESCRIZIONE	CODICE	POS	DESCRIZIONE	CODICE
1	FLANGIA PROTEZIONE ARIA	R10021038	13	PRESA DI DEPRESSIONE	R6985
2	TUBO PORTA FLANGIA	R10021040	14	RACCORDO FUMI	R6228
3	TUBO RACCORDO	R8083	16	VENTILATORE	R6492
4	BLOCCETTO PRESA ANALISI	R8085	17	CAPPA	R2678
5	TAPPO IN OTTONE DA	R8086	20	CAMERA COMBUSTIONE	R6027
7	PRESSOSTATO	R2677	21	PANNELLO POSTERIORE	R5270
8	TUBETTO SILICONE	R1457	22	PANNELLO LATERALE	R5271
10	GUARNIZIONE FASCETTA TUBO (CZ. 10 PZ.)	R5917	24	PANNELLO ANTERIORE	R5269
11	FASCETTA PER TUBO (CZ. 10 PZ.)	R5916	-	CABLAGGIO VENTILATORE	R10021064
12	PRESA PRESSIONE	R7948			



SOLO MODELLI AG TAVOLA 6

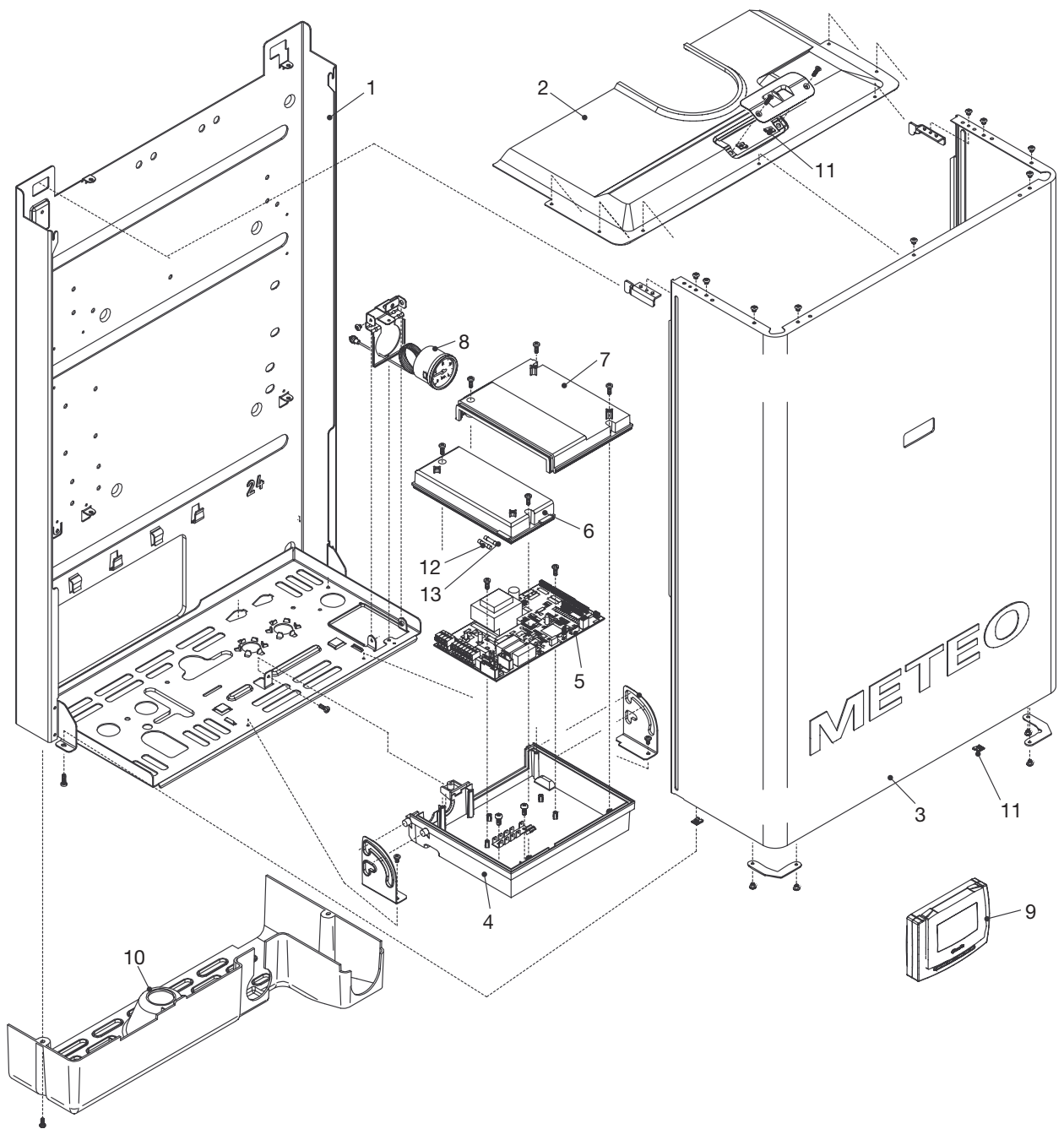


**POS. DENOMINAZIONE**

**CODICE**

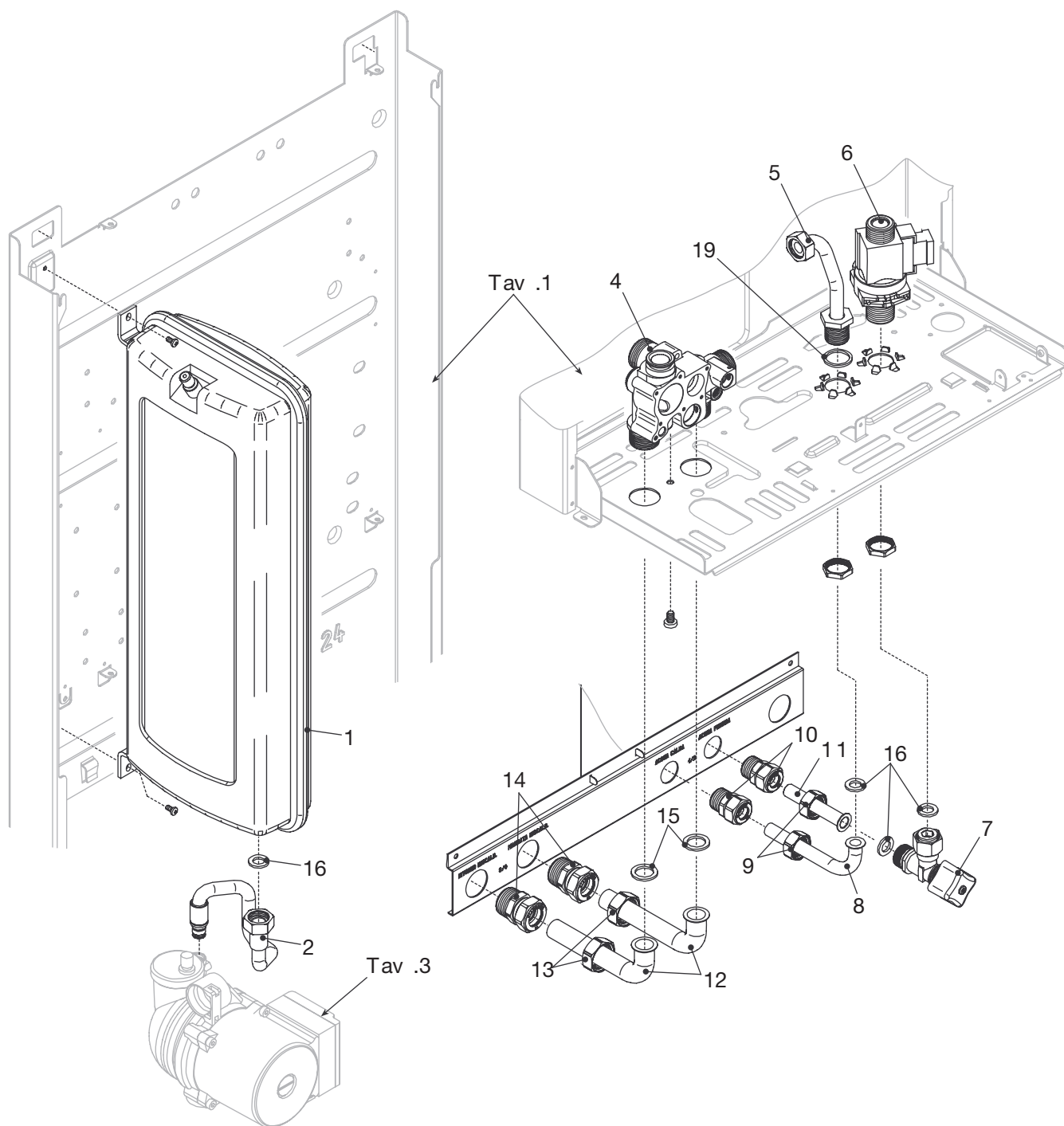
1	RESISTENZE ANTIGELO CABLATE	R10021370
2	TERMOSTATO ANTIGELO	R3464

## MODELLO METEO MIX 28 CSI - 28 CSI AG TAVOLA 1



POS	DESCRIZIONE	CODICE	POS	DESCRIZIONE	CODICE
1	TELAIO	R10021024	8	IDROMETRO	R1857
2	PROTEZIONE SUPERIORE	R01005095	9	REMOTE CONTROLLER	R10021057
3	MANTELLO	R01005093	10	COPERTURA RACCORDI	R10021055
4	SCATOLA ALIMENTATORE	R10021032	11	MOLLETTA (CZ. 20 PZ.)	R5151
5	SCHEDA GESTIONE	R10021364	12	FUSIBILE 100 MA (CZ. 5 PZ.)	R1947
6	SPORTELLINO MORSETTIERA	R10021034	13	FUSIBILE 2 A (CZ. 5 PZ.)	R8968
7	COPERTURA POST. SCATOLA	R10021033	-	CABLAGGIO COMANDI	R10021063

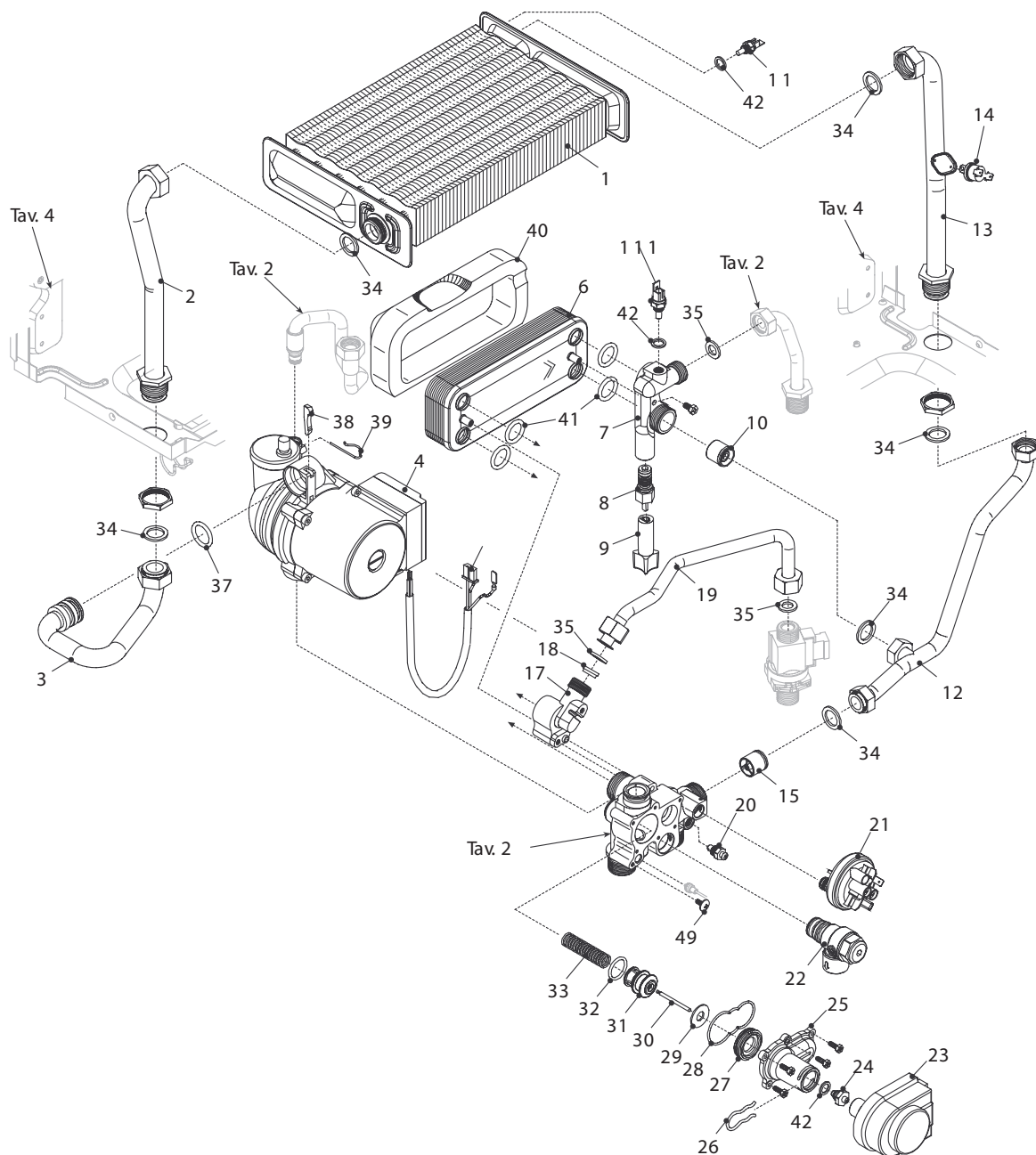
# MODELLO METEO MIX 28 CSI - 28 CSI AG TAVOLA 2



11

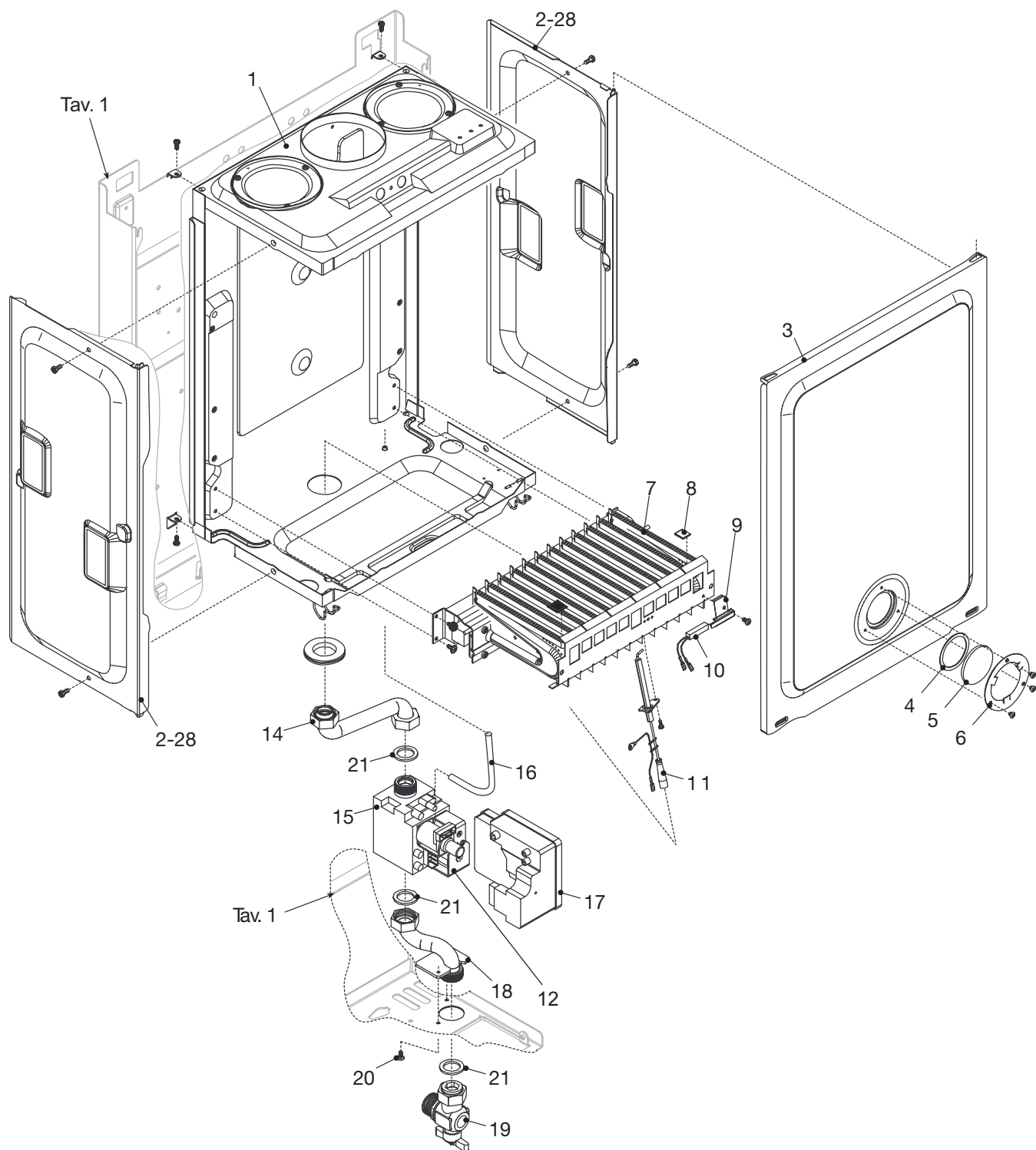
POS.	DENOMINAZIONE	CODICE	POS.	DENOMINAZIONE	CODICE
1	VASO ESPANSIONE	R10020461	10	RACCORDO	R2579
2	RAMPA FLESSIBILE VASO	R10020963	11	RAMPA ENTRATA SANITARIO	R10020199
4	DISTRIBUTORE	R10020439	12	RAMPA	R10021056
5	RAMPA USCITA SCAMB. SANITARIO	R8460	13	DADO DA 3/4"	R2582
6	FLUSSOSTATO	R10020329	14	RACCORDO	R2580
7	RUBINETTO ACQUA SANIT.	R1888	15	GUARNIZIONE 24X17 (CZ. 10 PZ.)	R5023
8	RAMPA USCITA SANITARIO	R10020201	16	GUARNIZIONE 18,5X11 (CZ. 10 PZ.)	R5026
9	DADO DA 1/2"	R2581	19	GUARNIZIONE	R5208

MODELLO METEO MIX 28 CSI - 28 CSI AG TAVOLA 3



POS.	DENOMINAZIONE	CODICE	POS.	DENOMINAZIONE	CODICE
1	SCAMBIATORE PRIMARIO	R2378	23	ATTUATORE ELETTRICO	R2905
2	RAMPA RITORNO SCAMB. PRIMARIO	R1847	24	RACCORDO PORTA OR VALVOLA	R6919
3	RAMPA POMPA-SCATOLA ARIA	R10021107	25	COPERCHIO VALVOLA TREVIE	R10020335
4	CIRCOLATORE	R10020437	26	FORCHETTA FISS. ATTUATORE	R2906
5	CABLAGGIO POMPA	R10021045	27	ANELLO DI SPALLAM. TREVIE	R7134
6	SCAMBIATORE SANITARIO	R8037	28	GUARNIZIONE OR COPERCHIO	R8444
7	RACCORDO	R10021005	29	GUARNIZIONE OTTURATORE	R2913
8	RUBINETTO RIEMPIMENTO	R10021006	30	ASTA OTTURATORE VALVOLA	R6887
9	MANOPOLA RUBINETTO	R7219	31	OTTURATORE VALVOLA TREVIE	R2910
10	VALVOLA DI RITEGNO	R2908	32	ANELLO OR (CZ. 5 PZ.)	R6895
11	SONDA	R8484	33	MOLLA OTTURATORE VALVOLA	R6862
12	RAMPA DISTR.-SCATOLA ARIA	R10021106	34	GUARNIZIONE 24 X 17 (CZ. 10 PZ.)	R5023
13	RAMPA MANDATA SCAMBIATORE	R10021041	35	GUARNIZIONE 18,5 X 11 (CZ. 10 PZ.)	R5026
14	TERMOSTATO	R8367	37	ANELLO OR (CZ. 10 PZ.)	R6898
15	VALVOLA BY-PASS	R2047	38	CHIAVETTA BLOCC. RAMPA	R9263
17	RACCORDO	R2903	39	MOLLETTA FISS. RAMPA VASO	R2165
18	REGOLATORE DI FLUSSO	R9430	40	COIBENTAZIONE SCAMBIATORE	R10020643
19	RAMPA ENTRATA SCAMB. SANITARIO	R10021044	41	ANELLO DI TENUTA (CZ. 10 PZ.)	R7999
20	VALVOLA SPURGO ARIA	R3087	42	GUARNIZIONE (CZ. 10 PZ.)	R5041
21	PRESSOSTATO	R2044	49	VITE M4 FISS. IDROMETRO	R6903
22	VALVOLA DI SICUREZZA	R2907	111	SONDA	20004978

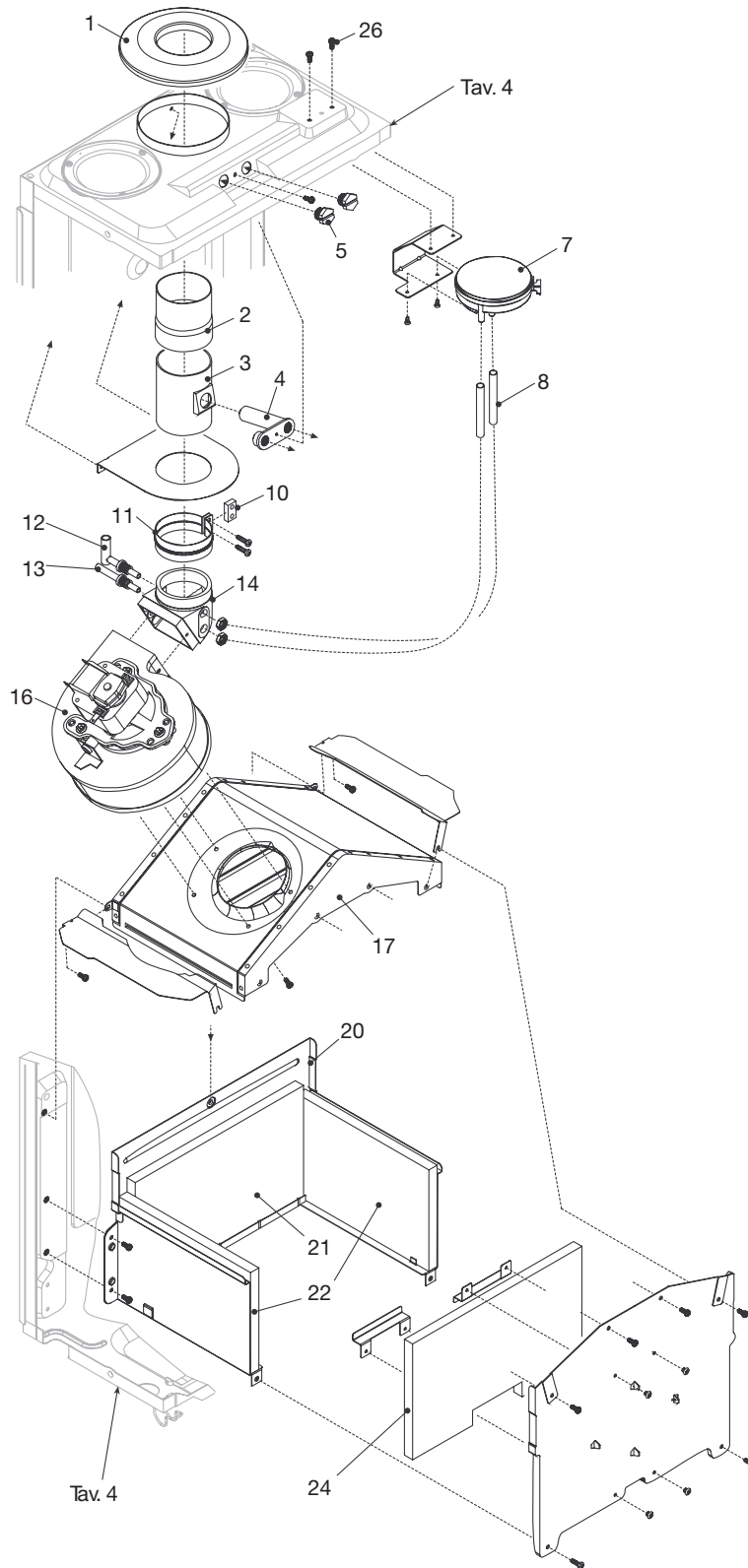
# MODELLO METEO MIX 28 CSI - 28 CSI AG TAVOLA 4



13

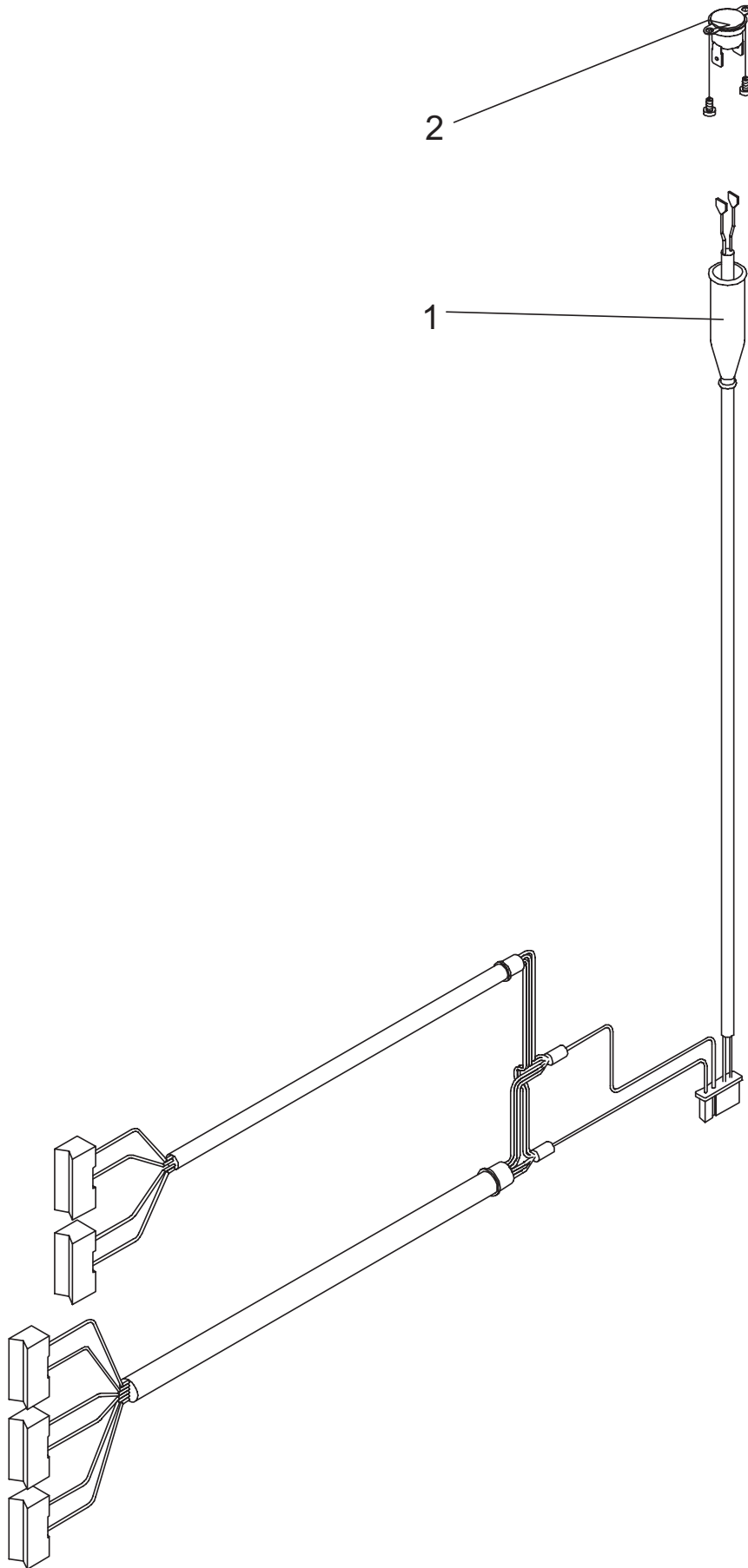
POS	DESCRIZIONE	CODICE	POS	DESCRIZIONE	CODICE
1	SCATOLA ARIA	R2073	14	RAMPA GAS VALVOLA-BRUCIATORE	R10021037
2	FIANCO SCATOLA ARIA	R1549	15	VALVOLA GAS	R10021021
3	COPERCHIO	R1920	16	TUBETTO SILICONE	R1457
4	GUARNIZIONE PER VETRO	R5072	17	APPARECCHIATURA	R1837
5	VETRO PYREX PER OBLÒ	R3139	18	RAMPA ATTACCO GAS	R10021036
6	FLANGIA FISSAGGIO VETRO	R4007	19	RUBINETTO GAS	R7330
7	BRUCIATORE MTN	R5317	20	VITE M4 X 8 (CZ. 10 PZ.)	R10021080
8	PIASTRINA CIECA (CZ. 20 PZ.)	R5172	21	GUARNIZIONE 24 X 17 (CZ. 10 PZ.)	R5023
9	STAFFETTA FISS. TERMOSTATO	R2762	28	GUARNIZIONE AUTODESIVA (CZ. 10 PZ.)	R5905
10	TERMOSTATO	R2600	-	CABLAGGIO COMBUSTIONE	R10021108
11	CANDELA ACCEN-RIV.FIAMMA	R1838	-	TRASFORMAZIONE GAS GPL	R01005090
12	BOBINA	R10020838	-	TRASFORMAZIONE GAS MTN	R01005088

## MODELLO METEO MIX 28 CSI - 28 CSI AG TAVOLA 5

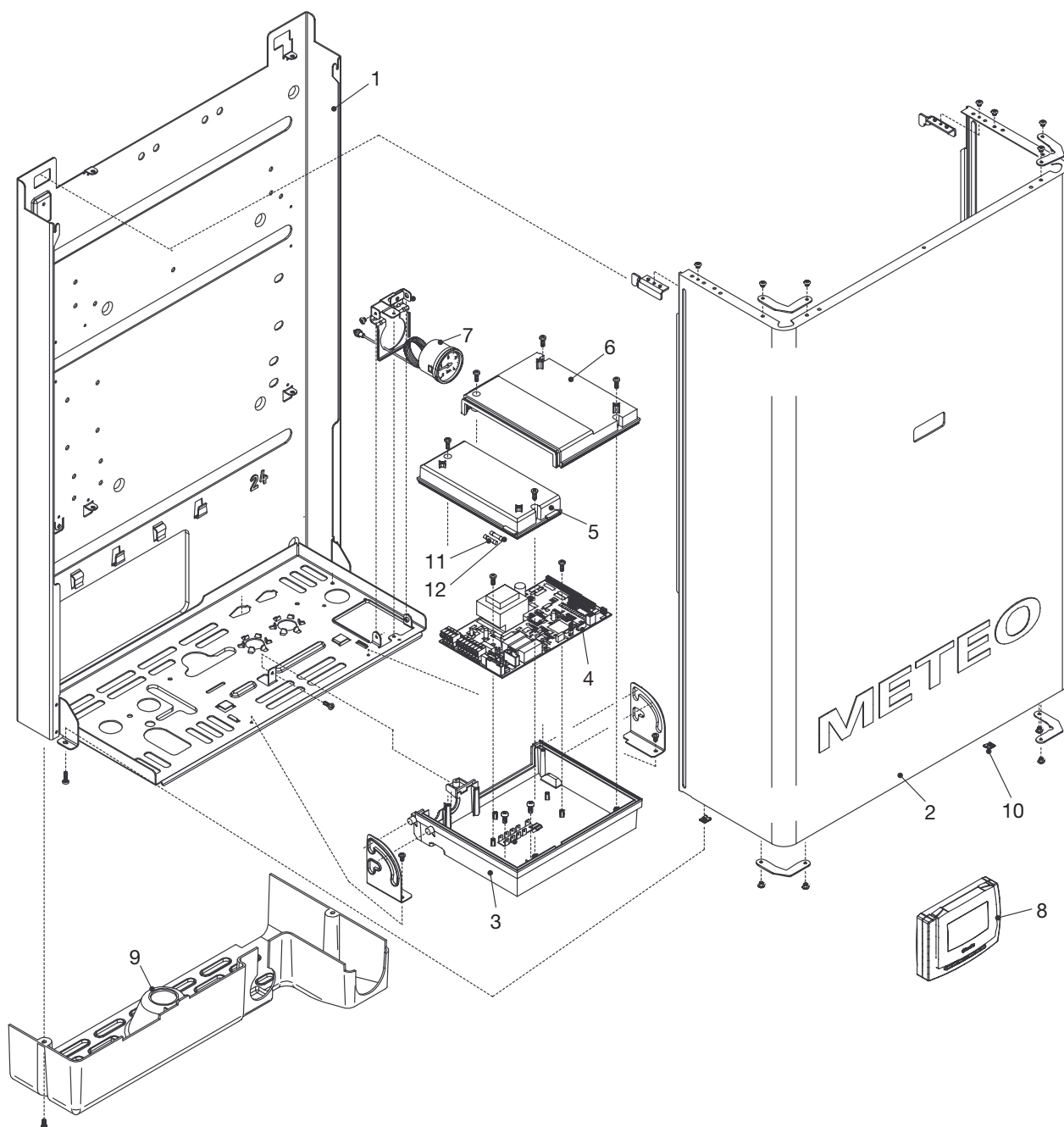


POS	DESCRIZIONE	CODICE	POS	DESCRIZIONE	CODICE
1	FLANGIA PROTEZIONE ARIA	R10021038	13	PRESA DI DEPRESSIONE	R6985
2	TUBO PORTA FLANGIA	R10021040	14	RACCORDO FUMI	R7280
3	TUBO RACCORDO	R8083	16	VENTILATORE	R2866
4	BLOCCHETTO PRESA ANALISI	R8085	17	CAPPA	R2860
5	TAPPO IN OTTONE DA	R8086	20	CAMERA COMBUSTIONE	R6028
7	PRESSOSTATO	R2677	21	PANNELLO POSTERIORE	R5316
8	TUBETTO SILICONE	R1457	22	PANNELLO LATERALE	R5271
10	GUARNIZIONE FASCETTA TUBO (CZ. 10 PZ.)	R5917	24	PANNELLO ANTERIORE	R5315
11	FASCETTA PER TUBO (CZ. 10 PZ.)	R5916	-	CABLAGGIO VENTILATORE	R10021064
12	PRESA PRESSIONE	R7948			

SOLO MODELLI AG TAVOLA 6



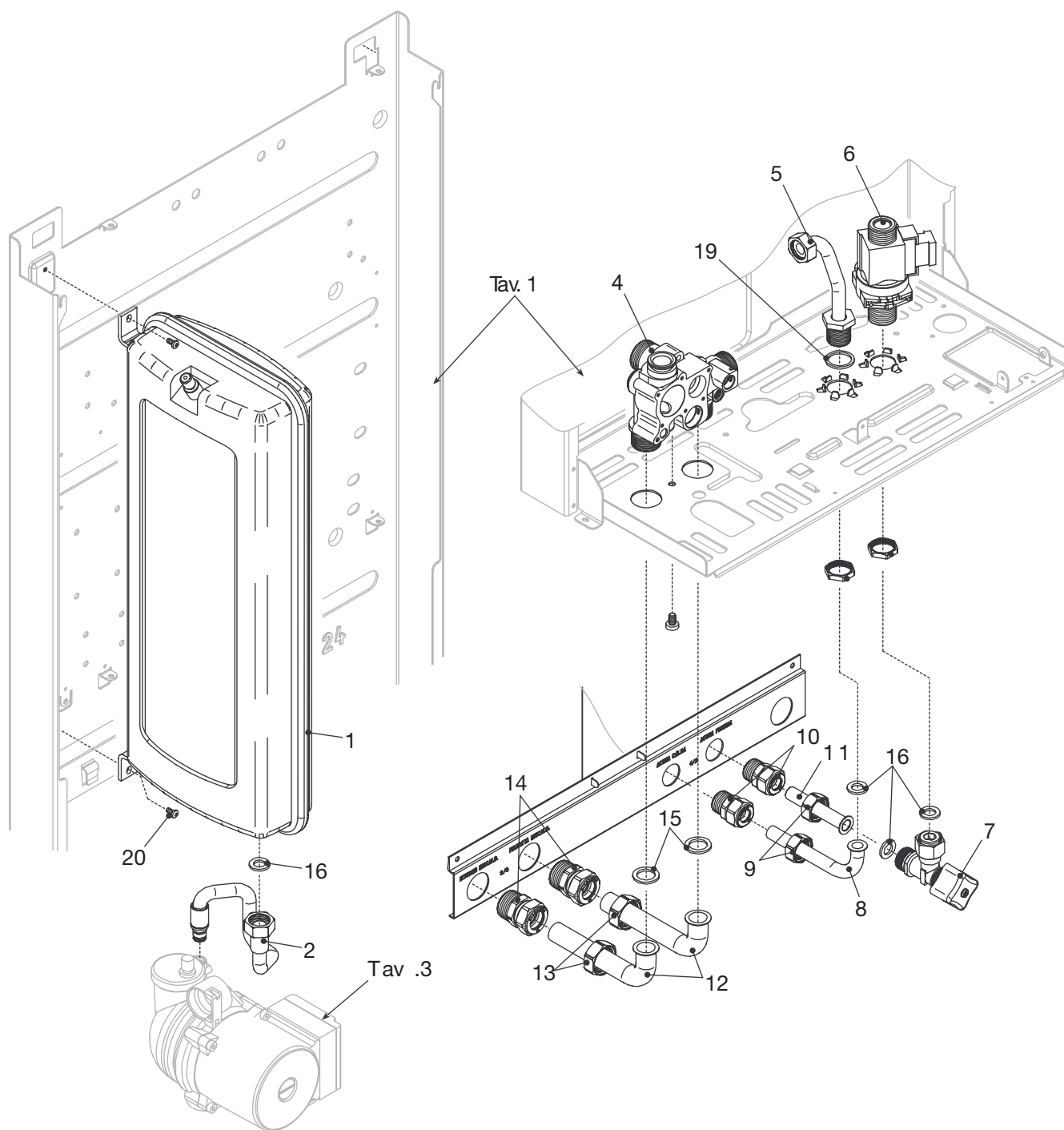
POS.	DENOMINAZIONE	CODICE
1	RESISTENZE ANTIGELO CABLATE	R10021370
2	TERMOSTATO ANTIGELO	R3464



POS	DESCRIZIONE	CODICE	POS	DESCRIZIONE	CODICE
1	TELAIO	R10021024	8	REMOTE CONTROLLER	R10021057
2	MANTELLO	R01005092	9	COPERTURA RACCORDI	R10021055
3	SCATOLA ALIMENTATORE	R10021032	10	MOLLETTA (CZ. 20 PZ.)	R5151
4	SCHEDA GESTIONE	R10020907	11	FUSIBILE 100 MA (CZ. 5 PZ.)	R1947
5	SPORTELLINO MORSETTIERA	R10021034	12	FUSIBILE 2 A (CZ. 5 PZ.)	R8968
6	COPERTURA POST SCATOLA	R10021033	-	CABLAGGIO ELETTRICO	R10021187
7	IDROMETRO	R1857			



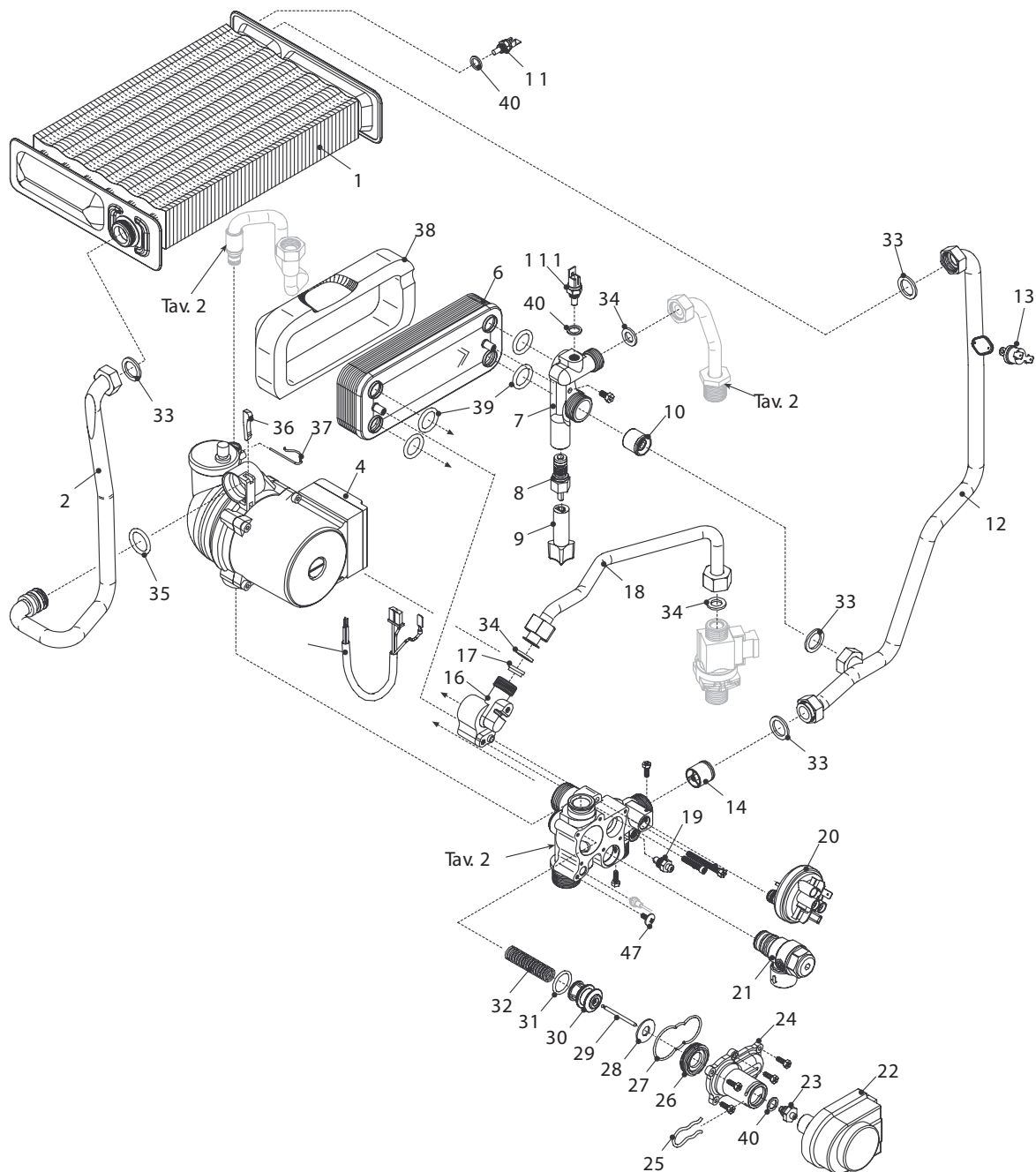
# MODELLO METEO 24 CAI - 24 CAI AG TAVOLA 2



17

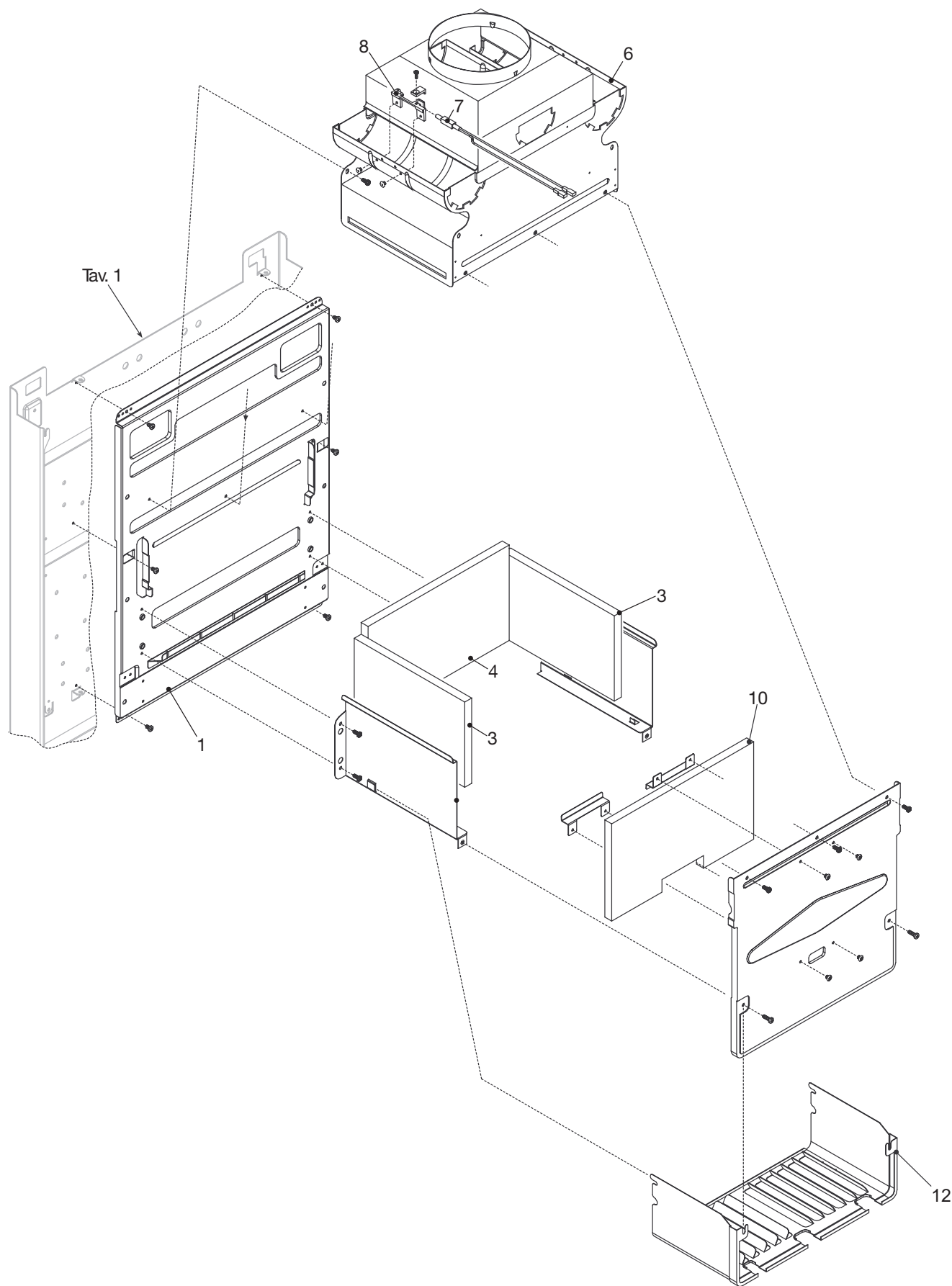
POS	DESCRIZIONE	CODICE	POS	DESCRIZIONE	CODICE
1	VASO ESPANSIONE	R10020461	10	RACCORDO	R2579
2	RAMPA FLESSIBILE VASO	R10020963	11	RAMPA ENTRATA SANITARIO	R10020199
4	DISTRIBUTORE	R10020439	12	RAMPA	R10021056
5	RAMPA USCITA SCAMB. SANITARIO	R8460	13	DADO DA 3/4"	R2582
6	FLUSSOSTATO	R10020329	14	RACCORDO	R2580
7	RUBINETTO ACQUA SANIT.	R1888	15	GUARNIZIONE 24 X 17 (CZ. 10 PZ.)	R5023
8	RAMPA USCITA SANITARIO	R10020201	16	GUARNIZIONE 18,5 X 11 (CZ. 10 PZ.)	R5026
9	DADO DA 1/2"	R2581	19	GUARNIZIONE	R5208

MODELLO METEO 24 CAI - 24 CAI AG TAVOLA 3



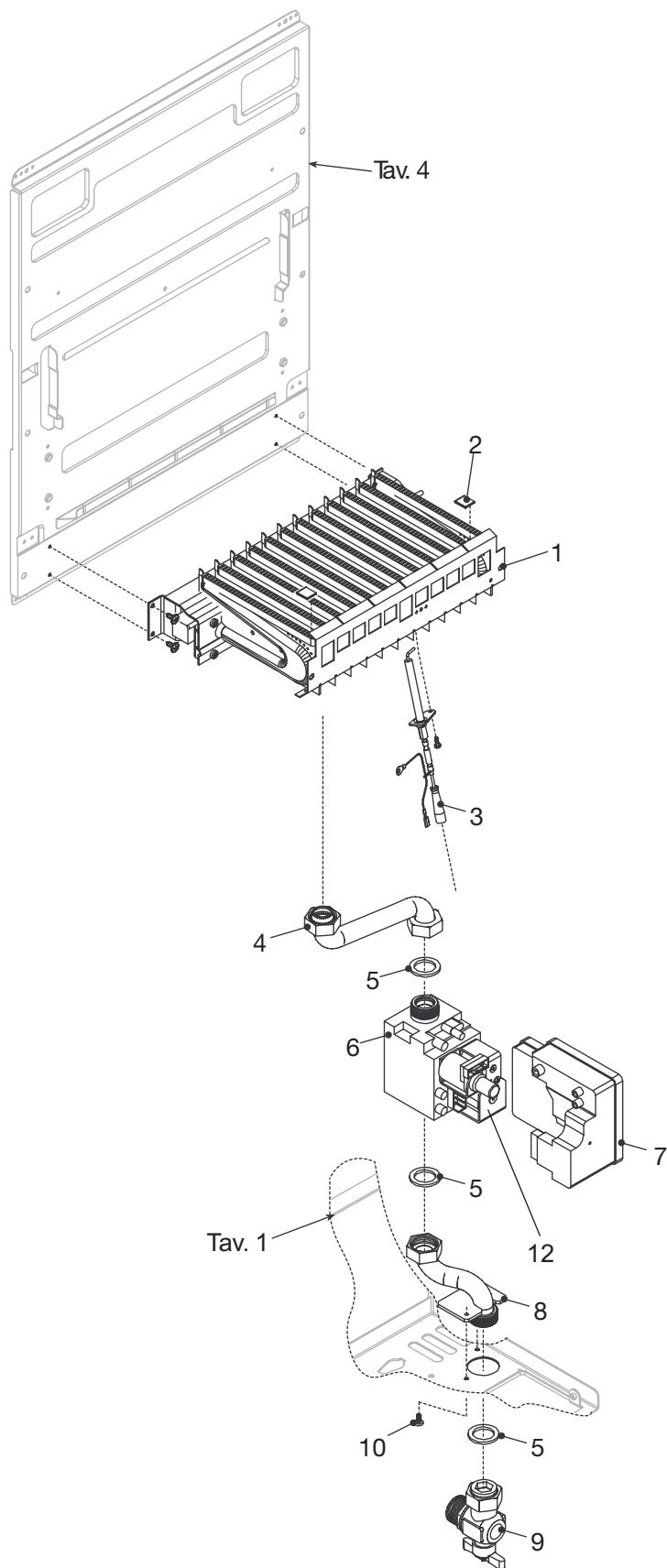
POS	DESCRIZIONE	CODICE	POS	DESCRIZIONE	CODICE
1	SCAMBIATORE PRIMARIO	R2381	23	RACCORDO PORTA OR VALVOLA	R6919
2	RAMPA POMPA-SCAMBIATORE	R10021185	24	COPERCHIO VALVOLA TREVIE	R10020335
4	CIRCOLATORE	R10020437	25	FORCHETTA FISS. ATTUATORE	R2906
5	CABLAGGIO POMPA	R10021045	26	ANELLO DI SPALLAM. TREVIE	R7134
6	SCAMBIATORE SANITARIO	R8036	27	GUARNIZIONE OR COPERCHIO	R8444
7	RACCORDO	R10021005	28	GUARNIZIONE OTTURATORE	R2913
8	RUBINETTO RIEMPIMENTO	R10021006	29	ASTA OTTURATORE VALVOLA	R6887
9	MANOPOLA RUBINETTO	R7219	30	OTTURATORE VALVOLA TREVIE	R2910
10	VALVOLA DI RITEGNO	R2908	31	ANELLO OR (CZ. 5 PZ.)	R6895
11	SONDA	R8484	32	MOLLA OTTURATORE VALVOLA	R6862
12	RAMPA DISTRIB-SCAMBIATORE	R10021184	33	GUARNIZIONE 24 X 17 (CZ. 10 PZ.)	R5023
13	TERMOSTATO	R8367	34	GUARNIZIONE 18,5 X 11 (CZ. 10 PZ.)	R5026
14	VALVOLA BY-PASS	R2047	35	ANELLO OR (CZ. 10 PZ.)	R6898
16	RACCORDO	R2903	36	CHIAVETTA BLOCC. RAMPA	R9263
17	REGOLATORE DI FLUSSO	R8009	37	MOLLETTA FISSAGGIO	R2165
18	RAMPA ENTRATA SCAMB. SANIT.	R10021044	38	COIBENTAZIONE SCAMBIATORE	R10020643
19	VALVOLA SPURGO ARIA	R3087	39	ANELLO DI TENUTA (CZ. 10 PZ.)	R7999
20	PRESSOSTATO	R2044	40	GUARNIZIONE (CZ. 10 PZ.)	R5041
21	VALVOLA DI SICUREZZA	R2907	47	VITE M4 FISS. IDROMETRO	R6903
22	ATTUATORE ELETTRICO	R2905	111	SONDA	20004978

# MODELLO METEO 24 CAI - 24 CAI AG TAVOLA 4



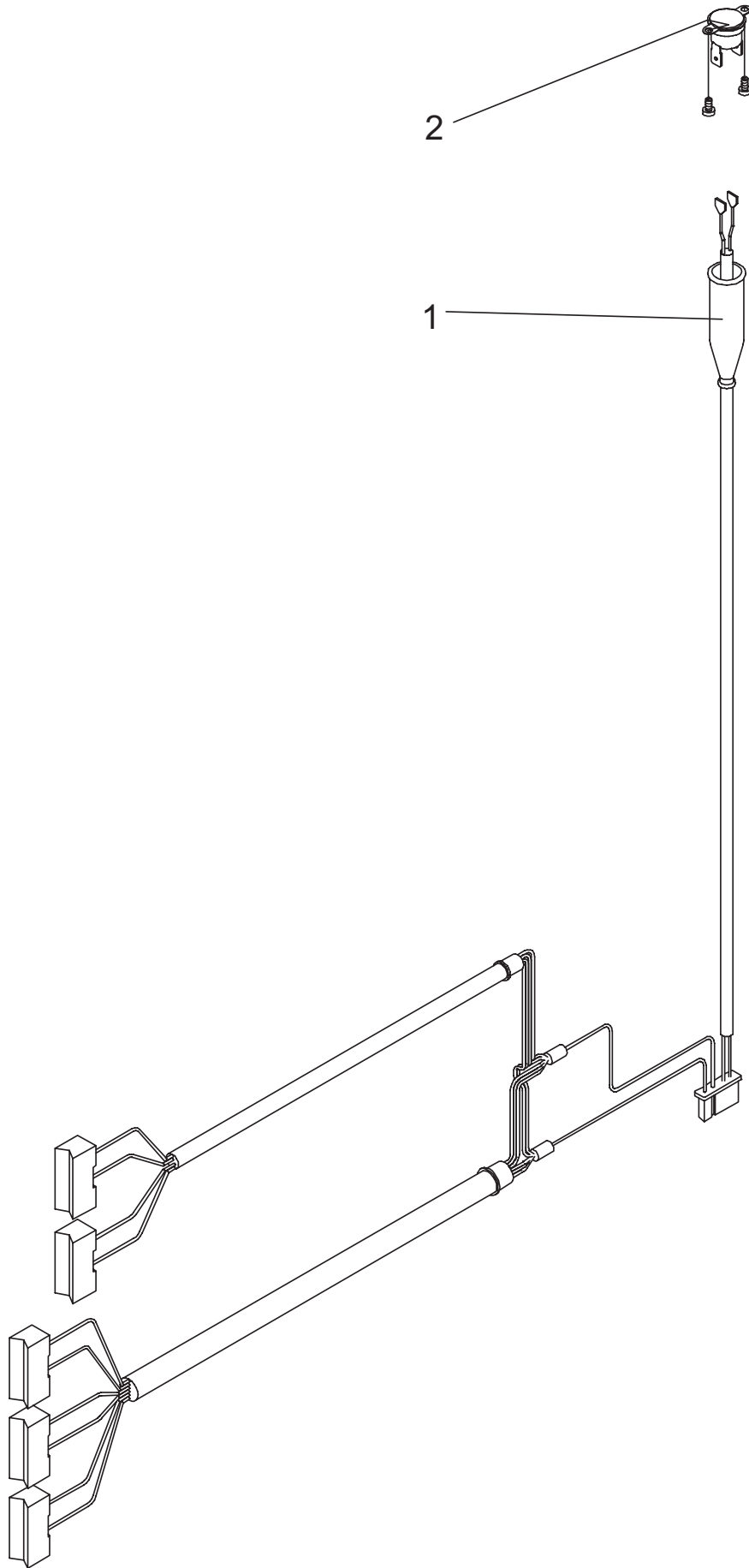
19

POS	DESCRIZIONE	CODICE	POS	DESCRIZIONE	CODICE
1	SUPPORTO COMBUSTIONE	R1905	7	TERMOSTATO FUMI	R10021188
3	PANNELLO ISOLANTE LATERALE	R5271	8	SUPPORTO TERMOSTATO FUMI	R7126
4	PANNELLO ISOLANTE POSTERIORE	R5270	10	PANNELLO ISOLANTE ANTERIORE	R5269
6	CAPPA	R9721	12	CARENA INF. CAMERA COMB.	R5268



POS	DESCRIZIONE	CODICE	POS	DESCRIZIONE	CODICE
1	BRUCIATORE MTN	R10020104	8	RAMPA ATTACCO GAS	R10021036
2	PIASTRINA CIECA (CZ. 10 PZ.)	R5172	9	RUBINETTO GAS	R7330
3	CANDELA ACCEN-RIV FIAMMA	R10021183	10	VITE M4 X 8 (CZ. 10 PZ.)	R10021080
4	RAMPA GAS VALVOLA-BRUCIATORE	R10021037	12	BOBINA	R10020838
5	GUARNIZIONE 24 X 17 (CZ. 10 PZ.)	R5023	-	TRASFORMAZIONE GAS GPL	R01005091
6	VALVOLA GAS	R10021021	-	TRASFORMAZIONE GAS MTN	R01005089
7	APPARECCHIATURA	R1837			

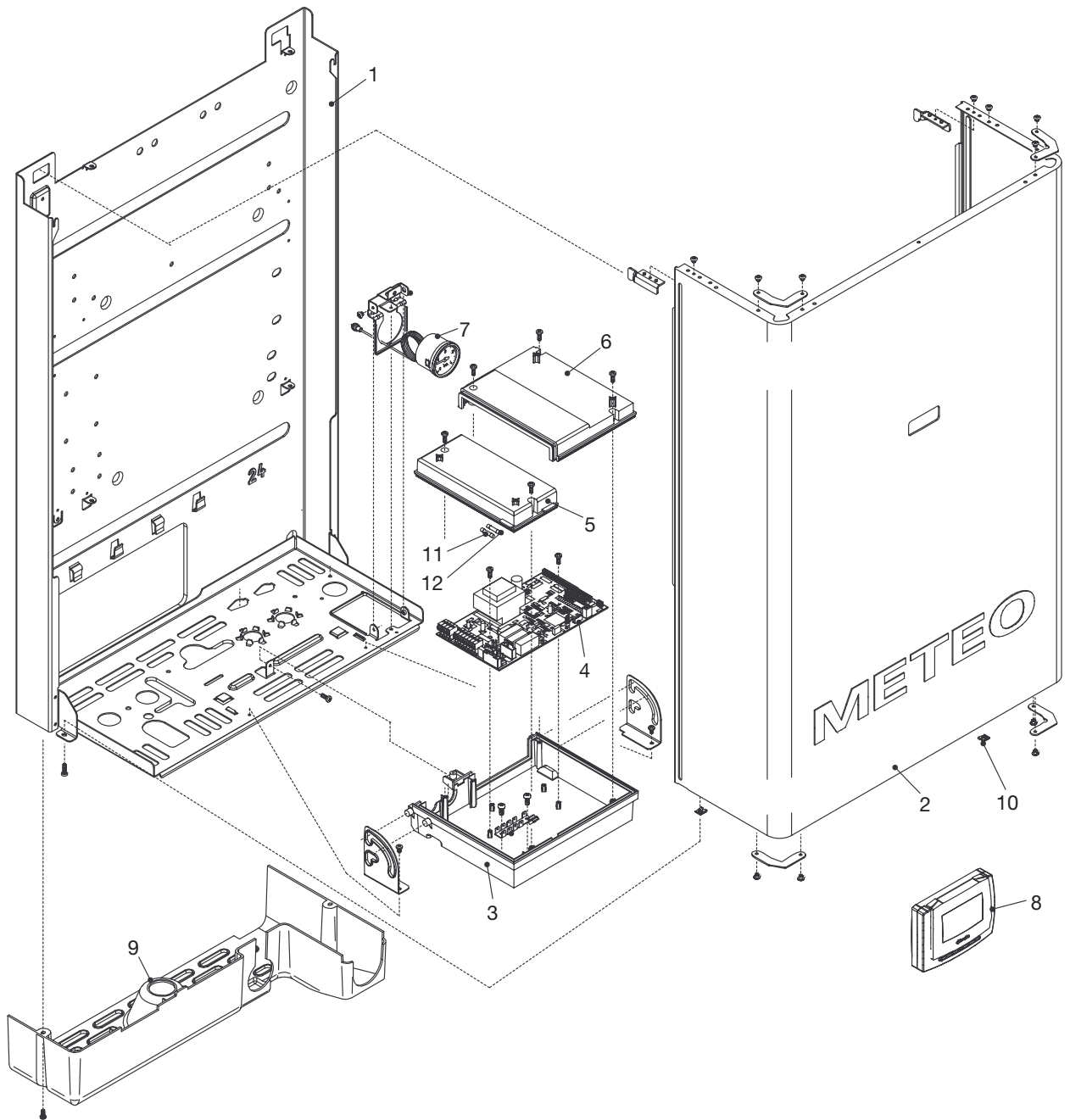
SOLO MODELLI AG TAVOLA 6



**POS. DENOMINAZIONE**

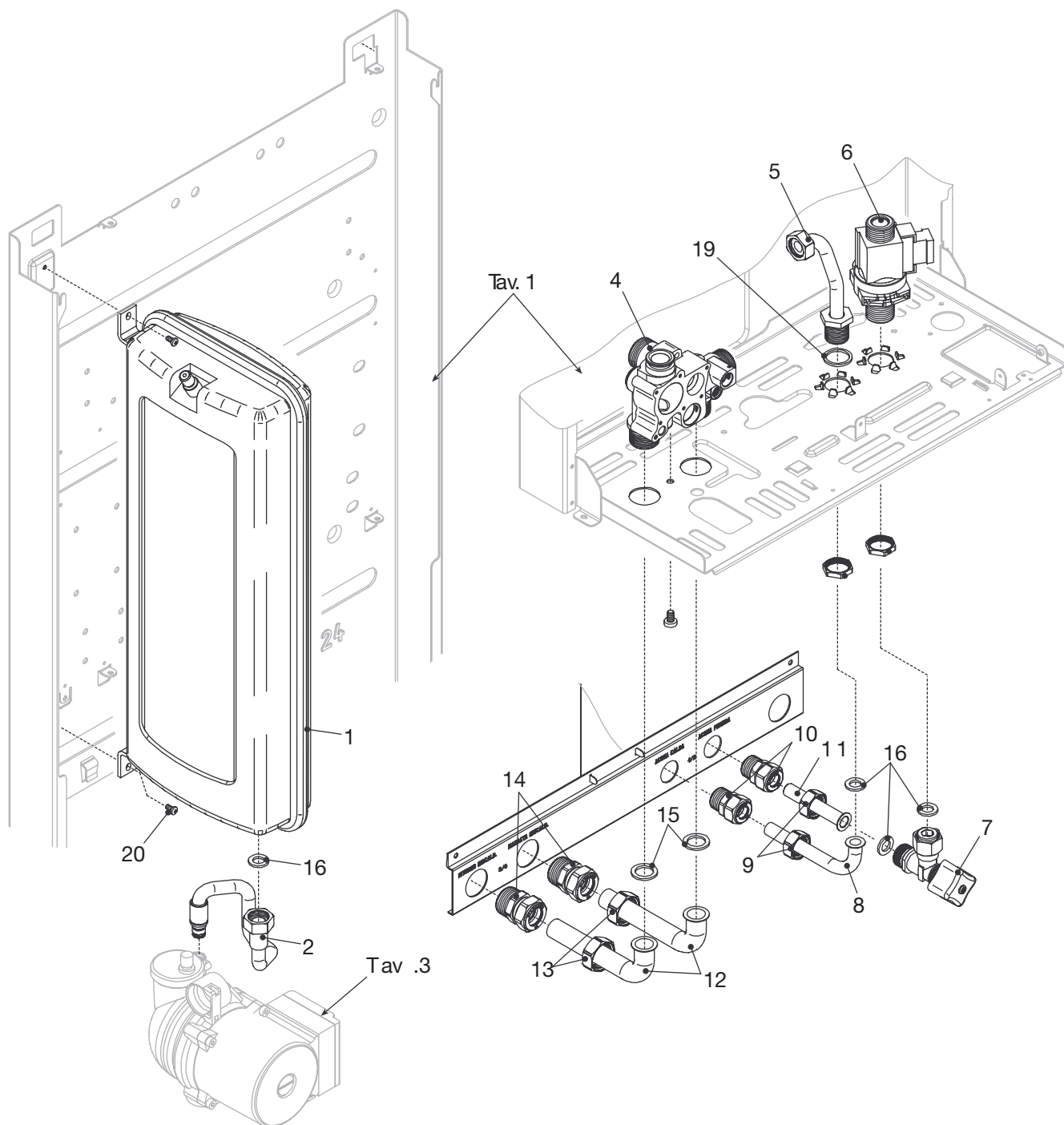
**CODICE**

1	RESISTENZE ANTIGELO CABLATE	R10021370
2	TERMOSTATO ANTIGELO	R3464

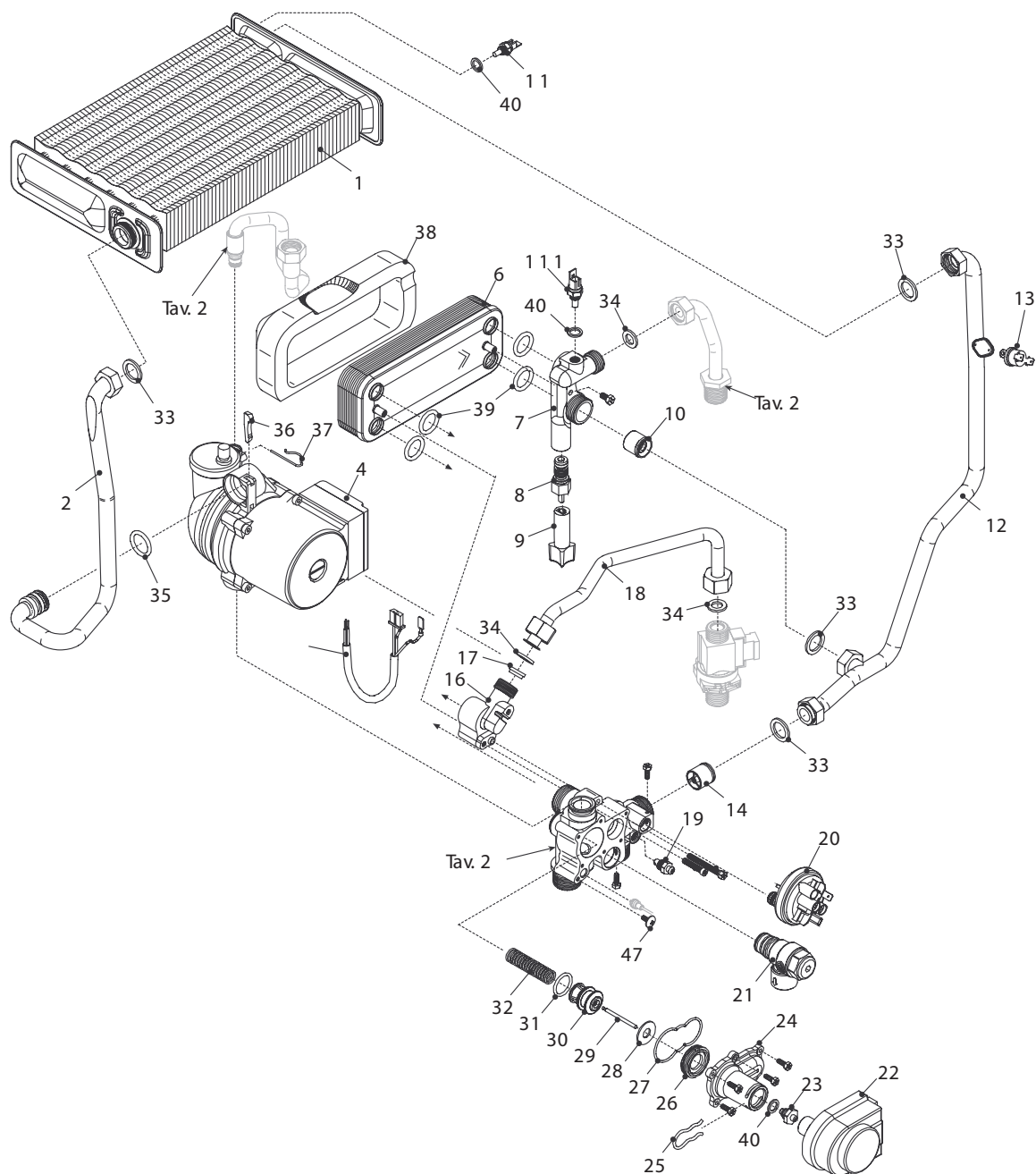


POS	DESCRIZIONE	CODICE	POS	DESCRIZIONE	CODICE
1	TELAIO	R10021104	8	REMOTE CONTROLLER	R10021057
2	MANTELLO	R1005093	9	COPERTURA RACCORDI	R10021055
3	SCATOLA ALIMENTATORE	R10021032	10	MOLLETTA (CZ. 10 PZ.)	R5151
4	SCHEDA GESTIONE	R10020907	11	FUSIBILE 100 MA (CZ. 5 PZ.)	R1947
5	SPORTELLINO MORSETTIERA	R10021034	12	FUSIBILE 2 A (CZ. 5 PZ.)	R8968
6	COPERTURA POST. SCATOLA	R10021033	-	CABLAGGIO ELETTRICO	R10021187
7	IDROMETRO	R1857			

# MODELLO METEO 28 CAI - 28 CAI AG TAVOLA 2



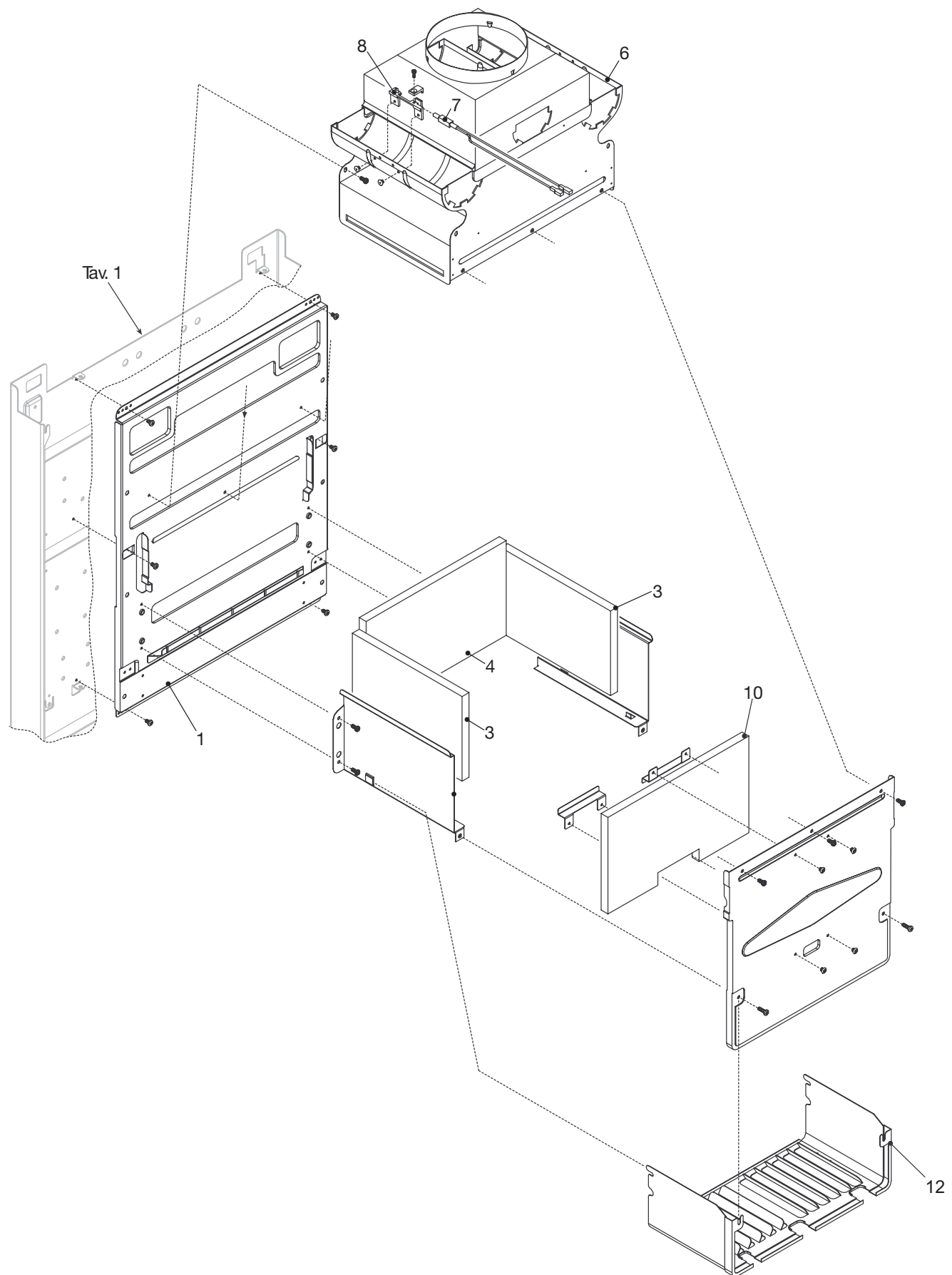
POS	DESCRIZIONE	CODICE	POS	DESCRIZIONE	CODICE
1	VASO ESPANSIONE	R10020461	10	RACCORDO	R2579
2	RAMPA FLESSIBILE VASO	R10020963	11	RAMPA ENTRATA SANITARIO	R10020199
4	DISTRIBUTORE	R10020439	12	RAMPA	R10021056
5	RAMPA USCITA SCAMB. SANITARIO	R8460	13	DADO DA 3/4"	R2582
6	FLUSSOSTATO	R10020329	14	RACCORDO	R2580
7	RUBINETTO ACQUA SANIT.	R1888	15	GUARNIZIONE 24X17 (CZ. 10 PZ.)	R5023
8	RAMPA USCITA SANITARIO	R10020201	16	GUARNIZIONE 18,5X11 (CZ. 10 PZ.)	R5026
9	DADO DA 1/2"	R2581	19	GUARNIZIONE	R5208



POS.	DENOMINAZIONE	CODICE	POS.	DENOMINAZIONE	CODICE
1	SCAMBIATORE PRIMARIO	R2378	23	RACCORDO PORTA OR VALVOLA	R6919
2	RAMPA POMPA-SCAMBIATORE	R10020683	24	COPERCHIO VALVOLA TREVIE	R10020335
4	CIRCOLATORE	R10020437	25	FORCHETTA FISS. ATTUATORE	R2906
5	CABLAGGIO POMPA	R10021045	26	ANELLO DI SPALLAM. TREVIE	R7134
6	SCAMBIATORE SANITARIO	R8037	27	GUARNIZIONE OR COPERCHIO	R8444
7	RACCORDO	R10021005	28	GUARNIZIONE OTTURATORE	R2913
8	RUBINETTO RIEMPIMENTO	R10021006	29	ASTA OTTURATORE VALVOLA	R6887
9	MANOPOLA RUBINETTO	R7219	30	OTTURATORE VALVOLA TREVIE	R2910
10	VALVOLA DI RITEGNO	R2908	31	ANELLO OR (CZ. 5 PZ.)	R6895
11	SONDA	R8484	32	MOLLA OTTURATORE VALVOLA	R6862
12	RAMPA DISTRIB.-SCAMBIATORE	R10020665	33	GUARNIZIONE 24 X 17 (CZ. 10 PZ.)	R5023
13	TERMOSTATO	R8367	34	GUARNIZIONE 18,5 X 11 (CZ. 10 PZ.)	R5026
14	VALVOLA BY-PASS	R2047	35	ANELLO OR (CZ. 10 PZ.)	R6898
16	RACCORDO	R2903	36	CHIAVETTA BLOCC. RAMPA	R9263
17	REGOLATORE DI FLUSSO	R9430	37	MOLLETTA FISSAGGIO	R2165
18	RAMPA ENTRATA SCAMB. SANITARIO	R10021044	38	COIBENTAZIONE SCAMBIATORE	R10020643
19	VALVOLA SPURGO ARIA	R3087	39	ANELLO DI TENUTA (CZ. 10 PZ.)	R7999
20	PRESSOSTATO	R2044	40	GUARNIZIONE (CZ. 10 PZ.)	R5041
21	VALVOLA DI SICUREZZA	R2907	47	VITE M4 FISS. IDROMETRO	R6903
22	ATTUATORE ELETTRICO	R2905	111	SONDA	20004978

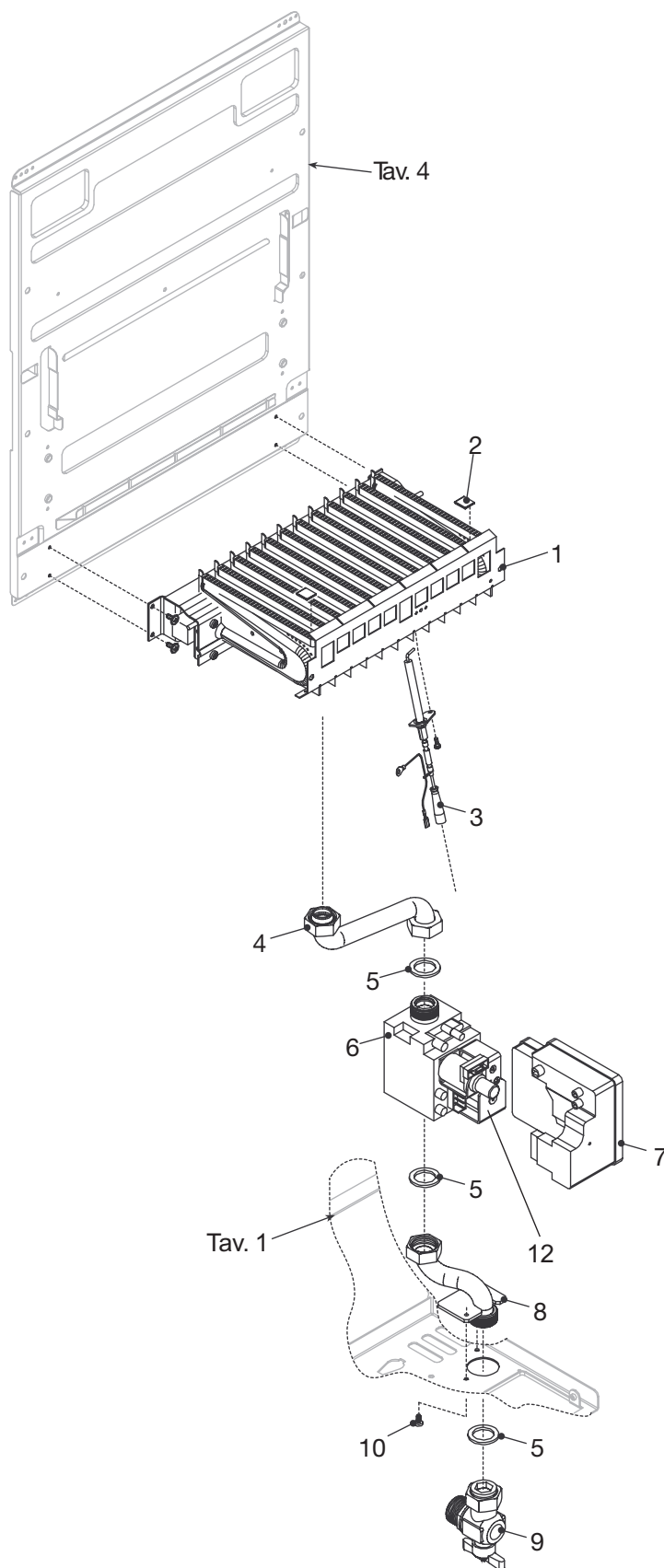


# MODELLO METEO 28 CAI - 28 CAI AG TAVOLA 4



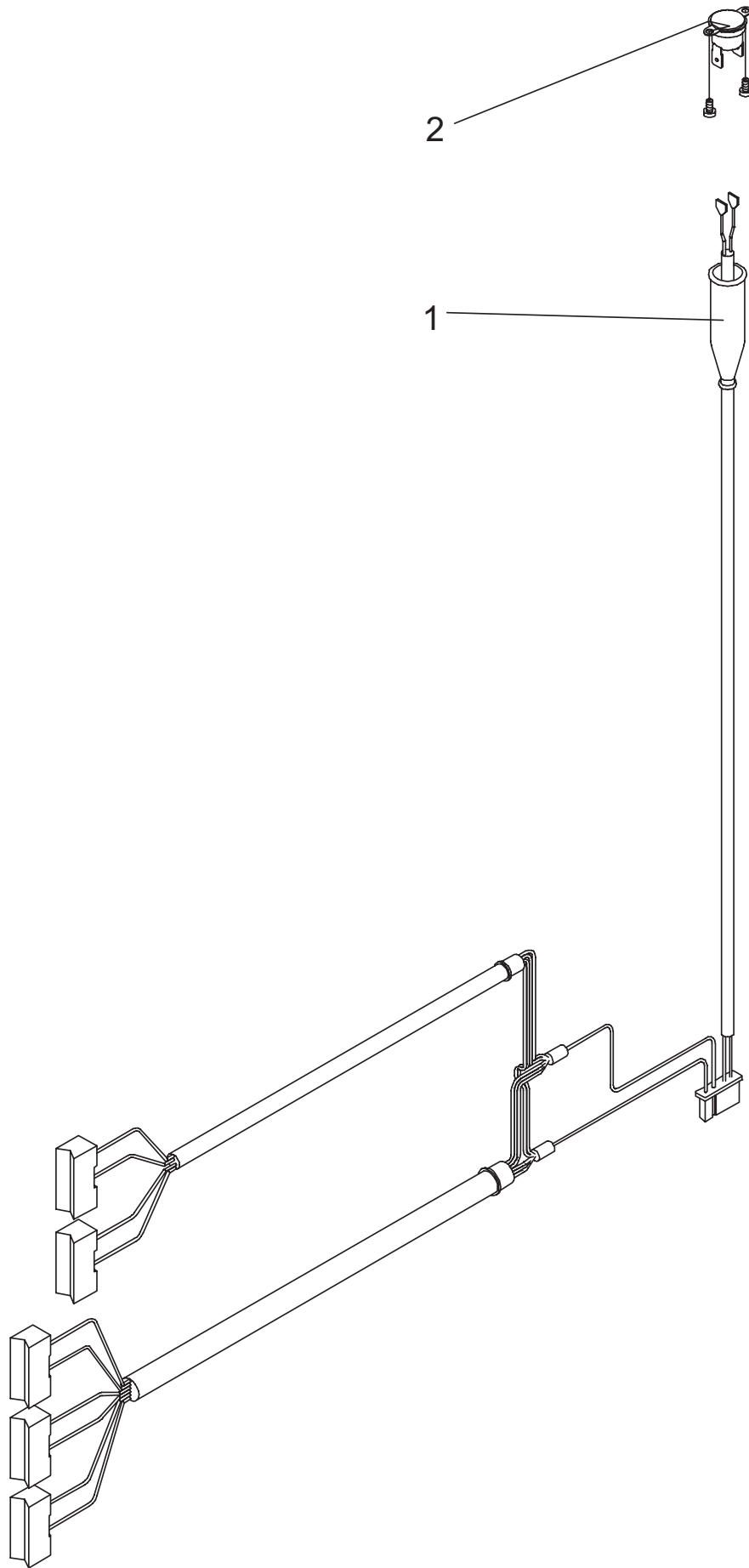
25

POS	DESCRIZIONE	CODICE	POS	DESCRIZIONE	CODICE
1	SUPPORTO COMBUSTIONE	R1927	7	TERMOSTATO FUMI	R10021188
3	PANNELLO ISOLANTE LATERALE	R5271	8	SUPPORTO TERMOSTATO FUMI	R7126
4	PANNELLO ISOLANTE POSTERIORE	R5316	10	PANNELLO ISOLANTE ANTERIORE	R5315
6	CAPPA	R5311	12	CARENA INF. CAMERA COMB.	R5314



POS	DESCRIZIONE	CODICE	POS	DESCRIZIONE	CODICE
1	BRUCIATORE	R10020106	8	RAMPA ATTACCO GAS	R10021036
2	PIASTRINA CIECA (CZ. 10 PZ.)	R5172	9	RUBINETTO GAS	R7330
3	CANDELA ACCEN-RIV FIAMMA	R10021183	10	VITE M4 X 8 UNI 8112 TRILOB.	R10021080
4	RAMPA GAS VALVOLA-BRUCIATORE	R10021037	12	BOBINA	R10020838
5	GUARNIZIONE 24 X 17 (CZ. 10 PZ.)	R5023	-	TRASFORMAZIONE GAS GPL	R01005091
6	VALVOLA GAS	R10021021	-	TRASFORMAZIONE GAS MTN	R01005089
7	APPARECCHIATURA	R1837			

SOLO MODELLI AG TAVOLA 6



**POS. DENOMINAZIONE**

**CODICE**

1	RESISTENZE ANTIGELO CABLATE	R10021370
2	TERMOSTATO ANTIGELO	R3464



**IL MEGLIO ASSISTITO MEGLIO**  
**Servizio Clienti 199.13.31.31**  
**Assistenza Tecnica Numero Unico 199.12.12.12**  
**e-mail assistenza: [sat.berettaitalia@iaber.com](mailto:sat.berettaitalia@iaber.com) - [www.beretta.caldaie.com](http://www.beretta.caldaie.com)**

Beretta si riserva di variare le caratteristiche e i dati riportati nel presente fascicolo in qualunque momento e senza preavviso, nell'intento di migliorare i prodotti.  
Questo fascicolo pertanto non può essere considerato come contratto nei confronti di terzi.