

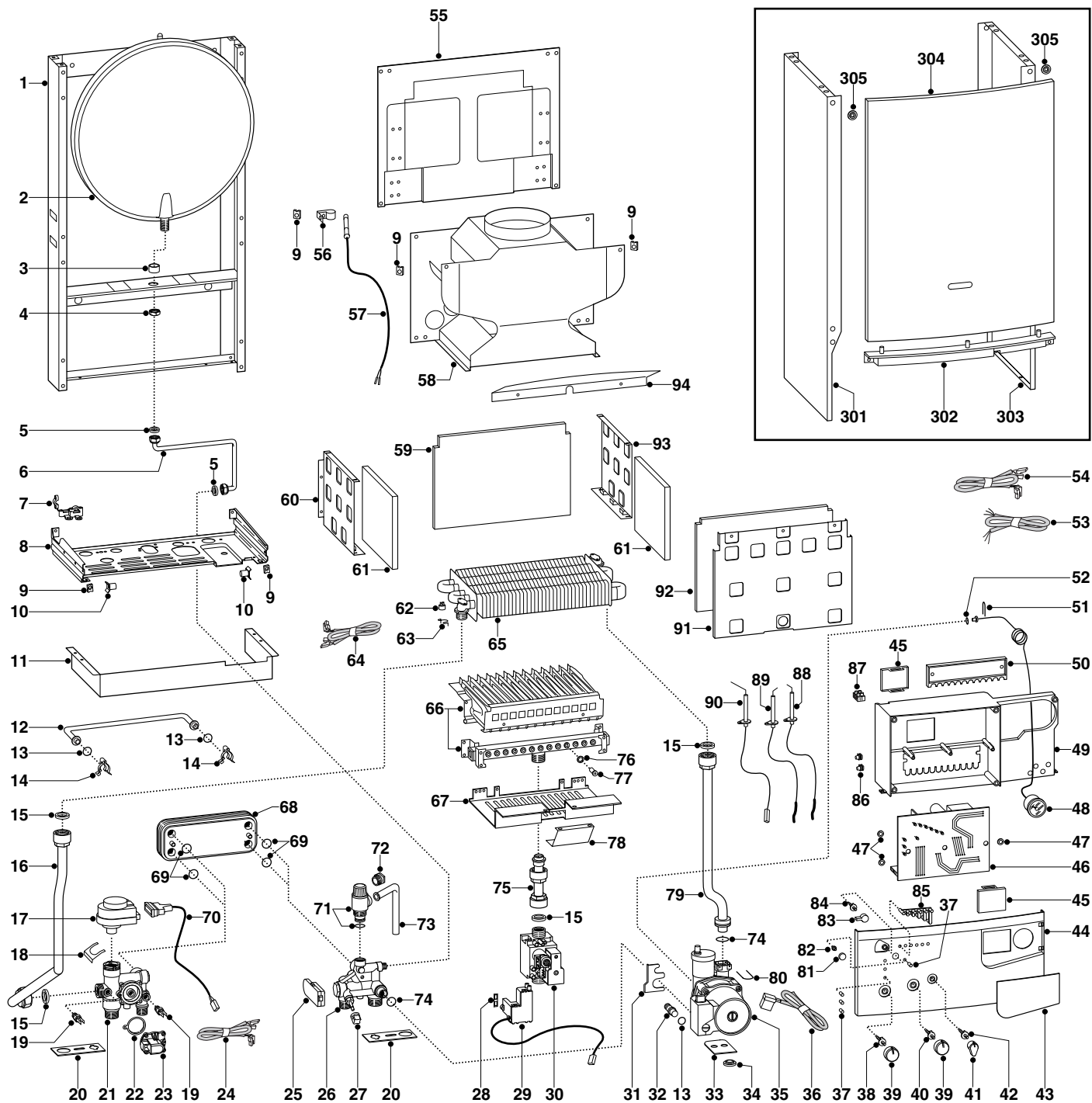
ESPLOSO RICAMBI  
CALDAIE MURALI  
Modelli

**MINICODEX 23 MI**  
**MINICODEX 27 MI**

---

Edizione 4 datata 21 Settembre 2004





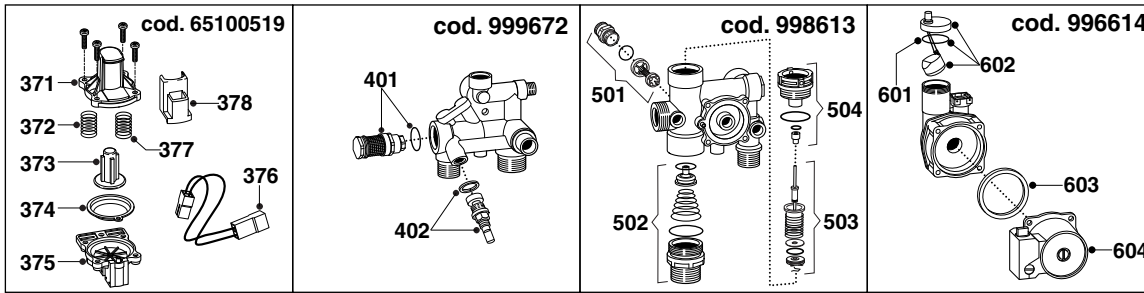
MODELLO	CODICE	VALIDITÀ DA MATRICOLA	RIF.
MINICODEX 23 MI MET	535587	2320426500001	A
MINICODEX 23 MI GPL	535588	2320426500001	B
MINICODEX 27 MI MET	535612	2320426500001	C
MINICODEX 27 MI GPL	535613	2320426500001	D

ER2.0042.1002.3304000

PART.	CODICE	DESCRIZIONE	RIF.	NOTE
1	-----	Telaio		11
2	998616	Vaso espansione 6 Lt. H=61		
3	998776	Boccola per vaso espansione		
4	998581	Controdado 3/8" ribassato		
5	573521	Guarnizione acqua-gas 3/8 (25 pz)		
6	999102	Tubo vaso espansione		
7	998580	Serra passacavo		
8	-----	Supporto gruppo idraulico		11
9	570717	Prestola (5 pz)		
10	995492	Perno rotazione portastrumenti		
11	65100712	Carter copriraccordi bianco		
12	998589	Tubo by-pass		
13	998077	Guarnizione O-ring (20 pz)		
14	998064	Molla tubo by-pass (10 pz)		
15	573520	Guarnizione acqua-gas 3/4" (25 pz)		
16	999996	Tubo mandata impianto		
17	997147	Testa motorizzata per valvola a 3 vie		
18	997077	Molla fissaggio motore		
19	998458	Sonda temperatura		
20	999601	Guarnizione antivibrazione gruppo ottone		
21	998613	Gruppo mandata		
22	571547	Membrana pres. differenziale circolatore		
23	65100519	Kit pressostato sanitario/riscaldamento		
24	65101322	Cavo sonde sanitario/riscaldamento		
25	999075	Rilevatore di flusso Fugas		
26	999672	Gruppo ritorno per flussostato		13
27	571559	Manopola rubinetto riempimento		
28	574279	Guarnizione IP44 NAC 504 (5 pz)		
29	65100514	Kit sostituzione NAC		
30	997089	Valvola gas SIT 845 SIGMA attacco 3/4M		
31	999162	Staffa fiss. circolatore/gruppo ritorno		
32	999598	Tappo pompa D=10		
33	995364	Guarnizione antiv. circolatore (20 pz)		
34	999100	Rondella per vite pompa (20 pz)		
35	996614	Kit pompa attacco posteriore		
36	999968	Cavo scheda-pompa		
37	998576	Lente led L=10.8		
38	998578	Alberino manopola sanitario		
39	998933	Manopola regolazione		
40	998575	Alberino manop. sanitario/riscaldamento		
41	998932	Manopola On-Off		
42	998574	Alberino manopola On-Off		
43	999146	Sportello frontalino		
44	999665	Frontalino		
45	997745	Coperchio vano timer rettangolare bianco		
46	996163	Scheda CMP2 MI/FFI		
47	569711	Rondella Nylon D.10 (20 pz)		
48	999245	Idrometro D=42		
49	-----	Portastrumenti		11
50	998953	Coperchio posteriore portastrumenti		
51	571548	Forchetta attacco rapido int. 10		
52	998517	Guarnizione 5030 Epdm (20 pz)		
53	995979	Cavo alimentazione		
54	998863	Cavo bassa tensione		
55	-----	Scatolato camera combustione		11
56	573349	Molla fissaggio sonda fumi (10 pz)		
57	995309	Cavo sonda fumi	CD	
57	995348	Cavo sonda fumi	AB	
58	996335	Cappa fumi	CD	
58	996425	Cappa fumi	AB	
59	996161	Fibra ceramica posteriore	CD	
59	996126	Fibra ceramica posteriore	AB	
60	995893	Pannello laterale sx camera combustione	AB	
60	995922	Pannello laterale sx camera combustione	CD	
61	998639	Fibra ceramica laterale		
62	996065	Termostato a contatto 103° Ext		

PART.	CODICE	DESCRIZIONE	RIF.	NOTE
63	998583	Molla fissaggio termostato limite (5 pz)		
64	999927	Cavo termostato limite		
65	998620	Scambiatore principale	AB	
65	999152	Scambiatore principale	CD	
66	996158	Bruciatore 12 rampe Metano	A	
66	998669	Bruciatore 12 rampe GPL	B	
66	998887	Bruciatore 14 rampe Metano	C	
66	998939	Bruciatore 14 rampe GPL	D	
67	999411	Schermo protezione componenti	AB	
67	995335	Schermo protezione componenti	CD	
68	571646	Scambiatore a piastre	AB	
68	573295	Scambiatore a piastre	CD	
69	573825	Guarnizione O-ring scamb. sanit. (10 pz)		
70	996336	Cavo alimentazione motore		
71	573172	Valvola sicurezza 3 Bar 1/2"		
72	998567	Ghiera tubo valvola sicurezza 1/2"		
73	573176	Tubo scarico valvola sicurezza		
74	998424	Guarnizione O-ring C=4 D=17,04 (10 pz)		
75	65100432	Tubo entrata gas		
76	572138	Rondella ugello (20 pz)		
77	998433	Ugello bruciatore princ. d.1,30 (10 pz)	AC	
77	998434	Ugello bruciatore princ. d.0,77 (10 pz)	BD	
78	999435	Schermo protezione frontalino		
79	998898	Tubo ritorno		
80	997153	Forchetta attacco rapido 21,8 (20 pz)		
81	998604	Pulsante reset (20 Pz)		
82	998573	Inserto manopola reset		
83	999149	Manopola comfort		
84	65100842	Alberino manopola comfort		
85	999143	Guidaluce		
86	569720	Passacavo chiuso		
87	571787	Morsettiera 2 poli		
88	65100251	Elettrodo accensione DX		
89	65100250	Elettrodo accensione SX		
90	998624	Elettrodo rilevazione		
91	65100555	Pannello anteriore camera combustione	AB	
91	995921	Pannello anteriore camera combustione	CD	
92	995952	Fibra ceramica anteriore	CD	
92	995999	Fibra ceramica anteriore	AB	
93	995892	Pannello laterale dx camera combustione	AB	
93	995923	Pannello laterale dx camera combustione	CD	
94	995312	Lamierino anteriore	CD	
201	999198	Regolatore di flusso 8 L/min		12
202	999199	Regolatore di flusso 10 L/min		12
203	999200	Regolatore di flusso 12 L/min		12
301	998695	Mantello laterale sx		
302	991944	Traversa pannello anteriore		
303	998694	Mantello laterale dx		
304	995342	Mantello anteriore	CD	
304	998509	Mantello anteriore	AB	
305	995305	Rondella spessore vite (20 pz)		
701	998716	Kit trasformazione MET (15 pz)		12
702	998717	Kit trasformazione GPL (15 pz)		12

NOTE	DESCRIZIONE
11	Non fornito come ricambio
12	Non illustrato
13	Order part. 201 or 202 or 203 also



PART.	CODICE	DESCRIZIONE	RIF.	NOTE
371	571775	Calotta superiore pressostato sanitario		
372	571771	Molla pressostato differenz.circ.(10 pz)		
373	571772	Pistoncino pressost.differenziale circ.		
374	572170	Membrana per pressostato		
375	571777	Calotta inferiore pressostato sanitario		
376	998468	Cavo prolunga pressostato		
377	571776	Molla inox		14
378	998172	Gruppo scatola scheda Reed		
401	998941	Kit attuatore flussostato		
402	571445	Rubinetto riempimento (kit)		
501	998490	Kit by pass riscaldamento		
502	998718	Otturatore riscaldamento (kit)		
503	998975	Gruppo 3 vie (kit)		
504	998974	Distanziatore fresato		
601	998644	O-ring per circolatore (10 Pz)		
602	998643	Jolly + O-ring per circolatore		
603	998738	Guarnizione motore circolatore		
604	996615	Kit pompa solo motore		

NOTE	DESCRIZIONE
14	Solo per funzione sanitaria