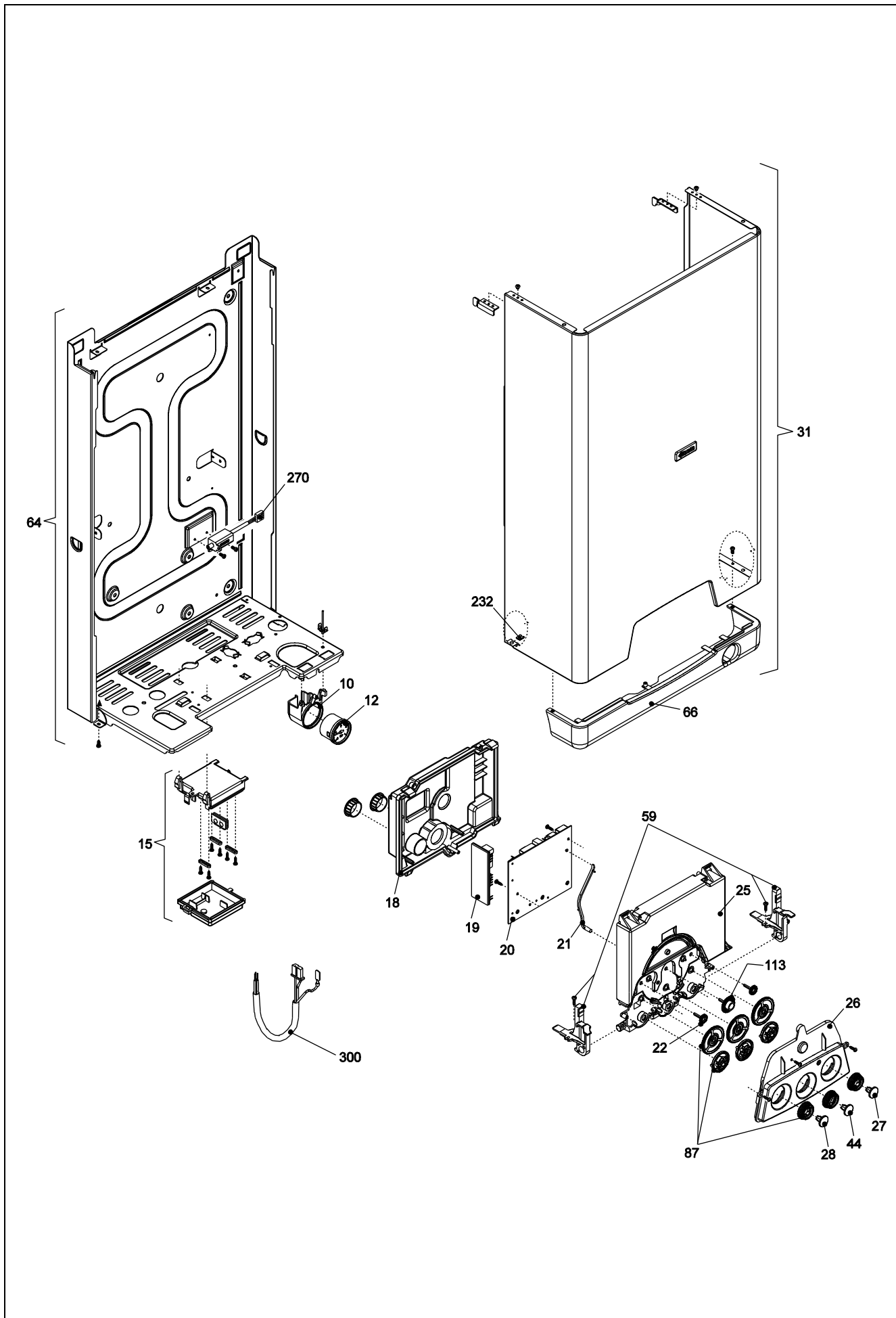


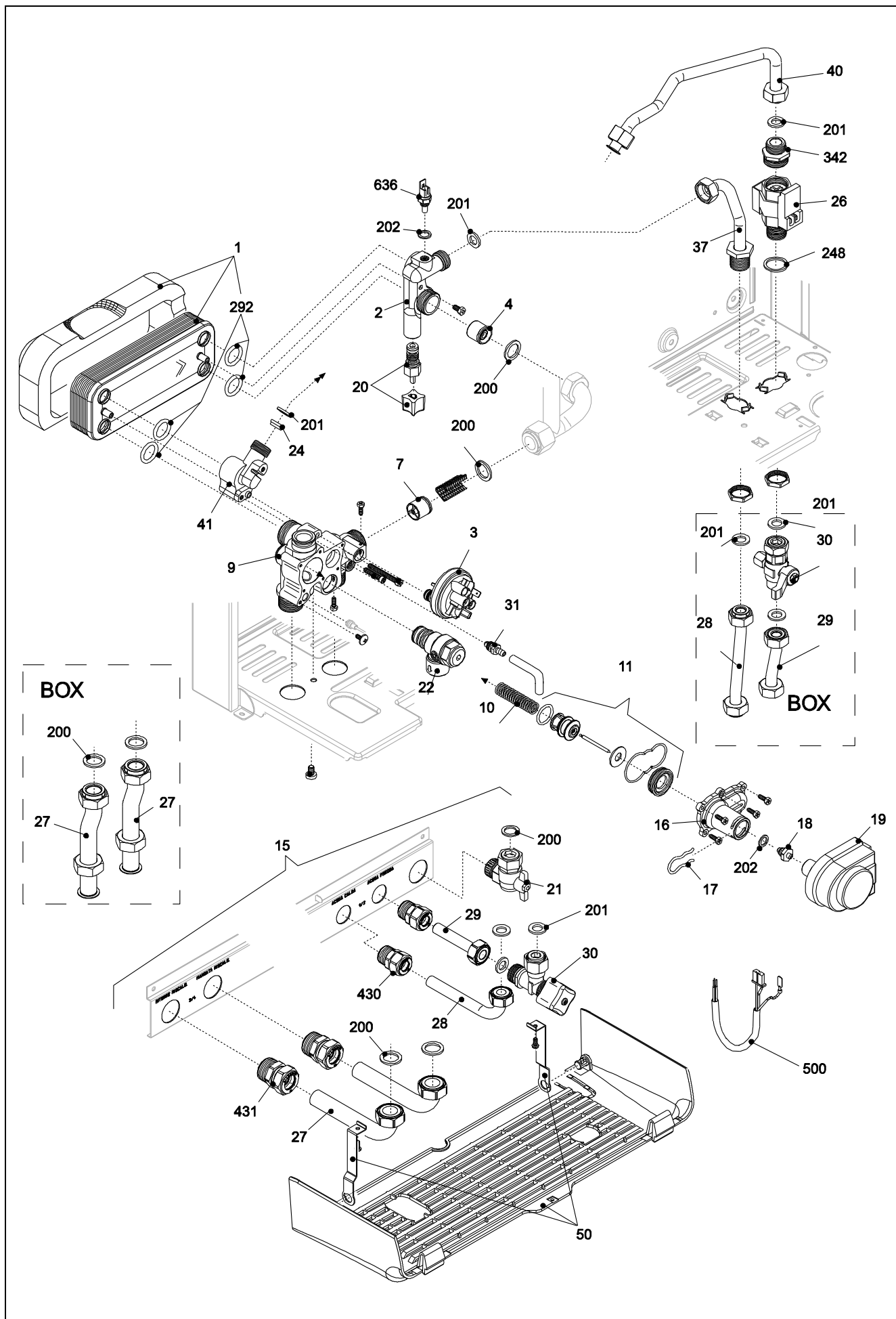
LISTA COMPONENTI

Mynute Rain/Box



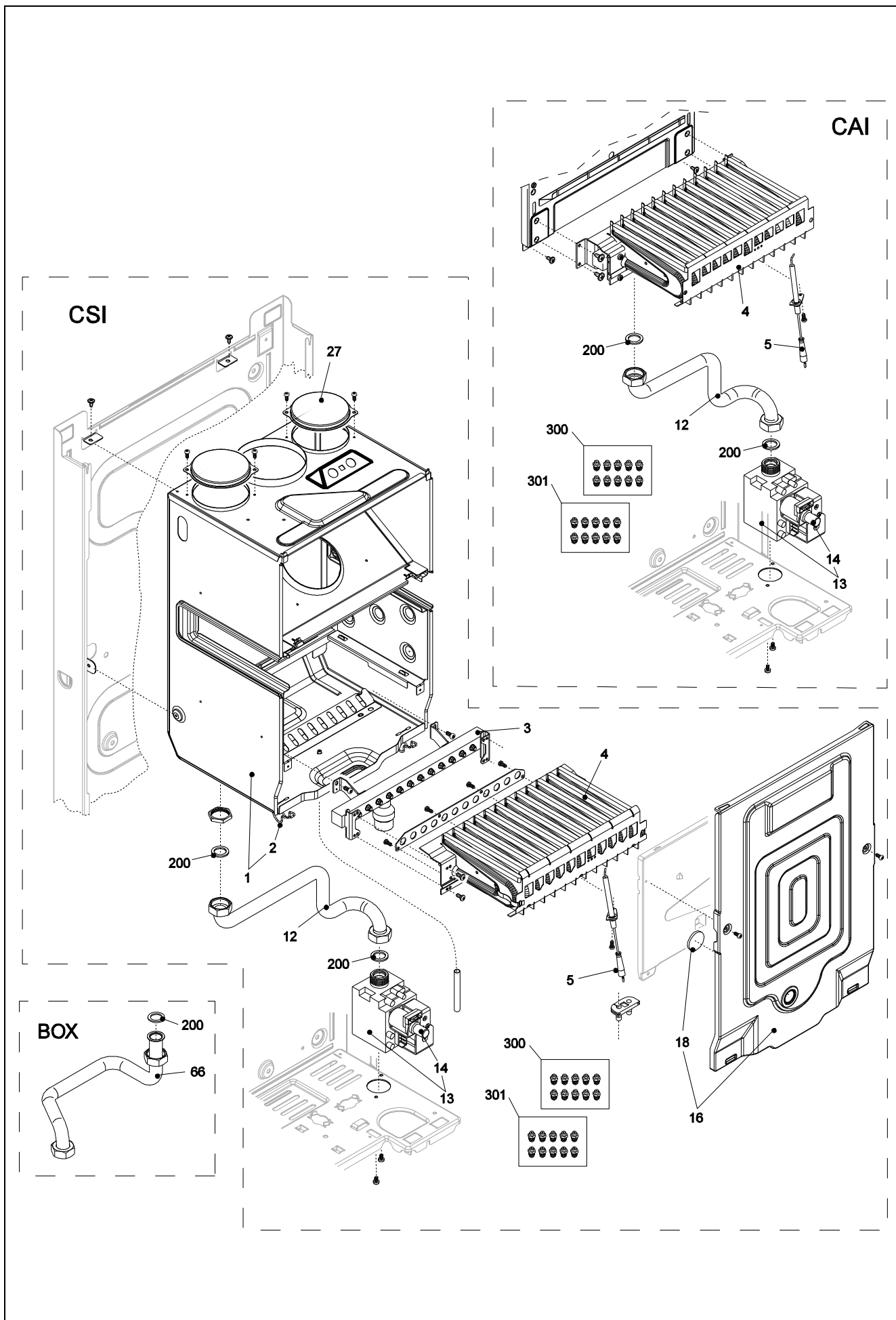


POS.	DESCRIZIONE	24 CSI/AR	28 CSI/AR	24 CAI	24 CSI/AR B	28 CSI/AR B
10	Portaidrometro	R10025348	R10025348	R10025348	R10025348	R10025348
12	Idrometro innesto rapido	R10024664	R10024664	R10024664	R10024664	R10024664
15	Kit connessioni elettriche	R01005313	R01005313	R01005313	R10024666	R01005313
18	Copertura posteriore parti elettriche	R10024677	R10024677	R10024677	R10024677	R10024677
19	Modulo accensione controllo fiamma (<XXXC27XXXXX)	R10028890	R10028890	R10028890	R10028890	R10028890
20	Scheda gestione CP04N (<XXXC27XXXXX)	R10025340	R10025340	R10025340	R10025340	R10025340
20	Scheda gestione CPBTR04 (≥XXXC28XXXXX)	R10030505	R10030505	R10030505	R10030505	R10030505
21	Guida luce	R10024680	R10024680	R10024680	R10024680	R10024680
22	Ingranaggio motrice	R10024682	R10024682	R10024682	R10024682	R10024682
25	Copertura anteriore parti elettriche	R10024676	R10024676	R10024676	R10024676	R10024676
26	Cruscotto serigrafato	R10024674	R10024674	R10024674	R10024674	R10024674
27	Tappo	R10024687	R10024687	R10024687	R10024687	R10024687
28	Tappo	R10024688	R10024688	R10024688	R10024688	R10024688
31	Mantello	R10024692	R10024692	R10024692	-	-
44	Tappo	R10024686	R10024686	R10024686	R10024686	R10024686
59	Kit supporti cruscotto	R01005307	R01005307	R01005307	R01005307	R01005307
64	Assieme telaio	R10024660	R10024660	R10024660	R10024660	R10024660
66	Copertura anteriore collegamento idraulico	R10024694	R10024694	R10024694	-	-
87	Kit portamanopola e ingranaggio	R01005306	R01005306	R01005306	R01005306	R01005306
113	Ingranaggio motrice	R10024681	R10024681	R10024681	R10024681	R10024681
232	Clip	R5151	R5151	R5151	-	-
270	Trasformatore accensione TR2	R10021272	R10021272	R10021272	R10021272	R10021272
300	Cablaggio morsetto	R10024689	R10024689	R10024689	R10024689	R10024689

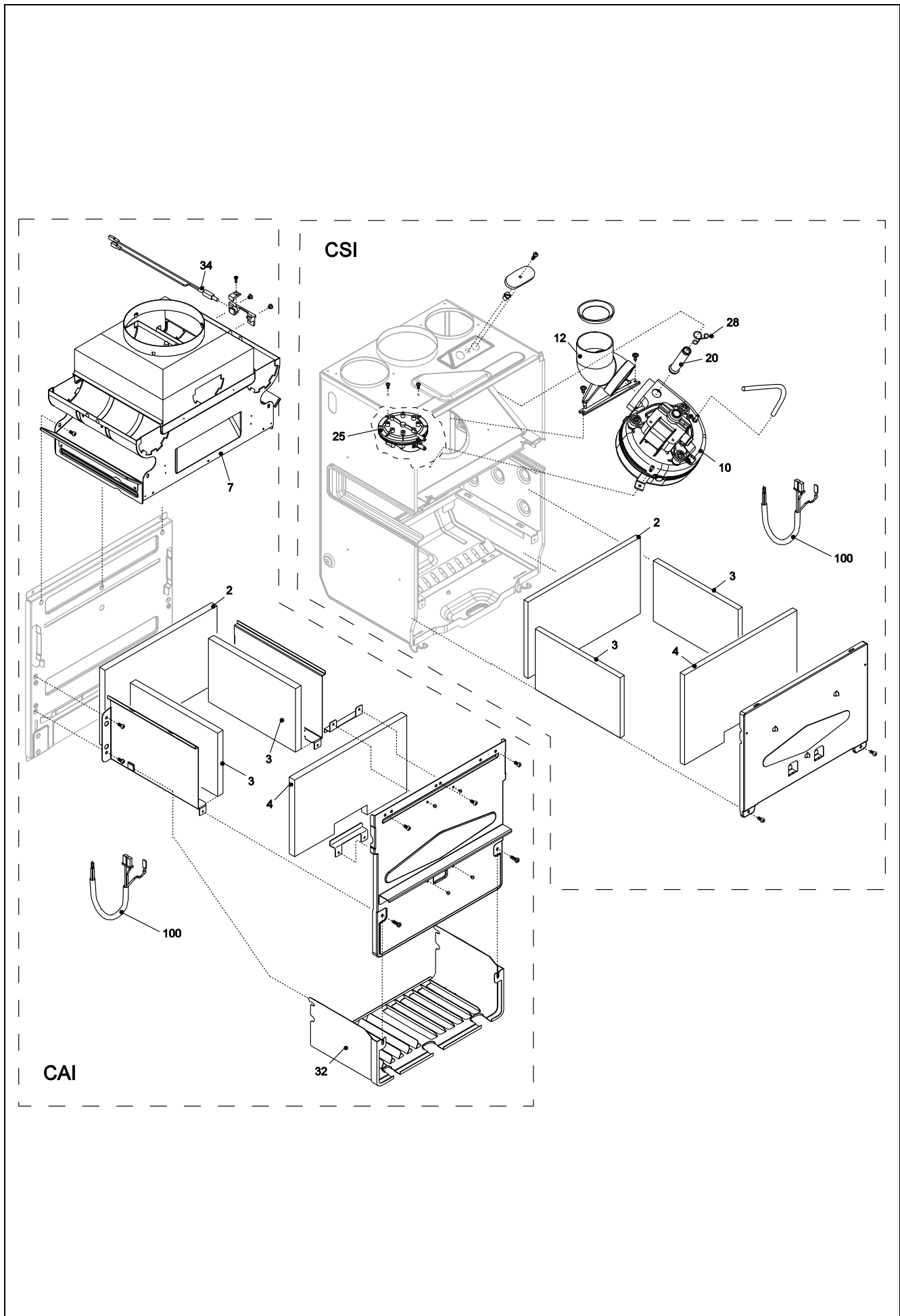


POS.	DESCRIZIONE	24 CSI/AR	28 CSI/AR	24 CAI	24 CSI/AR B	28 CSI/AR B
1	Scambiatore	R8036	R8037	R8036	R8036	R8037
2	Raccordo collegamento scambiatore	R10021005	R10021005	R10021005	R10021005	R10021005
3	Pressostato acqua	R2044	R2044	R2044	R2044	R2044
4	Valvola ritegno	R2908	R2908	R2908	R2908	R2908
7	Valvola by-pass	R2047	R2047	R2047	R2047	R2047
9	Corpo distributore riscaldamento	R10020439	R10020439	R10020439	R10020439	R10020439
10	Molla otturatore	R6862	R6862	R6862	R6862	R6862
11	Kit revisione valvola 3 vie	R01005127	R01005127	R01005127	R01005127	R01005127
15	Kit rampe rubinetti	R01005304	R01005304	R01005304	-	-
16	Coperchio valvola sanitaria	R2904	R2904	R2904	R2904	R2904
17	Forchetta fissaggio attuatore	R2906	R2906	R2906	R2906	R2906
18	Assieme porta OR valvola	R6919	R6919	R6919	R6919	R6919
19	Attuatore elettrico	R2905	R2905	R2905	R2905	R2905
20	Rubinetto	R10021006	R10021006	R10021006	R10021006	R10021006
21	Rubinetto gas	R2266	R2266	R2266	-	-
22	Valvola sicurezza	R2907	R2907	R2907	R2907	R2907
24	Regolatore flusso	R8009	R9430	R8009	R8009	R9430
26	Flussostato sanitario	R1488	R1488	R1488	R1488	R1488
27	Rampa	R10020202	R10020202	R10020202	R10024799	R10024799
28	Rampa uscita sanitario	R10020201	R10020201	R10020201	R10024800	R10024800
29	Rampa entrata sanitario	R10020199	R10020199	-	R10024801	R10024801
30	Rubinetto sanitario	R1888	R1888	R1888	R10021436	R10021436
31	Assieme valvole scarico	R01005137	R01005137	R01005137	R01005137	R01005137
37	Rampa uscita sanitario	R10023915	R10023915	R10023915	R10023915	R10023915
40	Rampa	R10022125	R10022125	R10022125	R10022125	R10022125
41	Raccordo	R2903	R2903	R2903	R2903	R2903
50	Copertura inferiore	R10025591	R10025591	R10025591	-	-
200	Guarnizione	R5023	R5023	R5023	R5023	R5023
201	Guarnizione	R5026	R5026	R5026	R5026	R5026
202	Guarnizione	R5041	R5041	R5041	R5041	R5041
248	Guarnizione	R5208	R5208	R5208	R5208	R5208
292	Anello tenuta	R7999	R7999	R7999	R7999	R7999
342	Raccordo	R2946	R2946	R2946	R2946	R2946
430	Raccordo 1/2	R10025089	R10025089	R10025089	-	-
431	Raccordo 3/4	R10025090	R10025090	R10025090	-	-
500	Cablaggio completo	R10025368	R10025368	R10025368	R10025368	R10025368
636	Sonda ad immersione	20004978	20004978	20004978	20004978	20004978

POS.	DESCRIZIONE	24 CSI/AR	28 CSI/AR	24 CAI	24 CSI/AR B	28 CSI/AR B
1	Vaso espansione	R10024662	R10024662	R10024662	R10024662	R10024662
2	Rampa flessibile vaso espansione	R10023603	R10023603	R10025188	R10025188	R10025188
3	Circolatore	R10020437	R10020437	R10020437	R10020437	R10020437
4	Disaeratore	R0439	R0439	R0439	R0439	R0439
7	Rampa ritorno	R10024672	R10024672	R10024766	R10024672	R10024672
8	Scambiatore monotermico	-	R10024301	R10023651	-	R10024301
8	Scambiatore monotermico (Versione CSI)	R10023651	-	-	R10023651	-
8	Scambiatore monotermico (Versione CSI/AR)	R10024301	-	-	R10024301	-
9	Rampa mandata	R10024673	R10024673	R10024767	R10024673	R10024673
12	Guarnizione scambiatore	R2226	R2226	-	R2226	R2226
28	Chiavetta	R9263	R9263	R9263	R9263	R9263
201	Guarnizione	R5026	R5026	R5026	R5026	R5026
285	Sonda NTC rossa	R10027352	R10027352	R10027352	R10027352	R10027352
288	Anello	R6898	R6898	R6898	R6898	R6898
289	Molletta	R2223	R2223	R2223	R2223	R2223
290	Molletta	R2165	R2165	R2165	R2165	R2165
299	Guarnizione	R10022726	R10022726	R10022726	R10022726	R10022726
417	Termostato limite	R10024710	R10024710	R10024710	R10024710	R10024710



POS.	DESCRIZIONE	24 CSI/AR	28 CSI/AR	24 CAI	24 CSI/AR B	28 CSI/AR B
1	Assieme scatola aria	R10024669	R10024745	-	R10024669	R10024745
2	Clip	R0442	R0442	-	R0442	R0442
3	Collettore MTN	R10023799	R10024742	-	R10023799	R10024742
4	Bruciatore MTN	R10023798	R10026102	R10023843	R10023798	R10026102
5	Candela acc.-rilevazione	R10025985	R10025985	R10025985	R10025985	R10025985
12	Rampa	R10024668	R10024668	R10024764	R10024668	R10024668
13	Valvola gas	R10021021	R10021021	R10021021	R10021021	R10021021
14	Bobina EV1 / EV2	R10020838	R10020838	R10020838	R10020838	R10020838
16	Assieme coperchio	R10024779	R10024779	-	R10024779	R10024779
18	Vetro	R10021558	R10021558	-	R10021558	R10021558
27	Tappo	R10023805	R10023805	-	R10023805	R10023805
66	Rampa	-	-	-	R10024802	R10024802
200	Guarnizione	R5023	R5023	R5023	R5023	R5023
300	Kit trasformazione MTN	R01005225	R01005225	R01005225	R01005225	R01005225
301	Kit trasformazione G.P.L.	-	R01005297	R01005217	-	R01005297
301	Kit trasformazione G.P.L. (Versione CSI)	R01005297	-	-	R01005297	-
301	Kit trasformazione G.P.L. (Versione CSI/AR)	R01005409	-	-	R01005409	-



POS.	DESCRIZIONE	24 CSI/AR	28 CSI/AR	24 CAI	24 CSI/AR B	28 CSI/AR B
2	Pannello isolante posteriore	R2230	R2230	R5270	R2230	R2230
3	Pannello isolante laterale	R2231	R2231	R2272	R2231	R2231
4	Pannello isolante anteriore	R2232	R2232	R5269	R2232	R2232
7	Cappa fumi	-	-	R10024765	-	-
10	Ventilatore	R10020793	R10023907	-	R10020793	R10023907
12	Raccordo verticale scarico fumi	R10021972	R10021972	-	R10021972	R10021972
20	Tubetto presa analisi fumi	R10021973	R10021973	-	R10021973	R10021973
25	Pressostato differenziale	R01005272	R10023908	-	R01005272	R10023908
28	Molletta	R10020626	R10020626	-	R10020626	R10020626
32	Carena inferiore	-	-	R10024609	-	-
34	Termostato fumi	-	-	R10025608	-	-
100	Cablaggio combustione	R10025370	R10025370	R10025369	R10025370	R10025370

MODELLO	CODICE	
	MTN	GPL
24 CSI/AR	1100723 (1KP)	-
28 CSI/AR	1100733 (1TP)	-
24 CAI	1100743 (1VP)	-
24 CSI/AR B	1100753 (1YP)	-
28 CSI/AR B	1100763 (1AQ)	-

Cod.A337 - 3 - 07/08



IL MEGLIO ASSISTITO MEGLIO
Servizio Clienti 199.13.31.31
Assistenza Tecnica 199.12.12.12
e-mail assistenza: sat@berettacaldaie.it - www.beretta.caldaie.com

Beretta si riserva di variare le caratteristiche e i dati riportati nel presente fascicolo in qualunque momento e senza preavviso, nell'intento di migliorare i prodotti.
Questo fascicolo pertanto non può essere considerato come contratto nei confronti di terzi.