

ESPLOSO RICAMBI

CALDAIE MURALI

Modelli

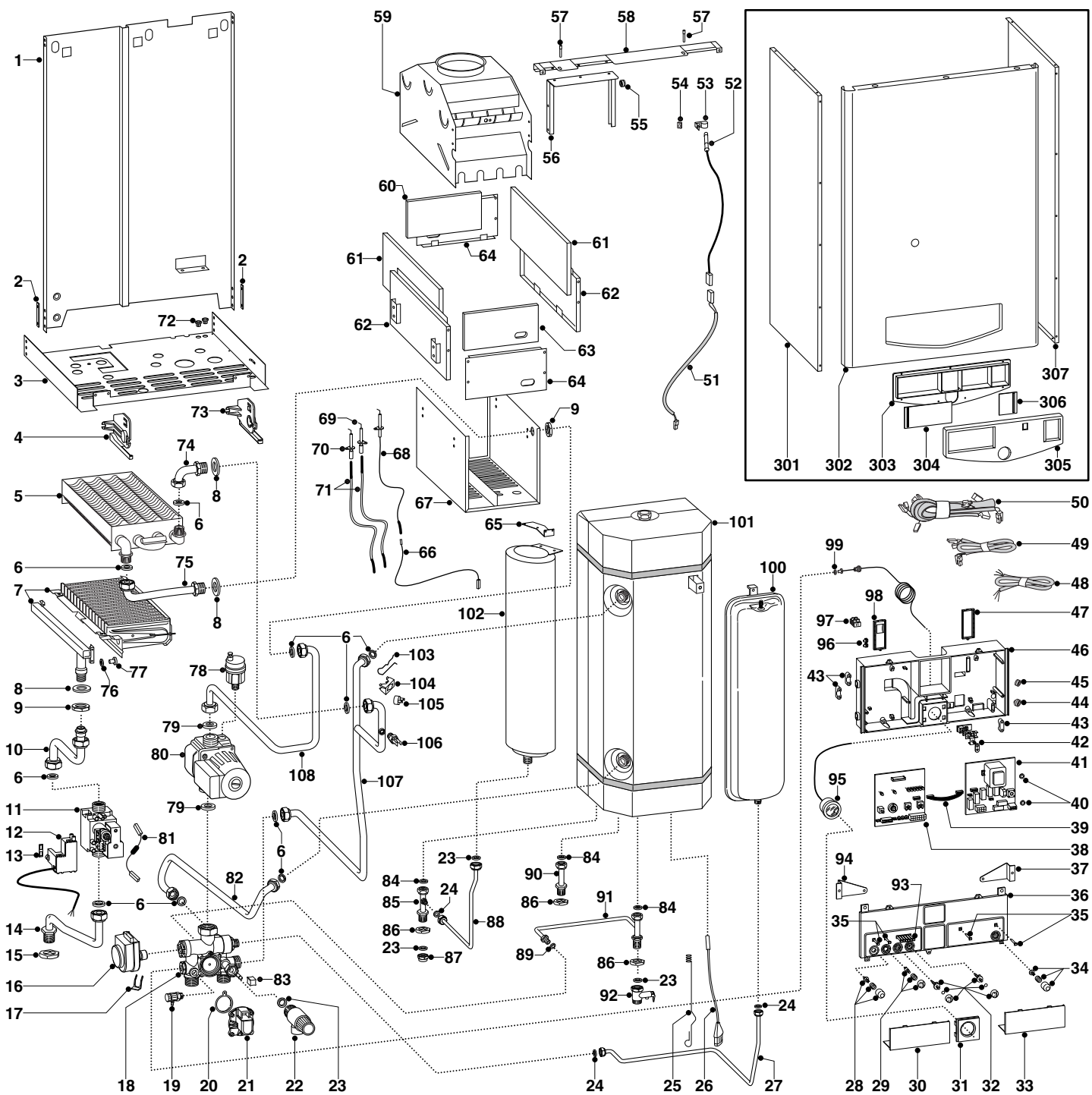
NEW GENUS 27 BI

NEW ES B 27 BI

NEW CODEX 27 BI

Edizione 3 datata 13 Ottobre 2003





MODELLO	CODICE	VALIDITÀ DA MATRICOLA	RIF.
NEW GENUS 27 BI MET	534986	2320317800001	A
NEW GENUS 27 BI GPL	534987	2320317800001	B
NEW ES B 27 BI MET	535020	2320317800001	C
NEW ES B 27 BI GPL	535021	2320317800001	D
NEW CODEX 27 BI MET	535028	2320317800001	E
NEW CODEX 27 BI GPL	535029	2320317800001	F

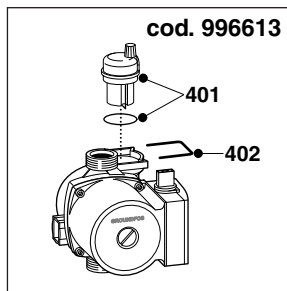
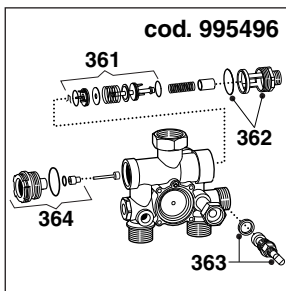
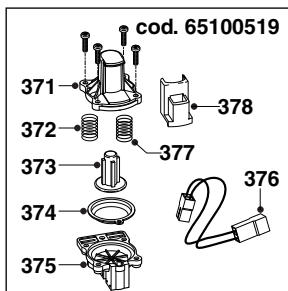
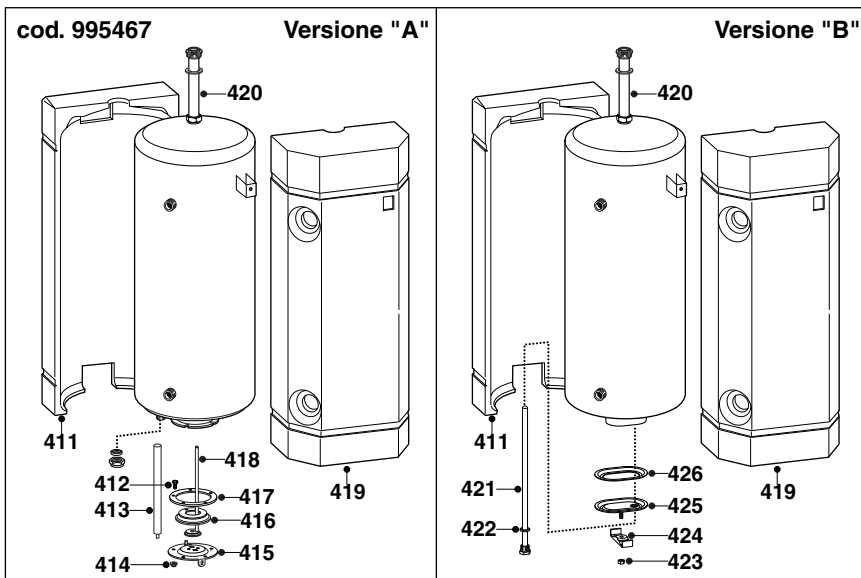
ER2003210018403000

PART.	CODICE	DESCRIZIONE	RIF.	NOTE
1	-----	Telaio		11
2	-----	Distanziere telaio		11
3	-----	Supporto gruppo idraulico		11
4	998404	Staffa supporto gruppo idraulico sx		
5	573435	Scambiatore principale		
6	573520	Guarnizione acqua-gas 3/4" (25 pz)		
7	572625	Bruciatore 15 rampe MET	ACE	
7	572626	Bruciatore 15 rampe GPL	BDF	
8	569413	Guarnizione giunti (25 pz)		
9	569446	Controdado 3/4" ottone		
10	998701	Tubo valvola gas/bruciatore		
11	997089	Valvola gas SIT 845 SIGMA attacco 3/4M		
12	65100514	Kit sostituzione NAC		
13	574279	Guarnizione IP44 NAC 504 (5 pz)		
14	998890	Tubo entrata gas		
15	573523	Controdado 3/4" (5 pz)		
16	997147	Testa motorizzata per valvola a 3 vie		
17	997077	Molla fissaggio motore		
18	995496	Gruppo idraulico		
19	573727	Valvola scarico acqua		
20	571547	Membrana pres. differenziale circolatore		
21	65100519	Kit pressostato sanitario/riscaldamento		
22	571004	Valv.sic. 3Bar 1/2" senza att. Idrometro		
23	573528	Guarnizione acqua-gas 1/2" (25 pz)		
24	573521	Guarnizione acqua-gas 3/8 (25 pz)		
25	990483	Molla sonda bollitore		
26	573015	Sonda boiler		
27	995457	Tubo vaso espansione		
28	573300	Kit pulsante sblocco	CD	
28	573041	Kit pulsante sblocco	EF	
28	571982	Kit pulsante sblocco	AB	
29	571983	Kit selettore Estate/Inverno	AB	
29	573302	Kit selettore Estate/Inverno	CD	
29	573042	Kit selettore Estate/Inverno	EF	
30	571627	Coperchio assistenza sx	AB	
30	571629	Coperchio assistenza sx	CDEF	
31	571625	Coperchio idrometro	CDEF	
31	572384	Coperchio idrometro	AB	
32	573301	Kit manopola regolazione	CD	
32	573043	Kit manopola regolazione	EF	
32	571984	Kit manopola regolazione	AB	
33	571623	Coperchio assistenza dx	AB	
33	571628	Coperchio assistenza dx	CDEF	
34	998015	Kit pulsante interruttore	AB	
34	573303	Kit pulsante interruttore	CD	
34	573299	Kit pulsante interruttore	EF	
35	571550	Gemma led singola		
36	999503	Coperchio frontalino	CD	
36	65100436	Coperchio frontalino	AB	
36	999502	Coperchio frontalino	EF	
37	999202	Staffa frontalino Dx		
38	953083	Scheda EB C-MI/FFI		
39	952610	Cavo schede elettroniche		
40	569711	Rondella Nylon D.10 (20 pz)		
41	952915	Scheda E A-MI/P		
42	-----	Morsettiere		11
43	571562	Fermacavo		
44	569458	Passacavo siliconico d=2		
45	573534	Passacavo DG 7,5 chiuso (5 pz)		
46	-----	Portastrumenti		11
47	571967	Coperchio passacavi dx	AB	
47	569713	Coperchio passacavi dx	CDEF	
48	998012	Cavo alimentazione		
49	998723	Cavo bassa tensione		
50	999300	Cavo alta tensione		
51	999301	Cavo sonda fumi		

PART.	CODICE	DESCRIZIONE	RIF.	NOTE
52	572708	Sonda fumi		
53	573349	Molla fissaggio sonda fumi (10 pz)		
54	570717	Prestola (5 pz)		
55	573510	Passacavo		
56	-----	Staffa sostegno staffa mantello		11
57	998426	Perno staffa sostegno mantello		
58	999176	Staffa sostegno mantello		
59	999415	Cappa fumi		
60	998148	Fibra ceramica posteriore		
61	998136	Fibra ceramica laterale		
62	999161	Pannello laterale camera combustione		
63	998133	Fibra ceramica anteriore		
64	570553	Pannello ant./post.camera combustione		
65	999419	Staffa vaso espansione		
66	571657	Cavo scheda elettrodo di rilevazione		
67	-----	Scatolato camera di combustione		11
68	573441	Elettrodo rilevazione con staffa		
69	569560	Elettrodo accensione con staffa dx		
70	569561	Elettrodo accensione con staffa sx		
71	998724	Cavo accensione L=560		
72	570772	Passacavo		
73	998403	Staffa supporto gruppo idraulico dx		
74	570585	Tubo scambiatore principale uscita		
75	570584	Tubo scambiatore principale ingresso		
76	572138	Rondella ugello (20 pz)		
77	570248	Ugello bruciatore principale 1,25 (10 pz)	ACE	
77	570251	Ugello bruciatore principale 0,72 (10 pz)	BDF	
78	564254	Valvola sfogo aria automatica 3/8"		
79	569387	Guarnizione acqua-gas 1" (25 pz)		
80	996613	Kit pompa attacchi verticali 1" + jolly		
81	998008	Cavo con resistenza valvola Sigma		
82	998526	Tubo ritorno boiler		
83	571559	Manopola rubinetto riempimento		
84	999408	Guarnizione in fibra 1/2" (25 Pz)		
85	995471	Tubo uscita boiler con raccordo		
86	573530	Controdado 1/2" (5 pz)		
87	570571	Tappo ottone 1/2" F		
88	999413	Tubo uscita vaso espansione		
89	999407	Guarnizione in fibra 1/8"		
90	995331	Tubo uscita sanitario		
91	999995	Tubo caricamento		
92	571730	Valvola sicurezza 1/2" 8,1 Bar con leva		
93	571551	Gemma led multipla		
94	999203	Staffa frontalino sx		
95	571649	Idrometro circolare		
96	569720	Passacavo chiuso		
97	571787	Morsettiera 2 poli		
98	571968	Coperchio passacavi sx	AB	
98	569714	Coperchio passacavi sx	CDEF	
99	569390	Guarnizione acqua-gas 1/4 (25 pz)		
100	995479	Vaso espansione L=8 rettangolare		
101	995467	Boiler 60Lt coibentato		
102	999403	Vaso espansione sanitario 3,5 Lt.		
103	998043	Molla termostato 103°C		
104	997224	Molla fissaggio termostato a contatto		
105	996065	Termostato a contatto 103° Ext		
106	998458	Sonda temperatura		
107	65100548	Tubo mandata impianto		
108	998525	Tubo circolatore/scambiatore		
301	65100878	Mantello laterale sinistro		
302	65100876	Mantello anteriore completo	CD	
302	998562	Mantello anteriore completo	AB	
302	998843	Mantello anteriore completo	EF	
303	572404	Controtelaio mascherina	AB	
303	571603	Controtelaio mascherina	CD	

PART.	CODICE	DESCRIZIONE	RIF.	NOTE
303	571607	Controtelaio mascherina	EF	
304	571608	Sportellino regolazione		
305	572689	Mascherina serigrafata	EF	
305	572690	Mascherina serigrafata	CD	
305	572688	Mascherina serigrafata	AB	
306	571609	Sportellino On/Off		
307	65100877	Mantello laterale destro		
511	569281	Kit trasformazione MET (15+1)		12
512	569282	Kit trasformazione GPL (15+1) G31		12

NOTE	DESCRIZIONE
11	Non fornito come ricambio
12	Non illustrato



PART.	CODICE	DESCRIZIONE	RIF.	NOTE
361	995930	Assieme otturatore valvola deviatrice		
362	998973	Kit otturatore riscaldamento/sanitario		
363	571445	Kit rubinetto riempimento		
364	998013	Distanziatore fresato		
371	571775	Calotta superiore pressostato sanitario		
372	571771	Molla pressostato differenz.circ.(10 pz)		
373	571772	Pistoncino pressost.differenziale circ.		
374	572170	Membrana per pressostato		
375	571777	Calotta inferiore pressostato sanitario		
376	998468	Cavo prolunga pressostato		
377	571776	Molla inox		
378	998172	Gruppo scatola scheda Reed		
401	995367	Valvola sfiato aria completa di O-ring		
402	995368	Forcella valvola sfogo aria		
411	998469	Guscio posteriore polistirolo		
412	241506	Vite nasello M8x23 zn (20 pz)		13
413	469001	Anodo magnesio 21x350 M6		13
414	240150	Dado M8 (20 pz)		13
415	571298	Piatto flangia forato con perno zincato		13
416	469068	Guarnizione 98x37 con foro 6		13
417	990020	Guarnizione + vite 8x23 nasello		13
418	469582	Guaina con flangia L=250 stagnata		13
419	998470	Guscio anteriore polistirolo		
420	469004	Anodo tappo L450 3/4" NPT		
421	65101004	Guaina portasonda		14
422	570015	Guarnizione anodo (20 pz)		14
423	570069	Dado M6 (20 pz)		14
424	570339	Staffa fissaggio flangia		14
425	65101003	Flangia		14
426	570340	Guarnizione flangia (5 pz)		14

NOTE	DESCRIZIONE
13	Versione A
14	Versione B