

ESPLOSI GAMMA SCALDABAGNI



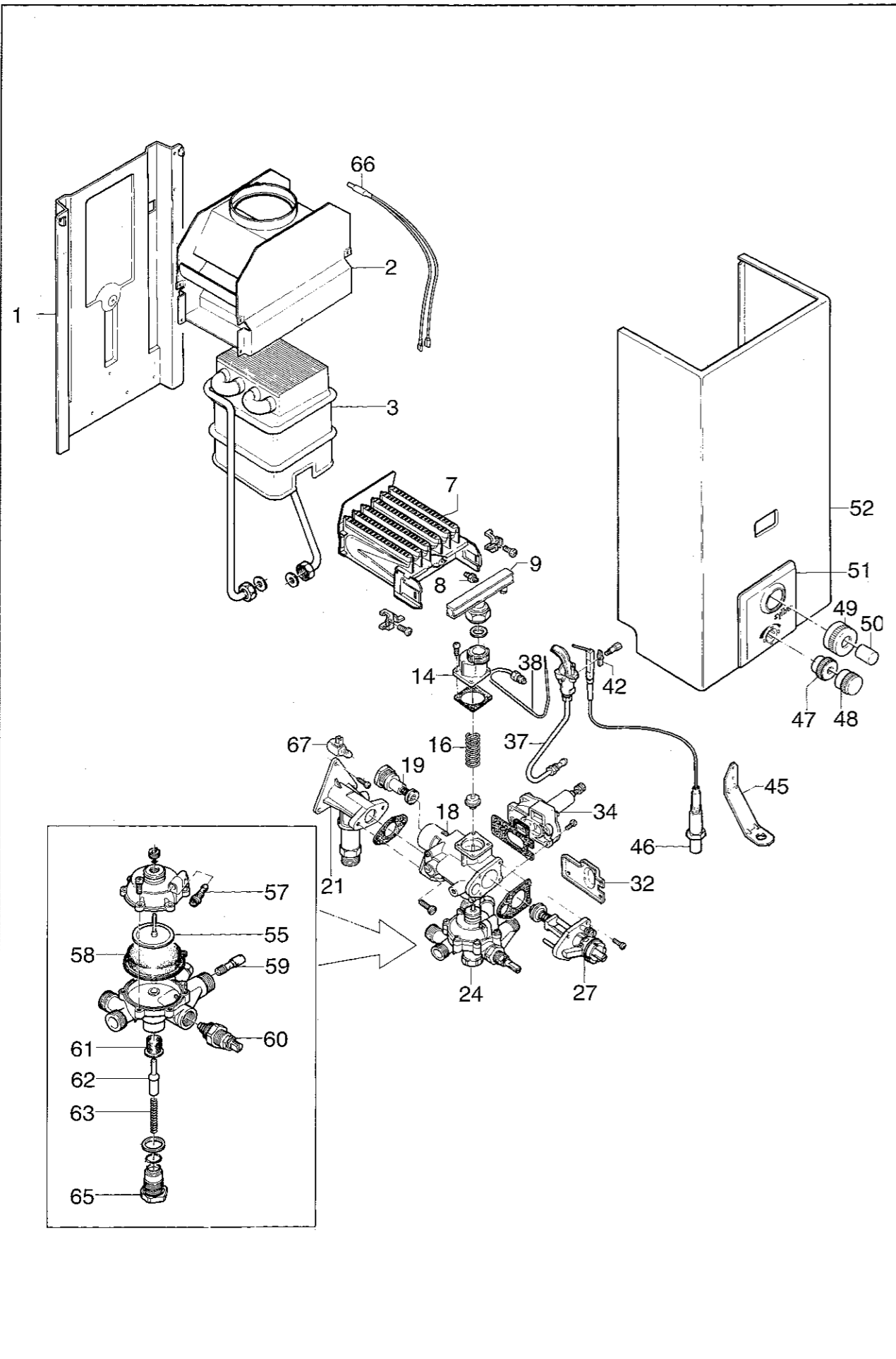
SERVIZIO CLIENTI 039 6252 277
www.sylber.caldaie.com

Sylber si riserva di variare le caratteristiche e i dati riportati nel presente fascicolo in qualunque momento e senza preavviso, nell'intento di migliorare i propri prodotti. Questo fascicolo pertanto non può essere considerato come contratto nei confronti di terzi.



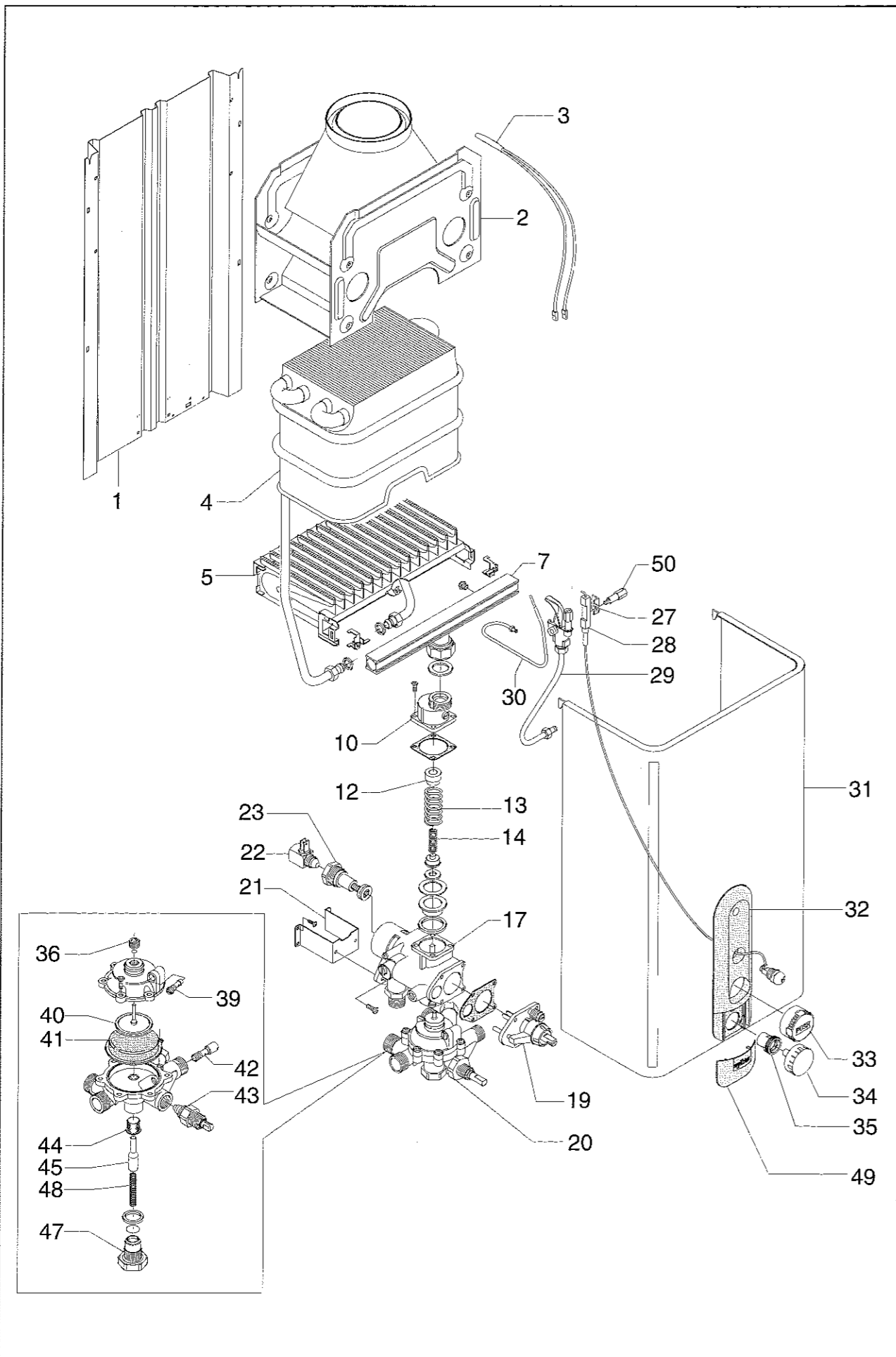
SOMMARIO

UNYC 5	pag. 4
UNYC 11	pag. 6
UNYC 11 ie b	pag. 8
UNYC 14	pag. 10
UNYC 14 ie b	pag. 12
UNYC 17 ie b	pag. 14
DEVYL 13 ie FF Tav.1	pag. 16
DEVYL 13 ie FF Tav.2	pag. 18
DEVYL 17 ie FF Tav.1	pag. 20
DEVYL 13 ie FF Tav.2	pag. 22



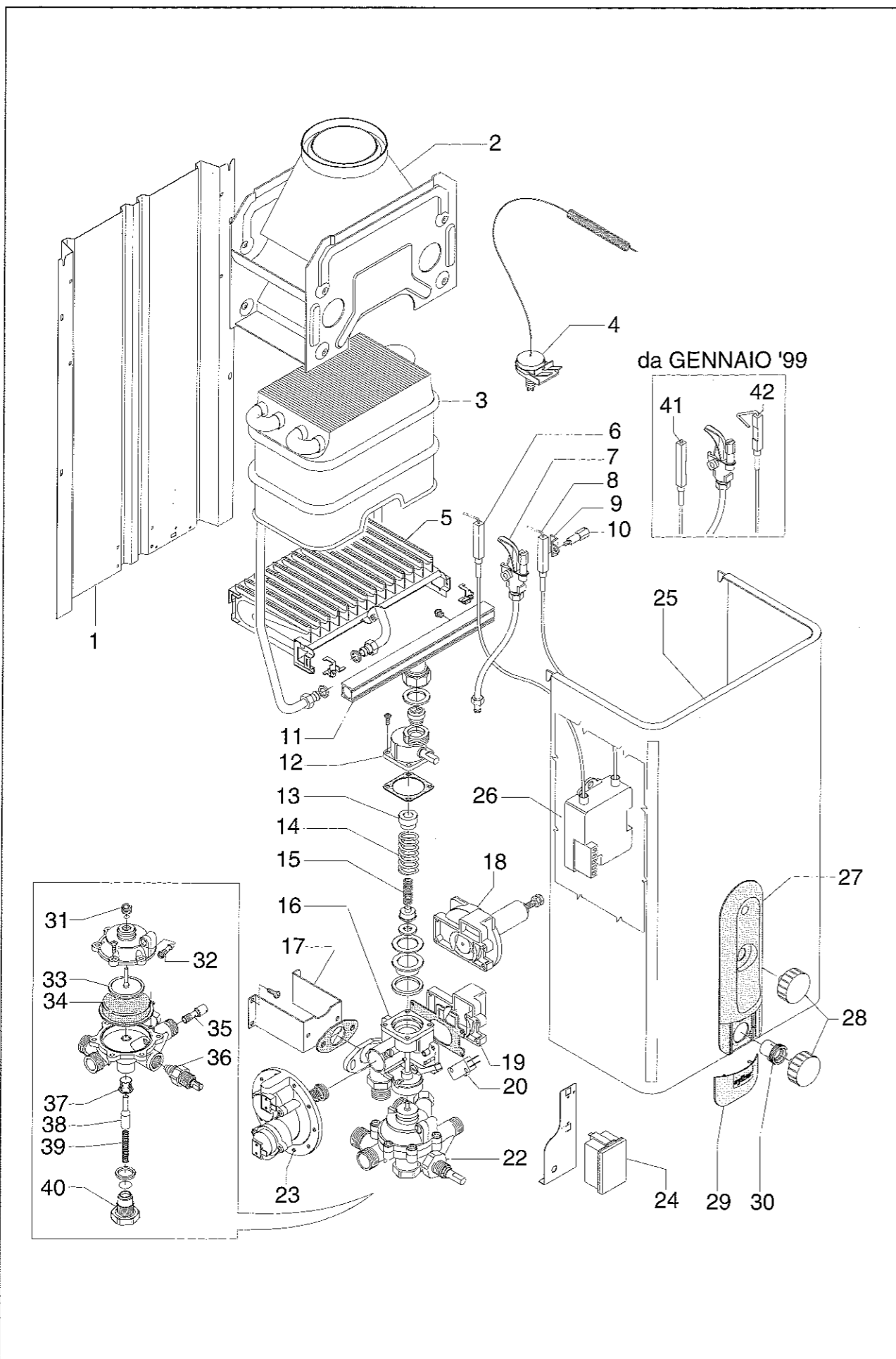
Posizione	Cod. Numero	Denominazione
1	R225G	Schienale
2	R202G	Cappa
3	R125PSC	Scambiatore
7	R250BM	Gruppo becchi
8	R41E	Iniettore MTN
8	R42E	Iniettore GPL
8	R167D	Iniettore gas città
9	R125PTUME	Diffusore portaugelli MTN
9	R125PTULI	Diffusore portaugelli GPL
9	R125PTUMI	Diffusore portaugelli gas città
14	R140D	Raccordo bruciatore
16	R82D	Molla
18	R90DI	Valvola gas P3
19	R92D	Magnete
21	R250SU	Supporto a squadra
24	R250VA	Valvola idraulica
27	R00D	Pulsante montato
32	R139D	Coperchietto by-pass
34	R250ST	Stabilizzatore di pressione
37	R250FPME	Fiamma pilota MTN
37	R250FPLI	Fiamma pilota GPL
37	R250FPMI	Fiamma pilota gas città
38	R250TE	Termocoppia
42	R189D	Squadretta tenuta candele
45	R282D	Squadretta porta piezo
46	R7020180	Piezo con cavo e candele
47	R245DBI	Ghiera fissa mantello
48	R504D	Manopola selettore
49	R503D	Manopola di spegnimento
50	R505D	Manopola di accensione
51	R228G	Mascherina
52	R226G	Mantello
55	R13DI	Piattello per membrana
57	R21D	Lenta accensione
58	R12D	Membrana
59	R3G	Tubo Venturi
60	R4DI	Selettore di temperatura
61	R32D	Filtro per pistoncino
62	R11D	Pistoncino
63	R10D	Molla pistoncino
65	R7D	Tappo guida pistoncino
66	R7020088	Termostato fumi 114 °C
67	R7020092	Raccordo interrotto
-	R125ME	Kit trasformazione MTN
-	R125LI	Kit trasformazione GPL
-	R125MI	Kit trasformazione gas città

UNYC II

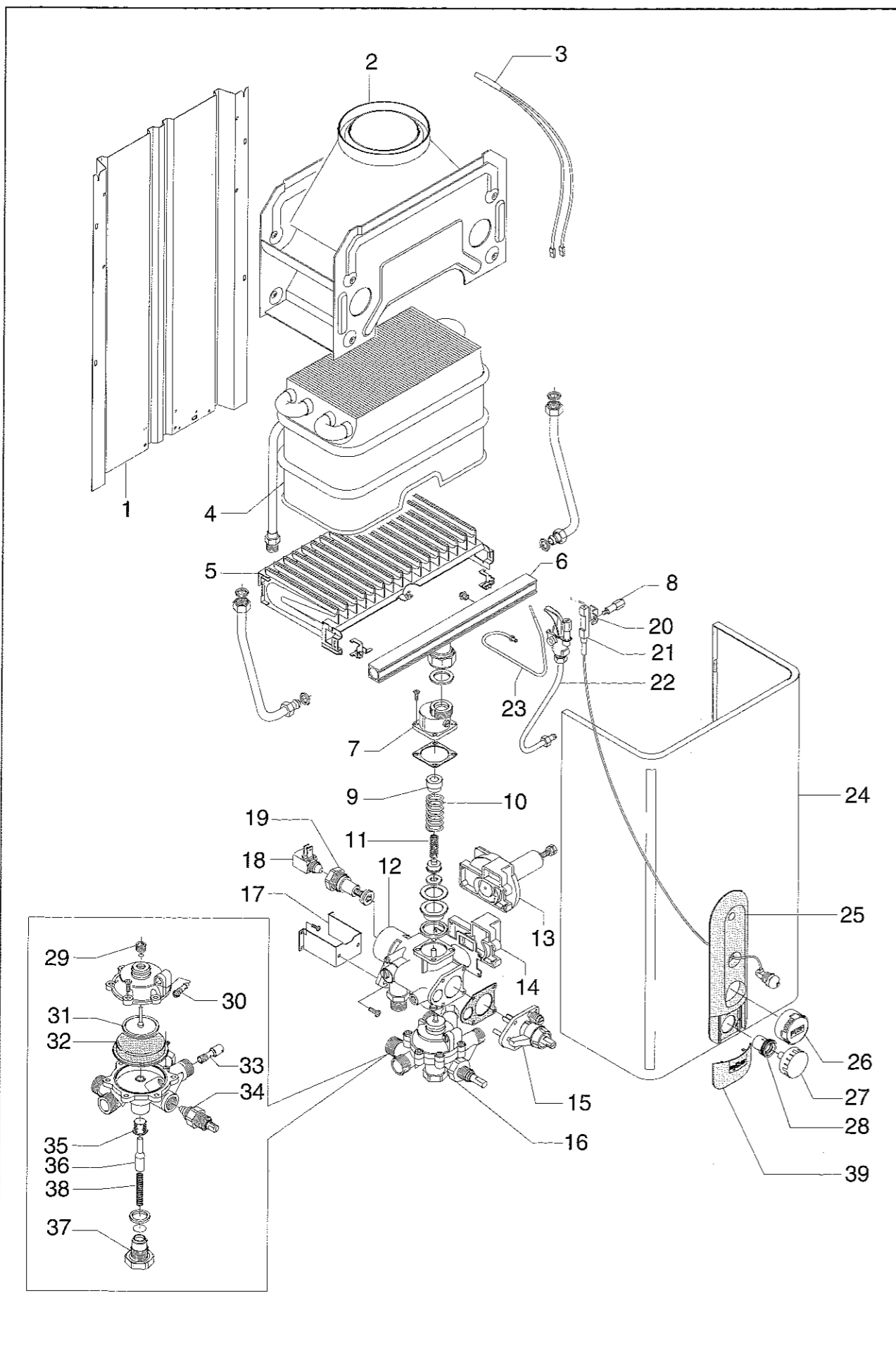


UNYC II

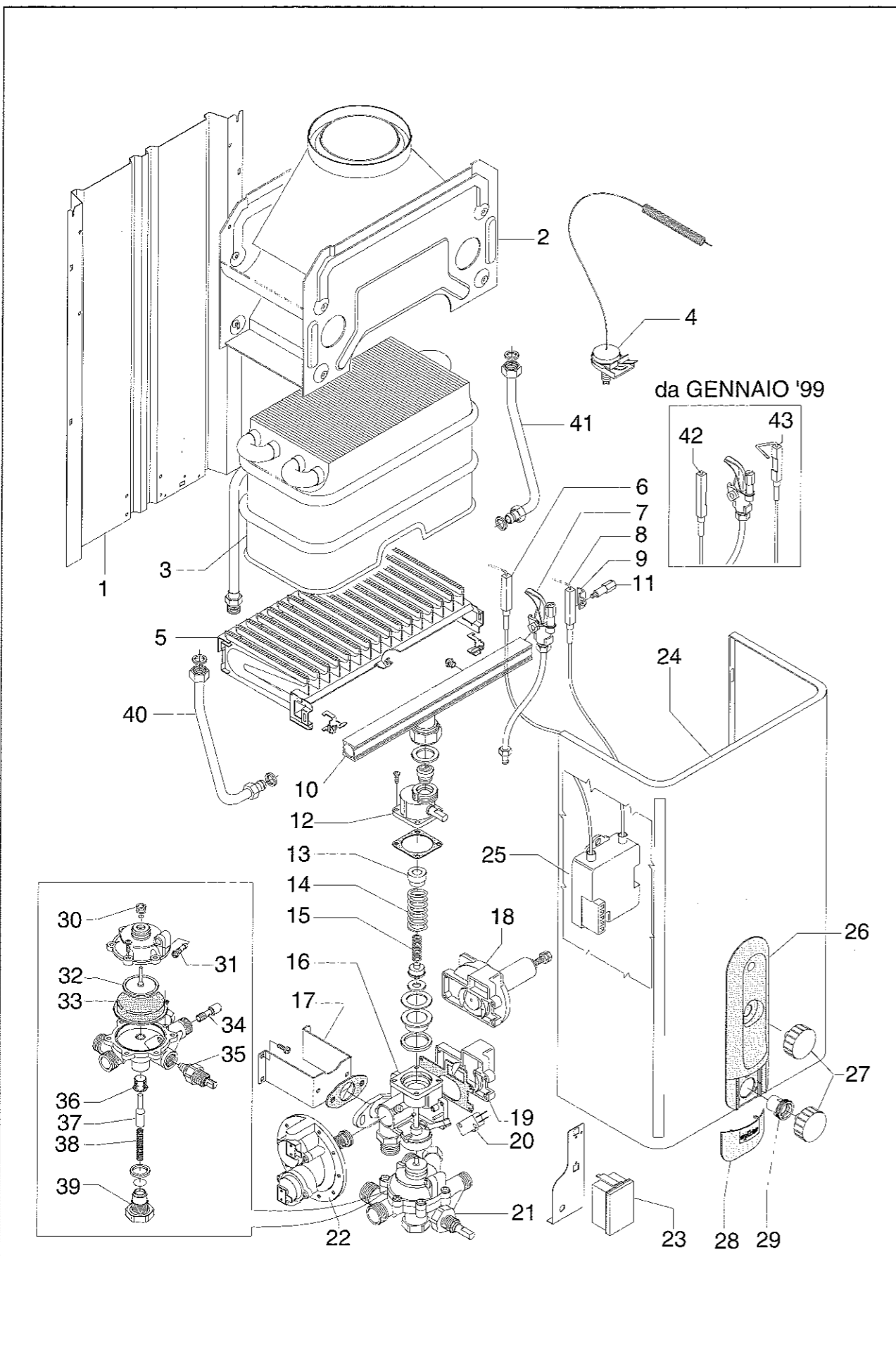
Posizione	Cod. Numero	Denominazione
1	R7050292	Schienale
2	R234D	Cappa
3	R7020088	Termostato fumi
4	R250SC	Scambiatore
5	R250BM	Gruppo becchi
7	R250TUME	Diffusore portaugelli MTN
7	R7020373	Diffusore portaugelli GPL
10	R5000019	Raccordo bruciatore GPL
10	R7000532	Raccordo bruciatore MTN
12	R3U	Spessore per molla
13	R2U	Molla
14	R1U	Molla piccola
17	R7000447	Valvola gas
19	R7000493	Gruppo flangia
20	R250VAUY	Valvola idraulica
21	R7050293	Supporto per valvola gas
22	R7020092	Raccordo interrotto
23	R92D	Magnete
27	R189D	Squadretta tenuta candeletta
28	R7020399	Mini piezo con cavo e candeletta
29	R250FPME	Fiamma pilota MTN
29	R250FPLI	Fiamma pilota GPL
30	R250TE	Termocoppia
31	R7050350	Mantello
32	R7060435	Mascherina Sylber
33	R7060441	Manopola valvola gas
34	R7060439	Manopola selettore
35	R7060420	Ghiera fissa mantello
36	R18D	Ghiera filettata
39	R21D	Lenta accensione
40	R13DI	Piattello per membrana
41	R12D	Membrana per valvola idraulica
42	R43M	Tubo Venturi
43	R4DI	Selettore di temperatura
44	R32D	Filtro per pistoncino
45	R6U	Pistoncino
47	R7D	Tappo guida pistoncino
48	R16U	Molla pistoncino
49	R7060436	Sportello per mascherina verticale
50	R196D	Vite fissaggio pilota
-	R7070185	Kit trasformazione MTN
-	R7070157	Kit trasformazione GPL
-	R7070060	Kit anelli O-Ring
-	R7070151	Kit viteria
-	R7070059	Kit guarnizioni



Posizione	Cod. Numero	Denominazione
1	R7050292	Schienale
2	R234D	Cappa
3	R250SC	Scambiatore
4	R7080110	Termostato fumi
5	R250BM	Gruppo becchi
6	R7020285	Candeletta rilevazione
7	R7020369	Fiamma pilota MTN
7	R7020370	Fiamma pilota GPL
8	R276D	Candeletta accensione
9	R189D	Squadretta tenuta candeletta
10	R196D	Vite fissaggio pilota
11	R7020373	Diffusore portaugelli GPL
11	R250TUME	Diffusore portaugelli MTN
12	R7000353	Gruppo economizzatore
13	R3U	Spessore per molla
14	R2U	Molla
15	R1U	Molla piccola
16	R7000527	Valvola gas
17	R7050293	Supporto per valvola gas
18	R250ST	Stabilizzatore di pressione
19	R139D	Coperchietto by-pass GPL
20	R7080176	Microinterruttore contatti dorati
22	R250VAUY	Valvola idraulica
23	R7080131	Valvola
24	R7080132	Porta batteria
25	R7050350	Mantello
26	R7080213	Scheda con cavi
27	R7060438	Mascherina
28	R7060439	Manopola selettore
29	R7060436	Sportello per mascherina verticale
30	R7060420	Manopola fissa mantello
31	R18D	Ghiera filettata
32	R21D	Lenta accensione
33	R13DI	Piattello per membrana
34	R12D	Membrana per valvola idraulica
35	R43M	Tubo Venturi
36	R4DI	Selettore di temperatura
37	R32D	Filtro per pistoncino
38	R6U	Pistoncino
39	R16U	Molla pistoncino
40	R7D	Tappo guida pistoncino
41	R7020439	Candeletta accensione
42	R7020445	Candeletta rilevazione
-	R7070171	Kit trasformazione MTN
-	R7070181	Kit trasformazione GPL
-	R7070060	Kit anelli O-Ring
-	R7070151	Kit viteria
-	R7070059	Kit guarnizioni

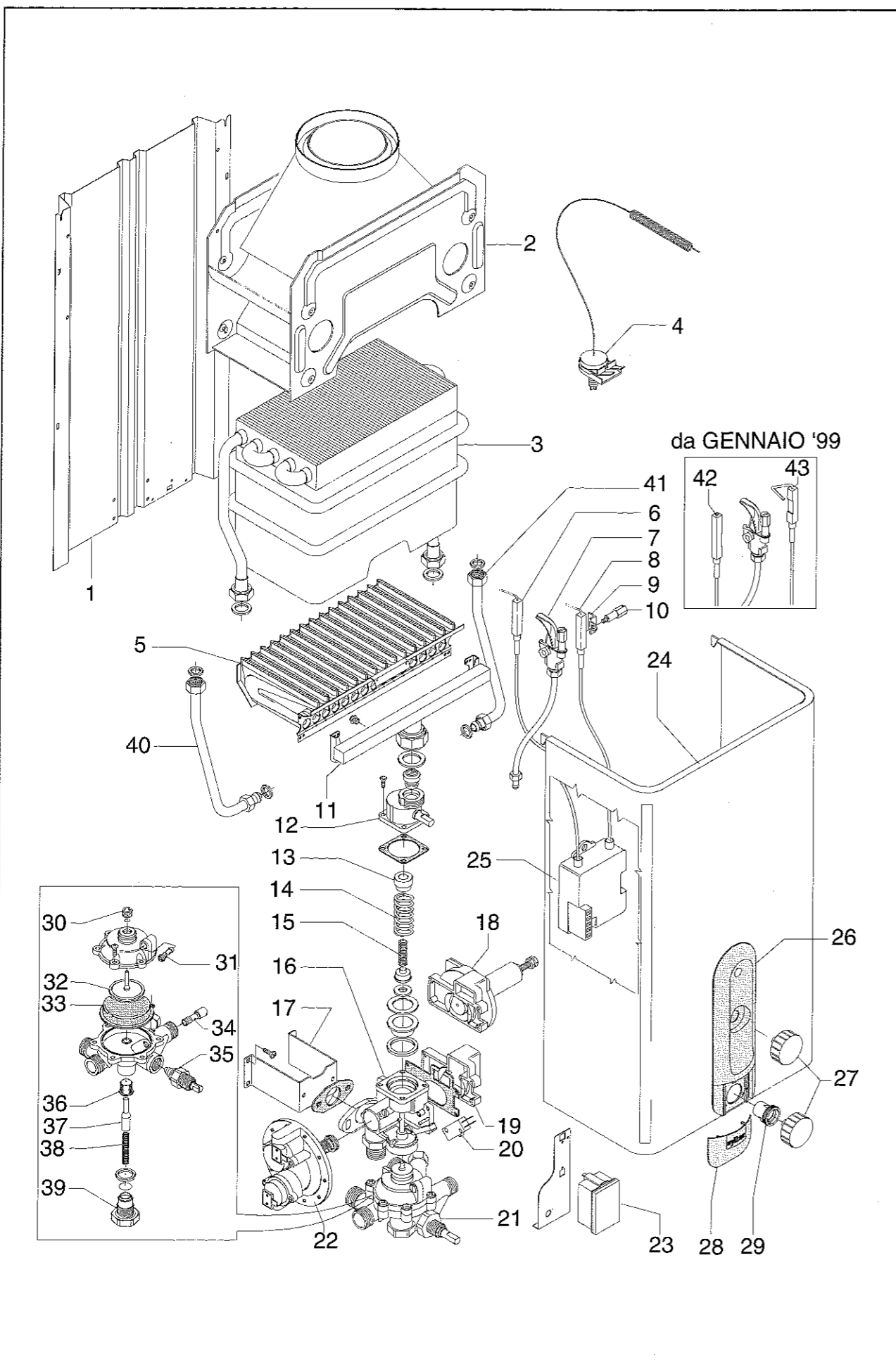


Posizione	Cod. Numero	Denominazione
1	R7050334	Schienale
2	R30M	Cappa
3	R7020089	Termostato fumi
4	R325SC	Scambiatore
5	R325BM	Gruppo becchi
6	R325TUME	Diffusore portaugelli MTN
6	R325TULI	Diffusore portaugelli GPL
7	R5000019	Raccordo bruciatore GPL
8	R196D	Vite fissaggio pilota
9	R3U	Spessore per molla
10	R2U	Molla
11	RIU	Molla piccola
12	R7000447	Valvola gas
13	R250ST	Stabilizzatore di pressione
14	R139D	Coperchietto by-pass
15	R7000493	Gruppo flangia
16	R7010265	Gruppo valvola idraulica
17	R7050333	Supporto per valvola gas
18	R7020092	Raccordo interrotto
19	R92D	Magnete
20	R189D	Squadretta tenuta candeletta
21	R7020399	Mini piezo con cavo e candeletta
22	R250FPME	Fiamma pilota MTN
22	R250FPLI	Fiamma pilota GPL
23	R250TE	Termocoppia
24	R7050359	Mantello
25	R7060435	Mascherina verticale
26	R7060441	Manopola valvola gas
27	R7060439	Manopola selettore
28	R7060420	Ghiera fissa mantello
29	R18D	Ghiera filettata fissa OR
30	R21D	Lenta accensione
31	R13DI	Piattello per membrana
32	R12D	Membrana per valvola idraulica
33	R4U	Tubo Venturi
34	R7010266	Selettore di temperatura
35	R32D	Filtro per pistoncino
36	R6U	Pistoncino
37	R7D	Tappo guida pistoncino
38	R16U	Molla pistoncino
39	R7060436	Sportello per mascherina verticale
-	R7070195	Kit trasformazione piezo MTN
-	R7070196	Kit trasformazione piezo GPL
-	R7070060	Kit anelli O-Ring
-	R7070151	Kit viteria
-	R7070059	Kit guarnizioni



Posizione	Cod. Numero	Denominazione
1	R7050334	Schienale
2	R30M	Cappa
3	R325SC	Scambiatore
4	R7080110	Termostato fumi
5	R325BM	Gruppo bechi
6	R7020285	Candeletta rilevazione
7	R7020369	Fiamma pilota MTN
7	R7020370	Fiamma pilota GPL
8	R276D	Candeletta accensione
9	R189D	Squadretta tenuta candeletta
10	R325TUME	Diffusore portaugelli MTN
10	R325TULI	Diffusore portaugelli GPL
11	R196D	Vite fissaggio pilota
12	R7000353	Gruppo economizzatore
13	R3U	Spessore per molla
14	R2U	Molla
15	R1U	Molla piccola
16	R7000527	Valvola gas
17	R7050333	Supporto per valvola gas
18	R250ST	Stabilizzatore di pressione
19	R139D	Coperchietto by-pass GPL
20	R7080176	Microinterruttore contatti dorati
21	R7010265	Valvola idraulica
22	R7080131	Valvola gas
23	R7080132	Porta batteria
24	R7050359	Mantello
25	R7080213	Scheda con cavi
26	R7060438	Mascherina verticale
27	R7060439	Manopole selettore
28	R7060436	Sportello per mascherina verticale
29	R7060420	Manopola fissa mantello
30	R18D	Ghiera filettata fissa OR
31	R21D	Lenta accensione
32	R13DI	Piattello per membrana
33	R12D	Membrana per valvola idraulica
34	R4U	Tubo Venturi
35	R7010266	Selettore di temperatura
36	R32D	Filtro per pistoncino
37	R6U	Pistoncino
38	R16U	Molla pistoncino
39	R7D	Tappo guida pistoncino
40	R7010250	Tubo discesa scambiatore
41	R7010249	Tubo salita scambiatore
42	R7020439	Candeletta accensione
43	R7020445	Candeletta rilevazione
-	R7070197	Kit trasformazione MTN
-	R7070198	Kit trasformazione GPL
-	R7070060	Kit anelli O-Ring
-	R7070151	Kit viteria
-	R7070059	Kit guarnizioni

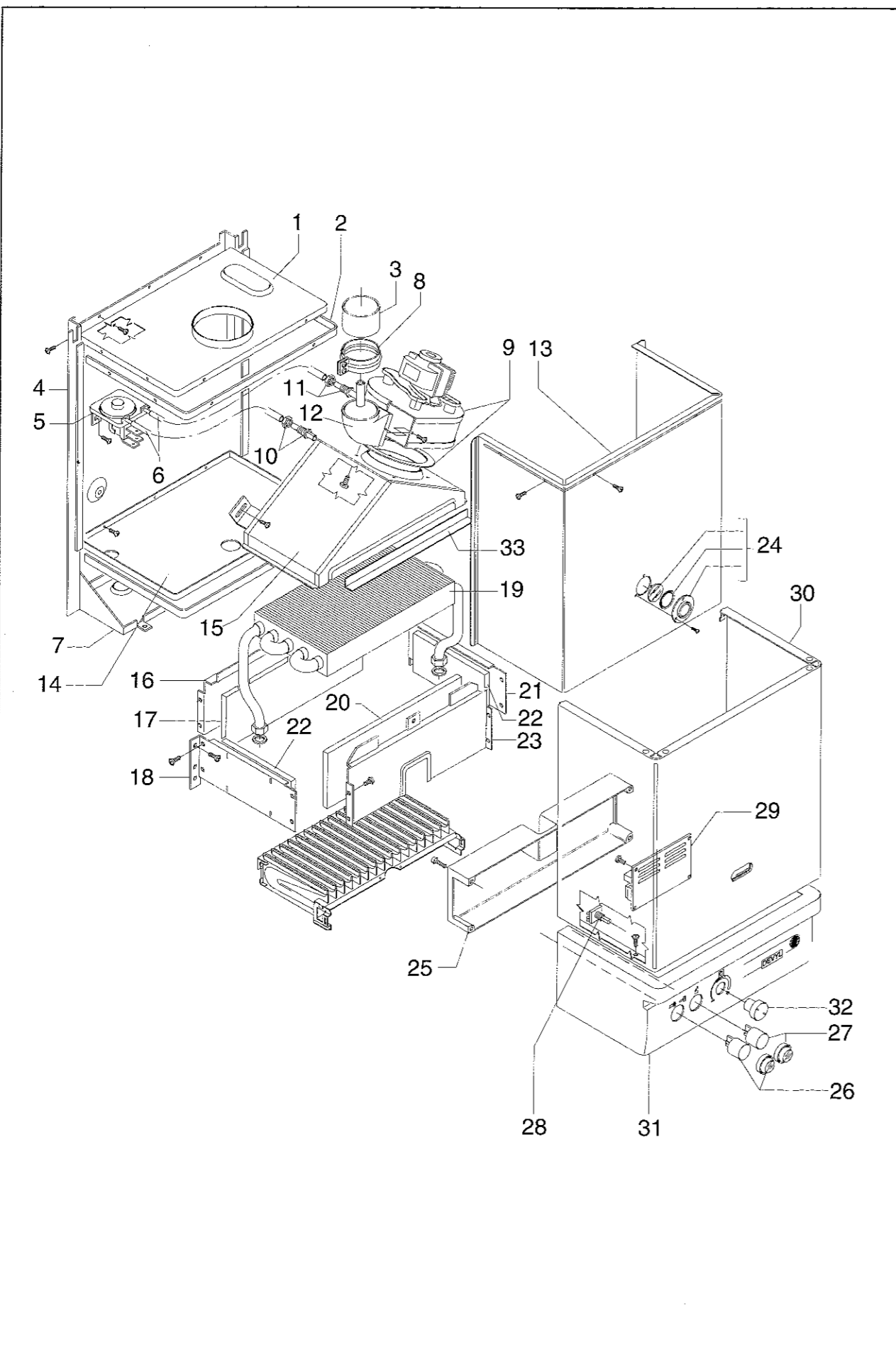
UNYC 17 ie b



UNYC 17 ie b

Posizione	Cod. Numero	Denominazione
1	R7050334	Schienale
2	R7040054	Cappa
3	R7030115	Scambiatore
4	R7080189	Termostato fumi
5	R7020409	Gruppo becchi
6	R7020285	Candeletta rilevazione
7	R7020369	Fiamma pilota MTN
7	R7020370	Fiamma pilota GPL
8	R276D	Candeletta accensione
9	R189D	Squadretta tenuta candeletta
10	R196D	Vite fissaggio pilota
11	R7020412	Diffusore portaugelli MTN
11	R7020413	Diffusore portaugelli GPL
12	R7000353	Gruppo economizzatore
13	R3U	Spessore per molla
14	R2U	Molla
15	R1U	Molla piccola
16	R7000527	Valvola gas
17	R7050333	Supporto per valvola gas
18	R250ST	Stabilizzatore di pressione
19	R139D	Coperchietto by-pass GPL
20	R7080176	Microinterruttore contatti dorati
21	R7010259	Valvola idraulica
22	R7080131	Valvola gas
23	R7080132	Porta batteria
24	R7050359	Mantello
25	R7080213	Scheda con cavi
26	R7060438	Mascherina verticale
27	R7060439	Manopole selettore
28	R7060436	Sportello per mascherina verticale
29	R7060420	Manopola fissa mantello
30	R18D	Ghiera filettata fissa OR
31	R21D	Lenta accensione
32	R13DI	Piattello per membrana
33	R12D	Membrana per valvola idraulica
34	R7010186	Tubo Venturi
35	R7010266	Selettore temperatura
36	R32D	Filtro per pistoncino
37	R6U	Pistoncino
38	R16U	Molla pistoncino
39	R7D	Tappo guida pistoncino
40	R7010250	Tubo discesa scambiatore
41	R7010249	Tubo salita scambiatore
42	R7020439	Candeletta accensione
43	R7020445	Candeletta rilevazione
-	R7070203	Kit trasformazione MTN
-	R7070204	Kit trasformazione GPL
-	R7070060	Kit anelli O-Ring
-	R7070151	Kit viteria
-	R7070059	Kit guarnizioni

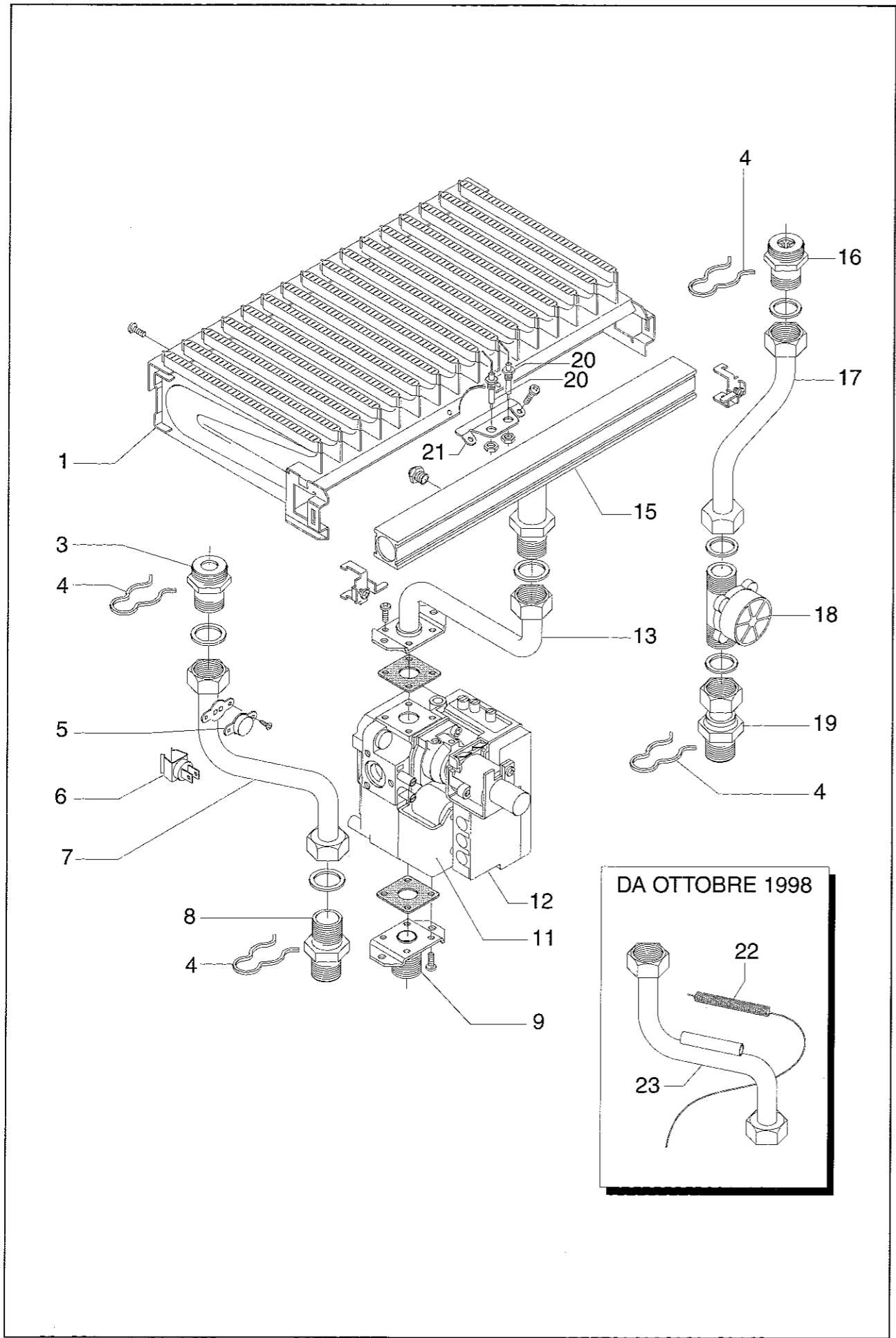
DEVYL 13 ie FF Tav. I



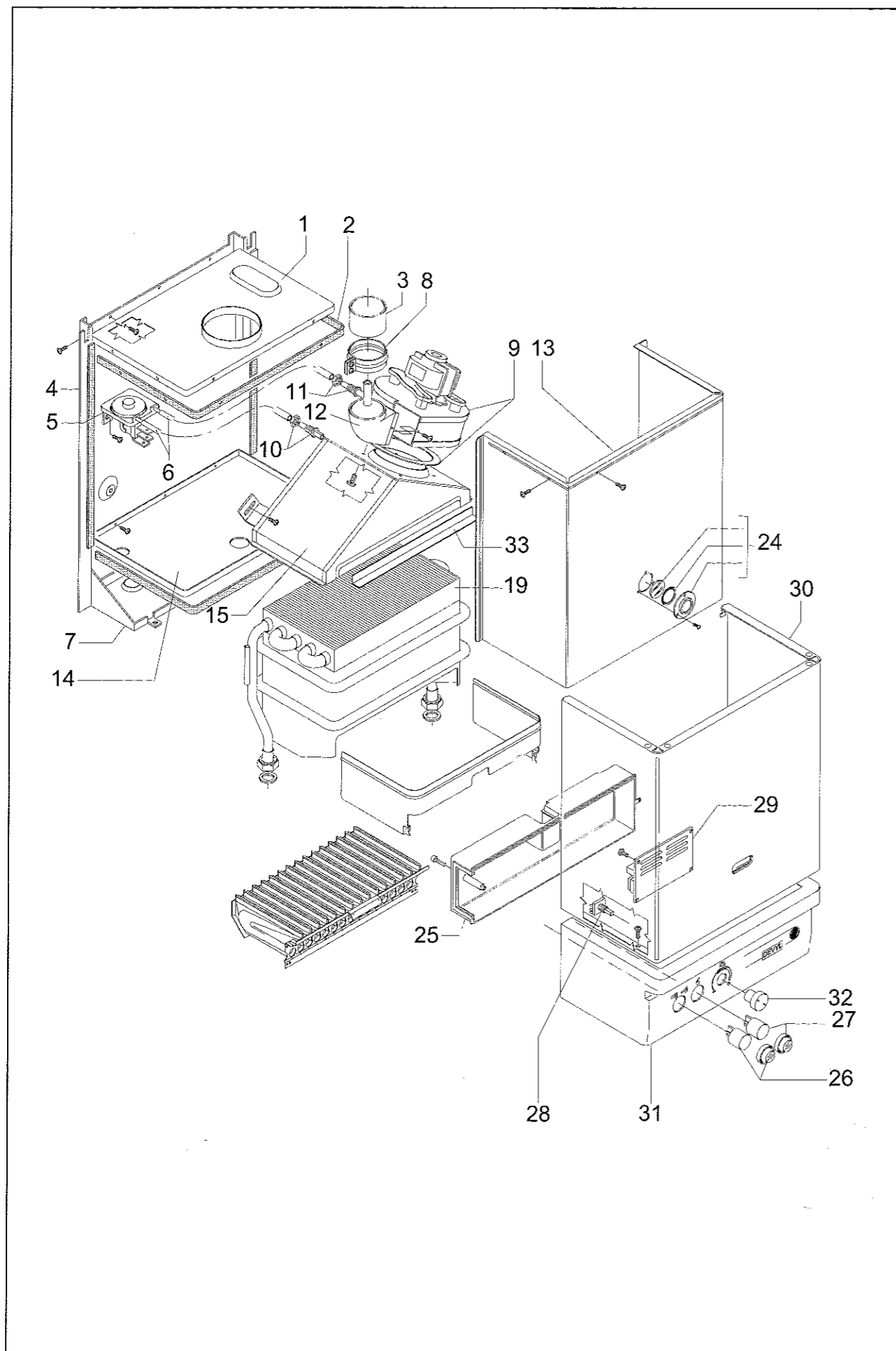
DEVYL 13 ie FF Tav. I

Posizione	Cod. Numero	Denominazione
1	R7050277	Chiusura superiore
2	R140	Guarnizione cassa aria
3	R7050062	Tubo scarico ventilatore
4	R7050276	Schienale
5	R7080134	Pressostato aria
6	R110A	Tubetto silicone
7	R7050281	Carter inferiore chiusura ES 23
7	R7050371	Carter inferiore chiusura ES 27
8	R7040032	Fascetta per tronchetto
9	R7050149	Ventilatore
10	R7050164	Tubo Venturi diritto
11	R7050163	Tubo Venturi
12	R7050162	Rinvio ventilatore
13	R7050052	Coperchio camera stagna
14	R7050278	Chiusura inferiore
15	R7040016	Assieme cappa
16	R30N	Schienale camera combustione
17	R34N	Pannello isolante posteriore
18	R32N	Fiancata sx camera combustione
19	R7030087	Scambiatore
20	R33N	Pannello isolante anteriore
21	R31N	Fiancata dx camera combustione
22	R35N	Pannello isolante laterale
23	R7050311	Frontale camera di combustione
24	R7050282	Flangia con vetrino
25	R7050280	Riparo per scheda
26	R7080179	Interruttore ON/OFF
27	R7080180	Interruttore riarmo
28	R7080156	Potenziometro
29	R7080162	Driver di modulazione
30	R7050310	Mantello
31	R7050279	Cruscotto inferiore
32	R8554	Manopola comando
33	R7040052	Deflettore cappa
-	R7070154	Kit trasformazione MTN
-	R7070155	Kit trasformazione GPL
-	R7070151	Kit viteria
-	R7070059	Kit guarnizioni

Posizione	Cod. Numero	Denominazione
1	R7020376	Gruppo becchi
3	R7010218	Raccordo entrata uscita
4	R7010236	Molle per nipples
5	R7080065	Termostato sicurezza
6	R7080167	Sensore di temperatura
7	R7010229	Tubo discesa
8	R7010225	Raccordo uscita
9	R7000472	Flangia ingresso gas saldata
11	R7080160	Valvola gas
12	R7080161	Scheda controllo fiamma
13	R7000474	Tubo collegamento valvola gas
15	R7020359	Diffusore portaugelli MTN
15	R7020360	Diffusore portaugelli GPL
16	R7010219	Raccordo
17	R7010226	Tubo salita
18	R7010232	Sensore di portata
19	R7010228	Raccordo entrata ES 23
19	R7010279	Raccordo entrata ES 27
20	R7080029	Elettrodo accensione/rilevazione + cavi
21	R7020082	Piastrina candeletta
22	R7080185	Termostato sicurezza
23	R7010257	Tubo discesa

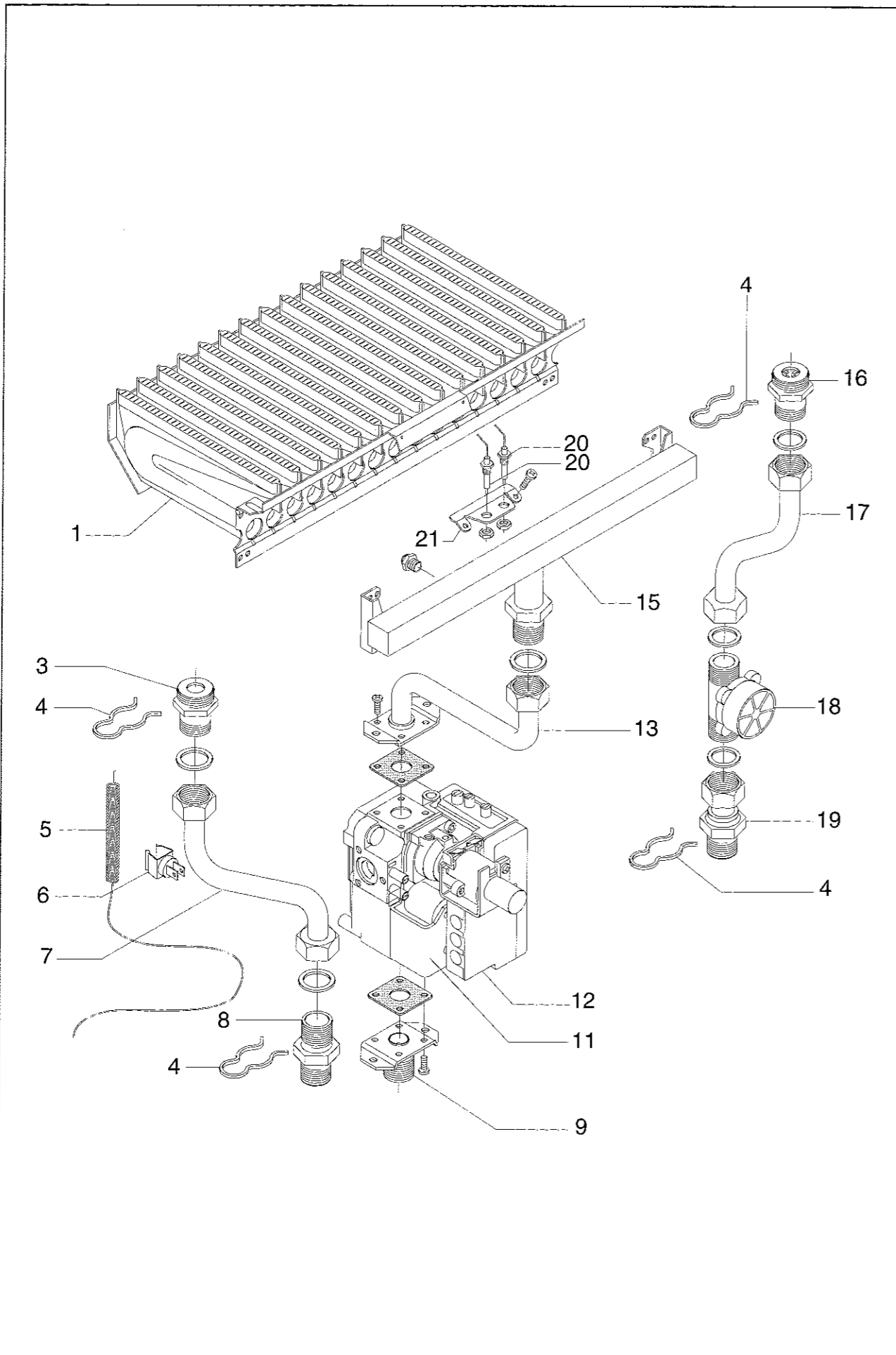


DEVYL 17 ie FF Tav. I



DEVYL 17 ie FF Tav. I

Posizione	Cod. Numero	Denominazione
1	R7050277	Chiusura superiore
2	R140	Guarnizione cassa aria
3	R7050062	Tubo scarico ventilatore
4	R7050355	Schienale
5	R7080190	Pressostato aria
6	R110A	Tubetto silicone
7	R7050281	Carter inferiore chiusura ES 23
7	R7050371	Carter inferiore chiusura ES 27
8	R7040032	Fascetta per tronchetto
9	R7080192	Ventilatore
10	R7050164	Tubo Venturi diritto
11	R7050163	Tubo Venturi
12	R7050162	Rinvio ventilatore
13	R7050168	Coperchio camera stagna
14	R7050278	Chiusura inferiore
15	R7040039	Cappa
19	R7030114	Scambiatore
24	R7050282	Flangia con vetrino
25	R7050280	Riparo per scheda
26	R7080179	Interruttore ON/OFF
27	R7080180	Interruttore riarmo
28	R7080156	Potenziometro
29	R7080162	Driver di modulazione
30	R7050356	Mantello
31	R7050279	Cruscotto inferiore
32	R8554	Manopola comando
33	R7040052	Deflettore cappa
-	R7070199	Kit trasformazione MTN
-	R7070200	Kit trasformazione GPL
-	R7070151	Kit viteria
-	R7070059	Kit guarnizioni



Posizione	Cod. Numero	Denominazione
1	R7020409	Gruppo becchi
3	R7010218	Raccordo entrata/uscita
4	R7010236	Molle per niples
5	R7080185	Termostato sicurezza
6	R7080167	Sensore di temperatura
7	R7010258	Tubo discesa
8	R7010225	Raccordo uscita
9	R7000472	Flangia ingresso gas saldata
11	R7080160	Valvola gas
12	R7080161	Scheda controllo fiamma
13	R7000526	Tubo collegamento valvola gas
15	R7020417	Diffusore portaugelli MTN
15	R7020418	Diffusore portaugelli GPL
16	R7010219	Raccordo
17	R7010262	Tubo salita
18	R7010232	Sensore di portata
19	R7010281	Raccordo entrata ES 23
19	R7010280	Raccordo entrata ES 27
20	R7080195	Elettrodo accensione/rilevazione + cavi
21	R7020082	Piastrina candele