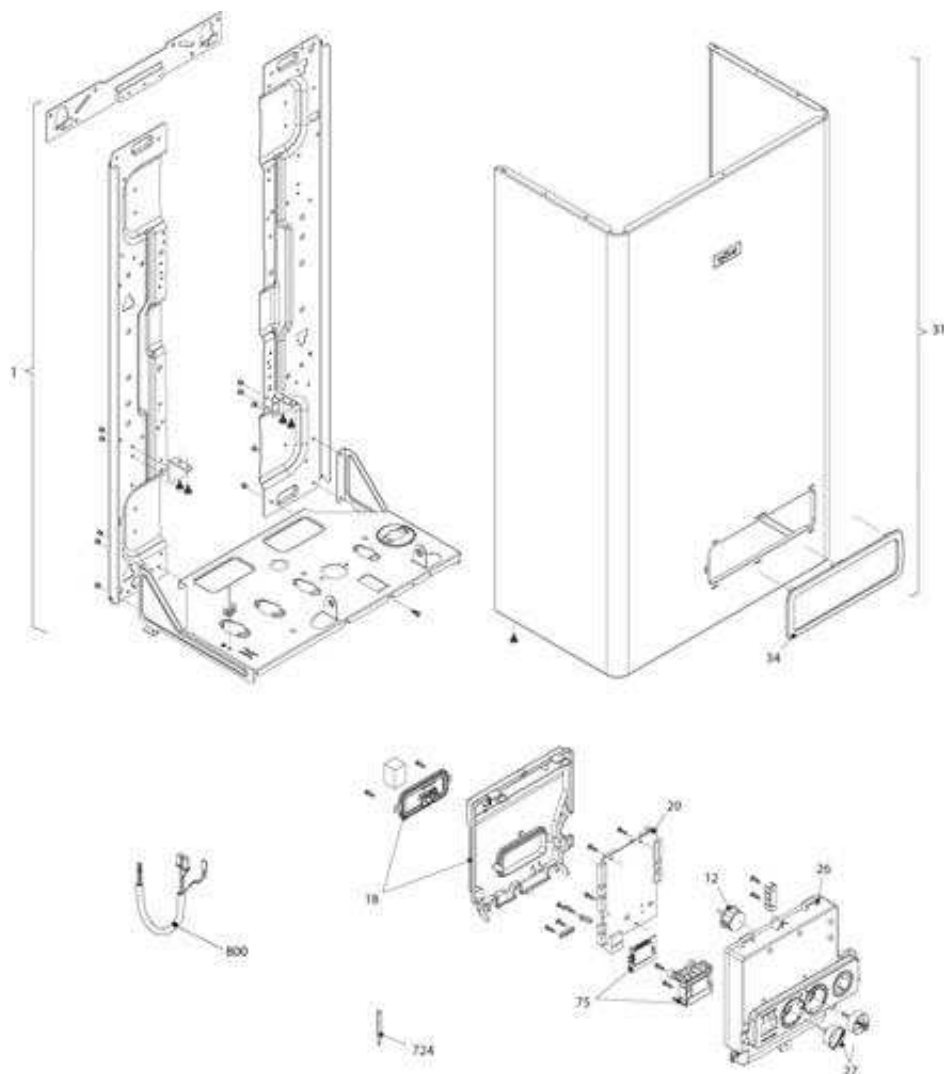


20049942 - Style Condensing 25 S

Tav. 1

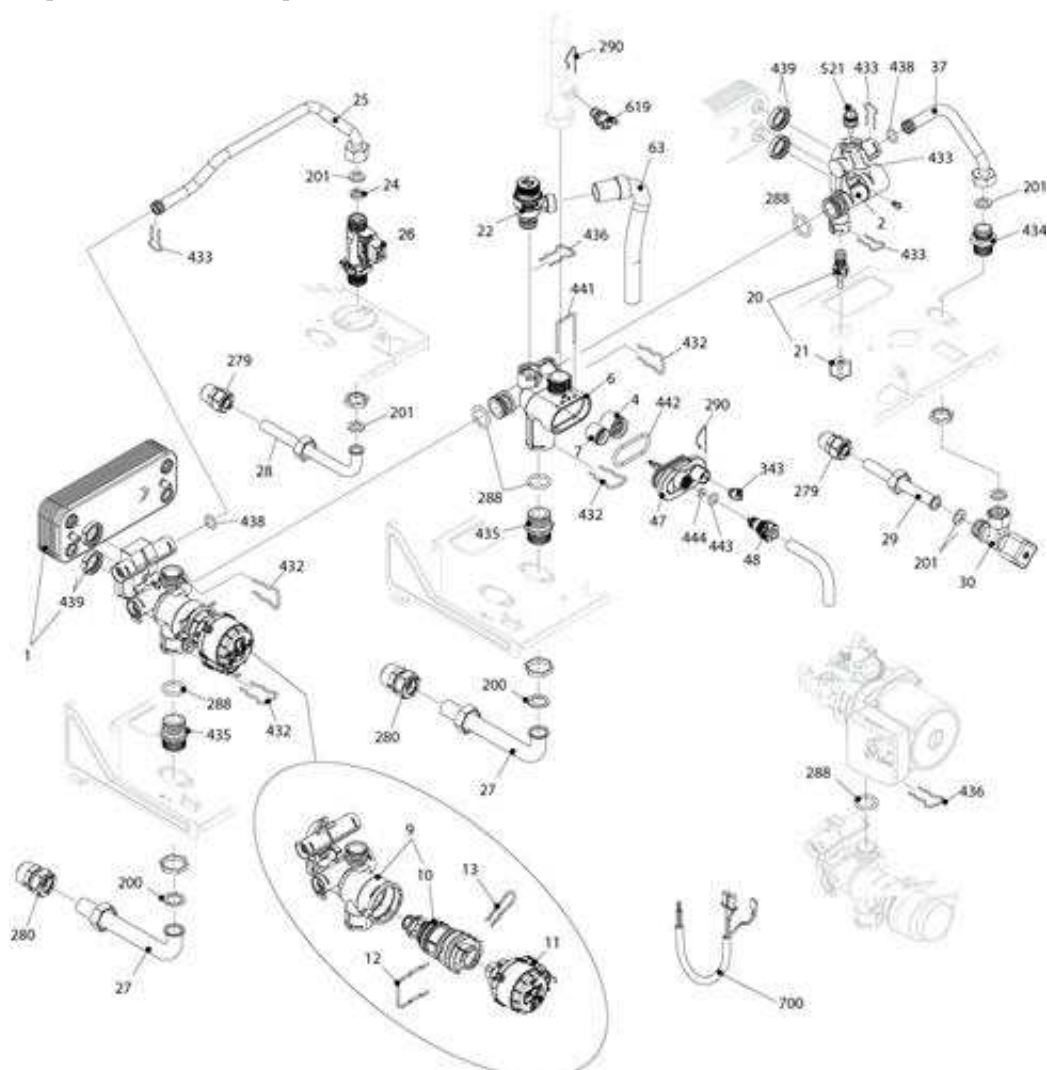


Posizione	idComponente	Descrizione	NotaMatricola
2	20049618	Telaio	
12	20049617	Idrometri innesto rap.	
18	20026055	Copertura parti elettriche	
20	20025735	Scheda gestione	
26	20052668	Cruscotto	
27	20052464	Manopola	
31	20052461	Mantello	
34	20052465	Cornice	
75	20052665	Kit scheda visualizzatore	
724	R2455	Cacciavite per taratura	
800	R1547	Cavo alimentazione	
800	20025734	Cablaggio bassa tensione	
800	20011449	Cablaggio visualizzatore	
800	20005572	Cablaggio alimentazione	

20049942 - Style Condensing 25 S

Tav. 2

Hydraulic Components 1



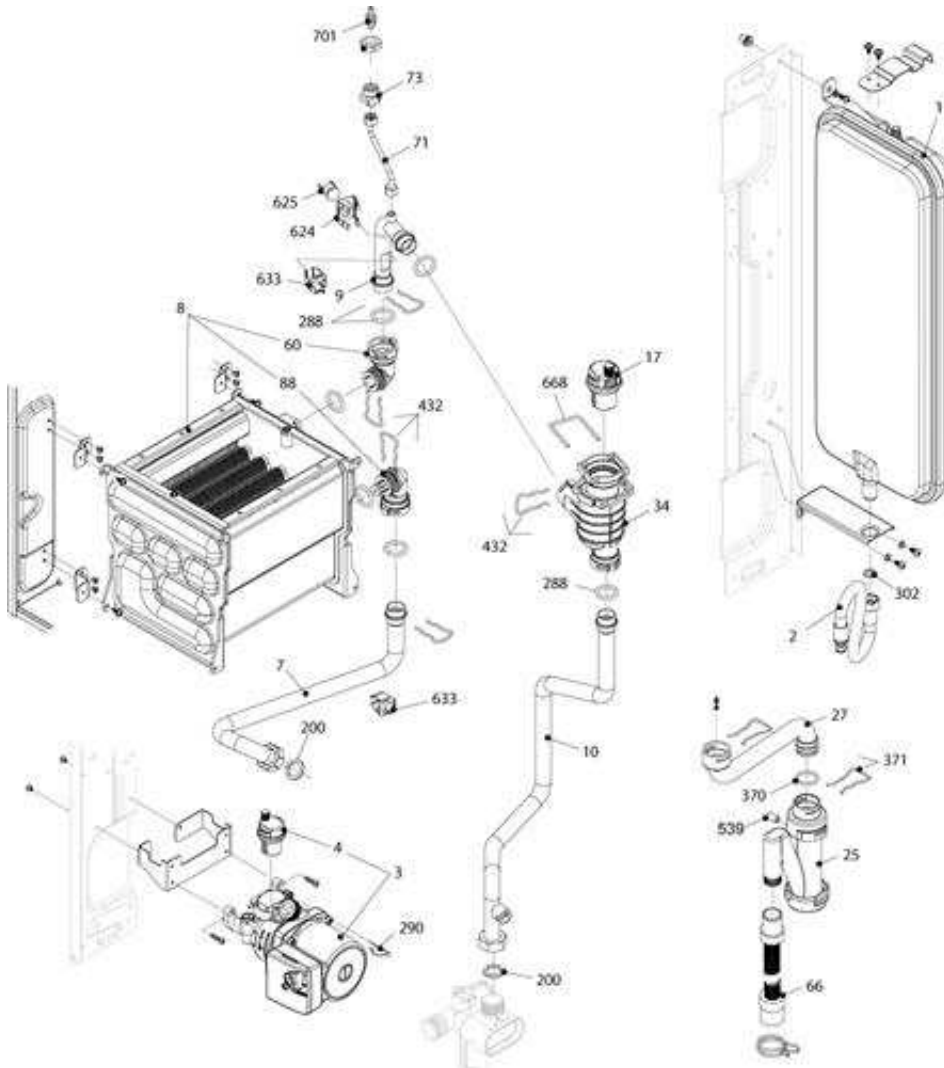
Posizione	idComponente	Descrizione	Nota	Matricola
1	R8036	Scambiatore ad innesto		
2	R10026151	Raccordo caricamento		
4	R10025056	Valvola non ritorno		
6	R10024641	Corpo by-pass		
7	R1552	Kit valvola by-pass riscaldamento		
9	R10026508	Assieme corpo 3 vie+cartuccia		
10	R10025305	Cartuccia valvola		
11	20024841	Attuatore		
12	R10025450	Molletta 3 vie		
13	R10025449	Molletta attuatore		
20	20035649	Rubinetto con manopola		
21	20035648	Manopola		
22	20043820	Valvola di sicurezza		
24	R10024987	Regolatore flusso		
25	20011423	Rampa		
26	20069786	Flussostato sanitario		
27	20012328	Rampa		
28	20012329	Rampa		
29	20012330	Rampa		
30	R1888	Rubinetto sanitario		

37	R10025840	Rampa	
47	R10024643	Coperchio corpo by-pass	
48	R10024646	Rubinetto scarico	
63	R10025058	Rampa	
200	R5023	Guarnizione	
201	R5026	Guarnizione	
279	R10025089	Raccordo 1/2	
280	R10025090	Raccordo 3/4"	
288	R6898	Anello	
290	R2165	Molletta	
343	R2216	Tappo	
432	R10024958	Molletta	
433	R10024986	Molletta	
434	R10024985	Nipples	
435	R10025059	Raccordo	
436	R10025062	Molletta	
438	R10024988	Anello tenuta	
439	R10025067	Guarnizione scambiatore sanitario	
441	R10025063	Molletta	
442	R10025065	Anello tenuta	
443	R10025064	Anello tenuta	
444	R10025066	Guarnizione rubinetto scarico	
521	R10027351	Sonda NTC rossa	
619	20003181	Pressostato	
700	20017596	Cablaggio comandi idraulici	

20049942 - Style Condensing 25 S

Tav. 3

Zespół hydrauliczny 2

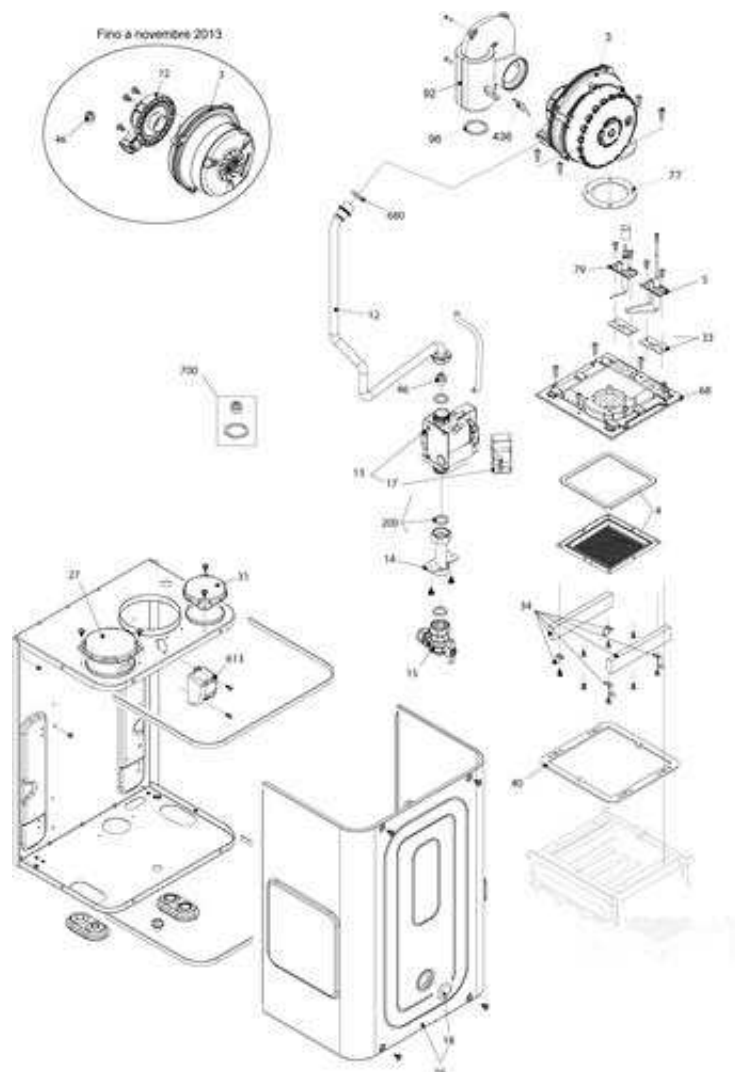


Posizione	idComponente	Descrizione	Nota	Matricola
1	20029826	Vaso espansione		
2	R10028603	Rampa vaso espansione		
3	20039926	Kit circolatore		
4	R10025485	Disaeratore		
7	20025763	Rampa		
8	20039923	Assieme scambiatore cond.		
9	20025764	Rampa		
10	20025744	Rampa		
17	20019768	Valvola sfogo aria		
25	20025733	Sifone condensa		
27	20025743	Tubo scarico condensa		
34	20019888	Assieme corpo degasatore		
60	20039953	Raccordo		
66	R10027545	Tubo flessibile scarico condensa		
71	20025746	Rampa sfiato		
73	R10028431	Rubinetto		
88	20039954	Raccordo con distributore		
200	R5023	Guarnizione		
288	R6898	Anello		
290	R2165	Molletta		

302	R5025	Guarnizione	
370	R10023533	Anello tenuta	
371	R10023532	Molletta	
432	R10024958	Molletta	
539	R10028002	Tappo presa sifone	
624	R5472	Clip	
625	20005585	Termostato limite	
633	20003819	Sonda	
668	20019767	Molletta	
701	R10023235	Valvola spurgo	

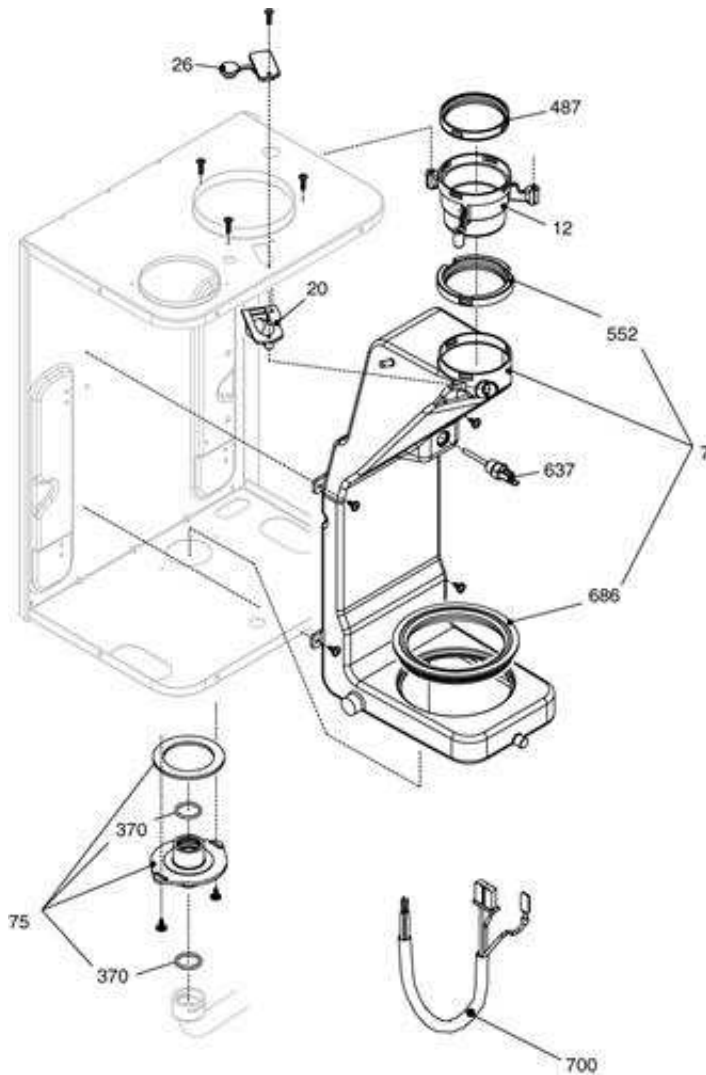
20049942 - Style Condensing 25 S

Tav. 4



Posizione	idComponente	Descrizione	Nota	Matricola
3	20002995	Ventilatore		
3	20081316	Ventilatore integrato		
4	20044892	Brucciato		
5	20025737	Elettrodo accensione		
12	20025745	Rampa		
13	20039202	Valvola gas		
14	20005553	Rampa gas inf.		
15	R2266	Rubinetto gas		
16	20005594	Assieme coperchio camera combustione		
17	20040675	Bobina		
18	20005550	Tappo spia fiamma		
27	20005586	Tappo chiusura foro scatola aria		
31	20049606	Tappo chiusura		
33	20025740	Guarnizione elettrodo		
34	20044890	Assieme pannelli isolanti		
40	20044894	Guarnizione coperchio 25kw		
46	R2353	Diaframma valvola gas 5.1	MTN	
68	20044895	Coperchio		
72	20025761	Mixer		
77	20025753	Guarnizione ventilatore		
79	20043523	Elettrodo rilevazione		

92	20025760	Tubo aspirazione	
96	20041058	Diaframma 31 mm	MTN
200	R5023	Guarnizione	
436	R10025062	Molletta	
613	20001563	Trasformatore accensione	
680	20024869	Guarnizione	
700	20045568	Kit trasformazione MTN	
700	20045569	Kit trasformazione GPL	
700	20068964	Kit trasformazione G230	

20049942 - Style Condensing 25 S**Tav. 5****Combustion Chamber Components - Flue Drain**

Posizione	idComponente	Descrizione	Nota	Matricola
7	20026060	Convogliatore scarico fumi		
12	20040102	Torretta scarico fumi		
20	20026049	Blocchetto analisi fumi		
26	20026058	Tappo presa analisi		
75	20026056	Collettore condensa		
370	R10023533	Anello tenuta		
487	R10026345	Guarnizione groppalli Ø 60		
552	R10028426	Guarnizione Ø 60 con labbro		
637	20007050	Sonda temperatura fumi		
686	20026059	Guarnizione		
700	20025736	Cablaggio combustione		