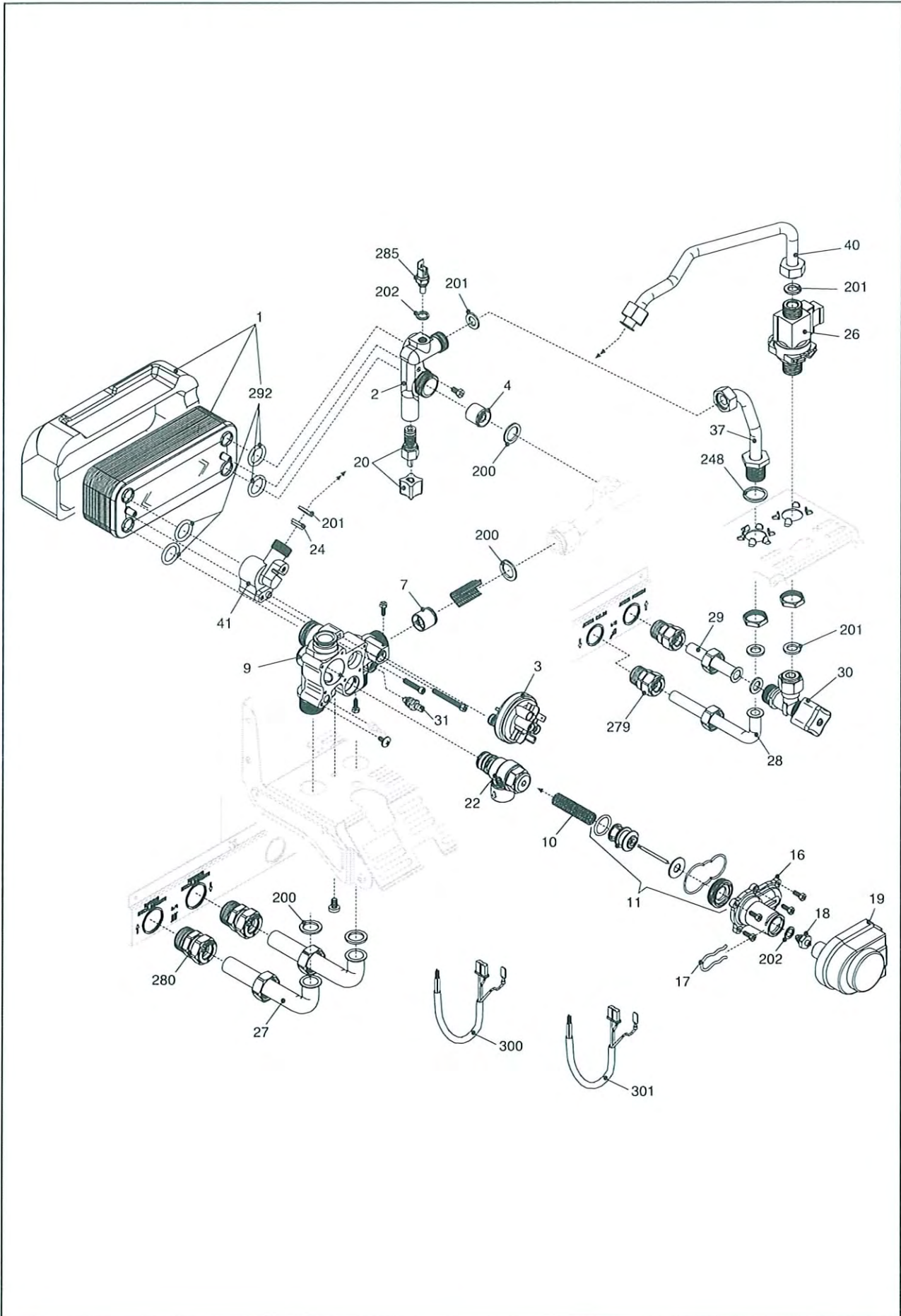


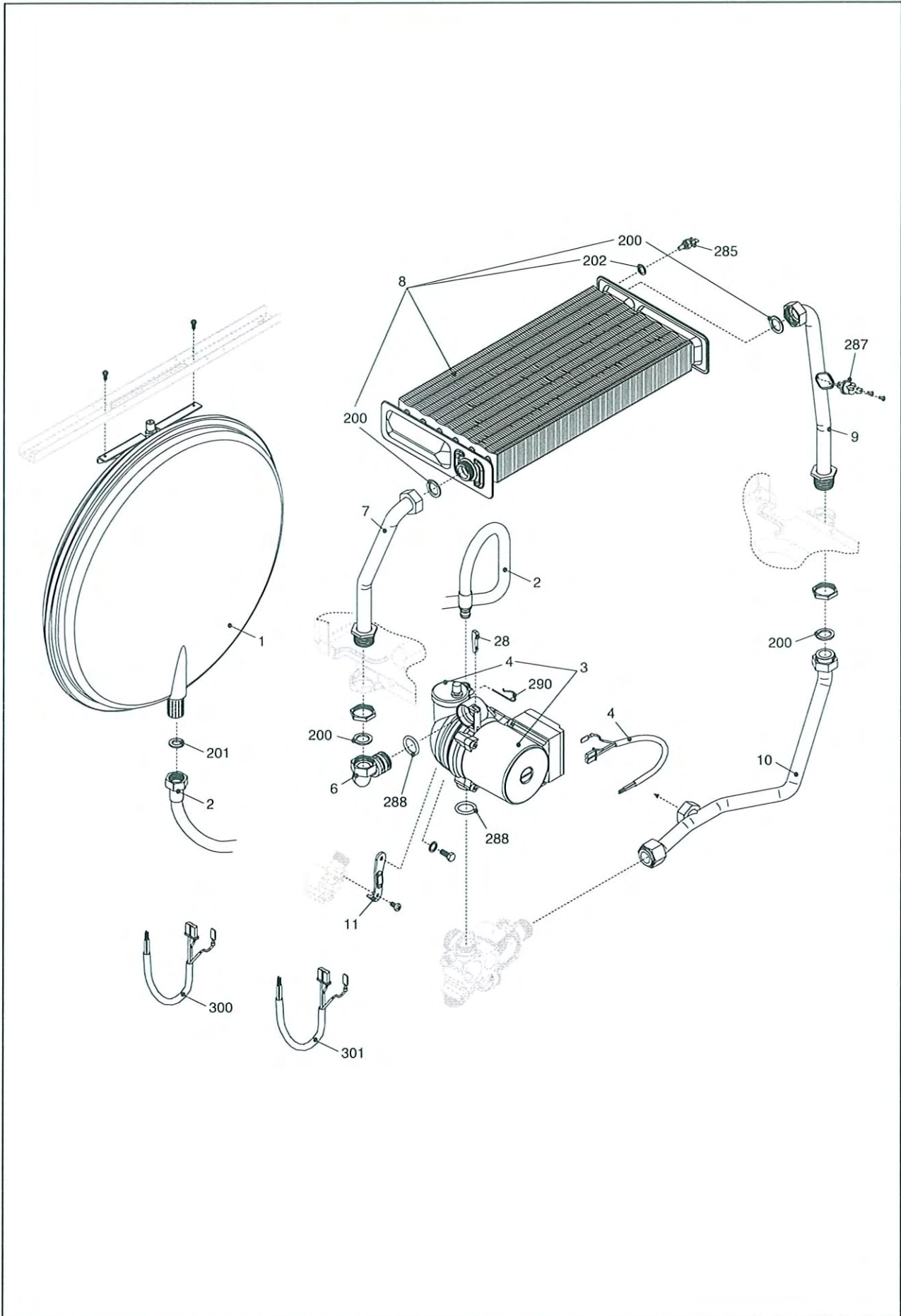
GRUPPO telaio, mantello, strumentazione e componenti elettrici

Tavola 1

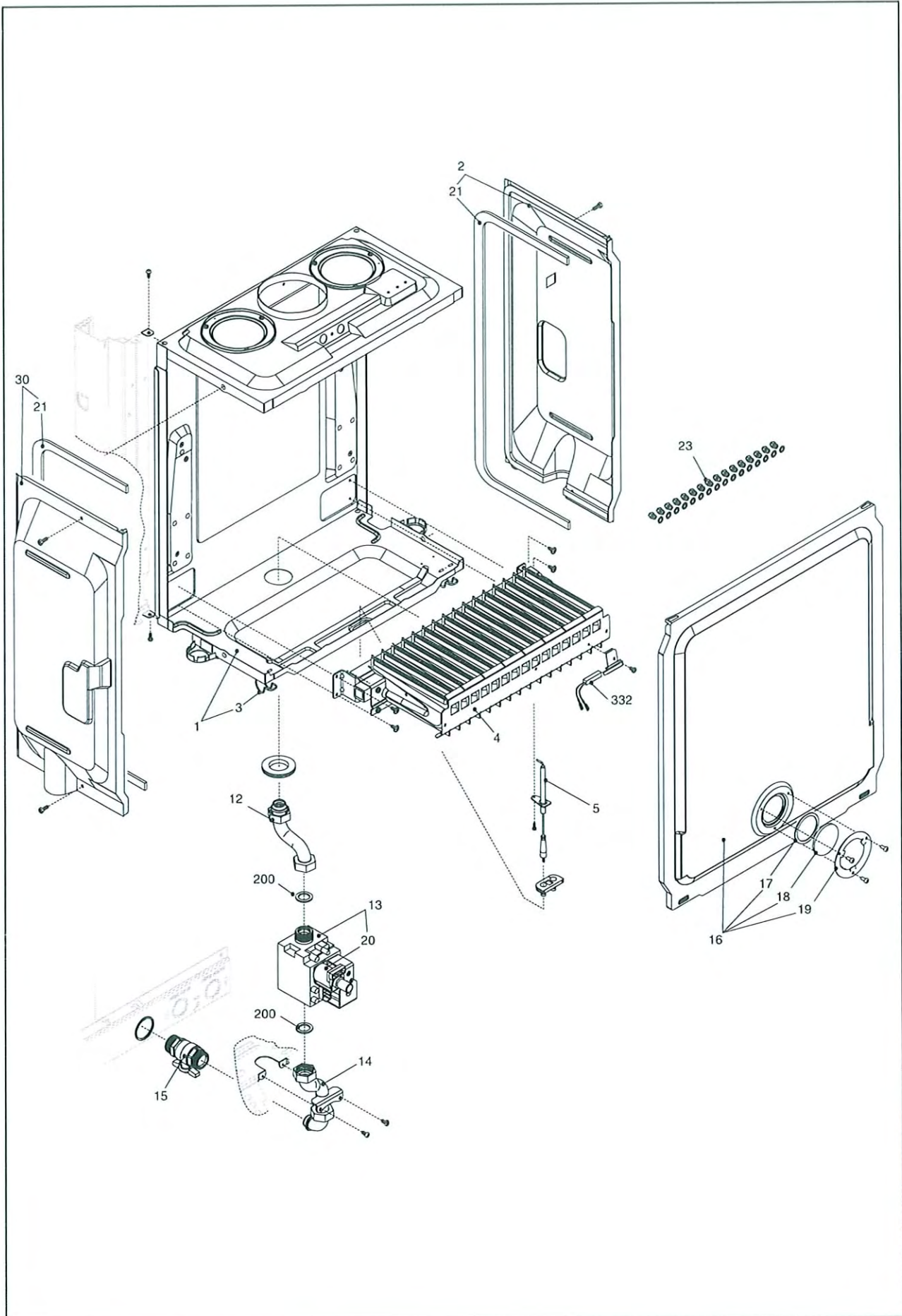
POS.	DESCRIZIONE	28 IE FF
1	Assieme telaio	R01005309
6	Griglia di protezione	R1913
12	Idrometro Innesto rapido	R1857
16	Fusibile	R8968
17	Fusibile 100 ma	R1947
18	Copertura parti elettriche	R10021849
19	Modulo di accensione	R10021848
20	Scheda gestione	R10024731
26	Cruscotto	R10026122
27	Manopola selezione temperatura	R10025666
28	Manopola comando funzioni	R10025667
31	Mantello	R2062
38	Scheda comandi	R10024558
39	Molla per sportello	R1862
40	Sportello cruscotto	R10026124
43	Chiusura push-push	R1864
48	Led verde-rosso	R1858
50	Perno fissaggio cruscotto	R1867
226	Molletta RPD	R5128
326	Anello di tenuta	R1869
362	Trasformatore accensione	R10022659
300	Cablaggio elettrico scheda comandi	R10021117



POS.	DESCRIZIONE	28 IE FF
1	Scambiatore sanitario	R1957
2	Raccordo collegamento scambiatore	R10021005
3	Pressostato	R2044
4	Valvola di non ritorno	R2908
7	Valvola by-pass	R1552
9	Corpo distributore	R10020439
10	Molla otturatore	R6862
11	Kit revisione valvola tre vie	R01005127
16	Coperchio valvola sanitaria	R2904
17	Forchetta	R2906
18	Raccordo porta OR	R6919
19	Attuatore elettrico	R2905
20	Kit manopola e rubinetto	R10021006
22	Valvola di sicurezza	R2907
24	Regolatore di flusso	R1956
26	Flussostato sanitario	R10022348
27	Rampa	R2576
28	Rampa	R2577
29	Rampa	R2578
30	Rubinetto acqua sanitaria	R1888
31	Assieme valvola scarico	R01005137
37	Rampa	R1631
40	Rampa	R10022125
41	Raccordo	R2903
200	Guarnizione	R5023
201	Guarnizione	R5026
202	Guarnizione	R5041
248	Guarnizione	R5208
279	Raccordo da ½"	R10025089
280	Raccordo da ¾"	R10025090
285	Sonda	R8484
292	Anello OR	R7999
300	Cablaggio distributore	R10020530
301	Cablaggio otturatore	R1873



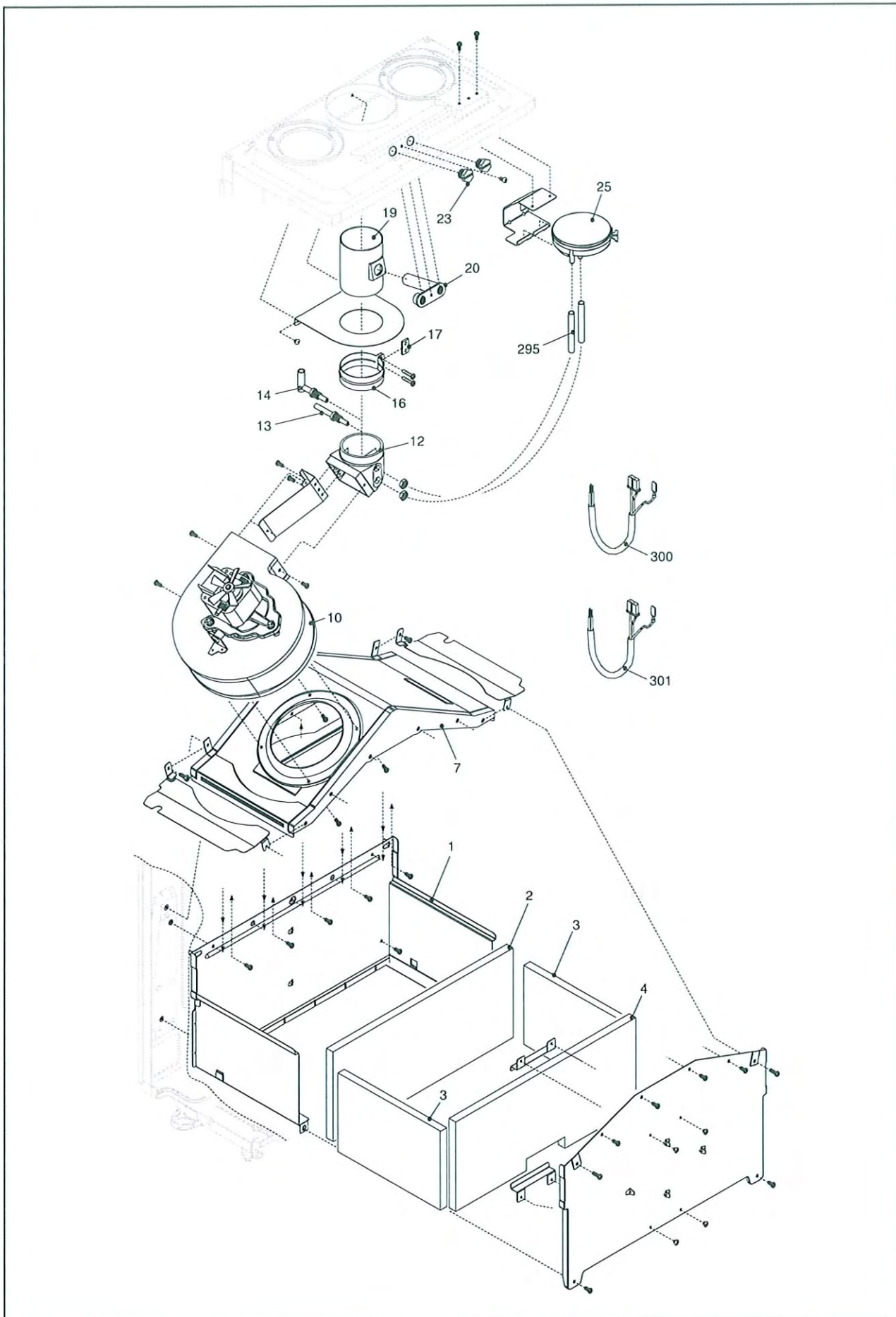
POS.	DESCRIZIONE	28 IE FF
1	Vaso espansione	R2573
2	Rampa flessibile vaso	R10023603
3	Circolatore	R10020438
4	Cablaggio circolatore	R1845
5	Disareatore	R0439
6	Rampa	R10023209
7	Rampa	R2051
8	Scambiatore primario	R10020513
9	Rampa	R10020519
10	Rampa	R10023208
11	Staffetta fissaggio circolatore	R2940
28	Chiavetta bloccaggio pompa	R9263
200	Guarnizione	R5023
201	Guarnizione	R5026
202	Guarnizione	R5041
285	Sonda	R8484
287	Termostato limite	R2258
288	Anello OR	R6898
290	Molletta fissaggio	R2165
300	Cablaggio valvola gas	R10021947
301	Cablaggio elettrico	R10022112



GRUPPO bruciatore

Tavola 4

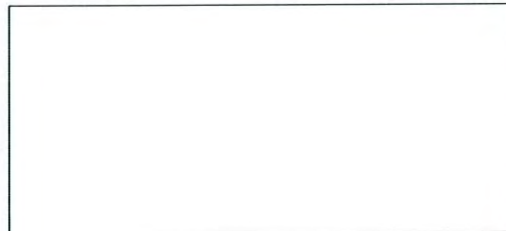
POS.	DESCRIZIONE	28 IE FF
1	Scatola aria	R10022390
2	Fianco destro scatola aria	R2059
3	Clip scatola aria	R0442
4	Bruciatore	R10020511
5	Candela accensione	R10025891
12	Rampa gas	R1839
13	Valvola gas	R10021021
14	Rampa attacco gas	R1840
15	Rubinetto gas	R1889
16	Coperchio scatola aria	R10020430
17	Guarnizione	R5072
18	Vetro scatola aria	R3139
19	Ghiera	R4007
20	Bobina valvola gas	R10020838
21	Guarnizione	R5905
23	Ugello bruciatore Gpl	R2729
30	Fianco sinistro scatola aria	R2060
200	Guarnizione 24 x 17	R5023
332	Termostato bruciatore	R2600



POS.	DESCRIZIONE	28 IE FF
1	Assieme camera combustione	R10020514
2	Pannello isolante posteriore	R10020518
3	Pannello isolante laterale	R5271
4	Pannello isolante anteriore	R10020517
7	Cappa	R1968
10	Ventilatore	R2076
12	Raccordo fumi	R7280
13	Presa di depressione	R6985
14	Presa di pressione	R7948
16	Fascetta per tubo	R5916
17	Guarnizione fascetta	R5917
19	Tubo raccordo	R8083
20	Blocchetto prese analisi	R8085
23	Tappo	R8086
25	Pressostato	R2677
295	Tubetto silicone	R1457
300	Cablaggio combustione	R10020529
301	Cablaggio ventilatore	R1870

MODELLO	CODICE	
	Metano	GPL
TRENTADUE 28 ieFF	1550773 (1XX)	-

- Sylber, nell'ottica di un costante miglioramento, si riserva il diritto di modificare, senza obbligo di preavviso, i dati riportati nel presente fascicolo.
- I dati qui pubblicati non possono essere considerati come contratto nei confronti di terzi.
- Per tutto quanto non indicato nel presente fascicolo, fa fede quanto contenuto nelle condizioni generali di vendita in vigore.
- Il presente fascicolo annulla e sostituisce tutti i precedenti.



sylber
caldaie e scaldabagni

Sede Commerciale
Via Risorgimento, 13
23900 LECCO

Servizio Clienti
199 115 115*
www.sylber.caldaie.com
e-mail: sylber@sylbercaldaie.it

* Costo della chiamata da telefono fisso: 14,25 €cent./min. IVA inclusa, da lunedì a venerdì dalle 08.00 alle 18.30, sabato dalle 08.00 alle 13.00. Negli altri orari e nei giorni festivi il costo è di 5,58 €cent./min. IVA inclusa. Da cellulare il costo è legato all'Operatore utilizzato.