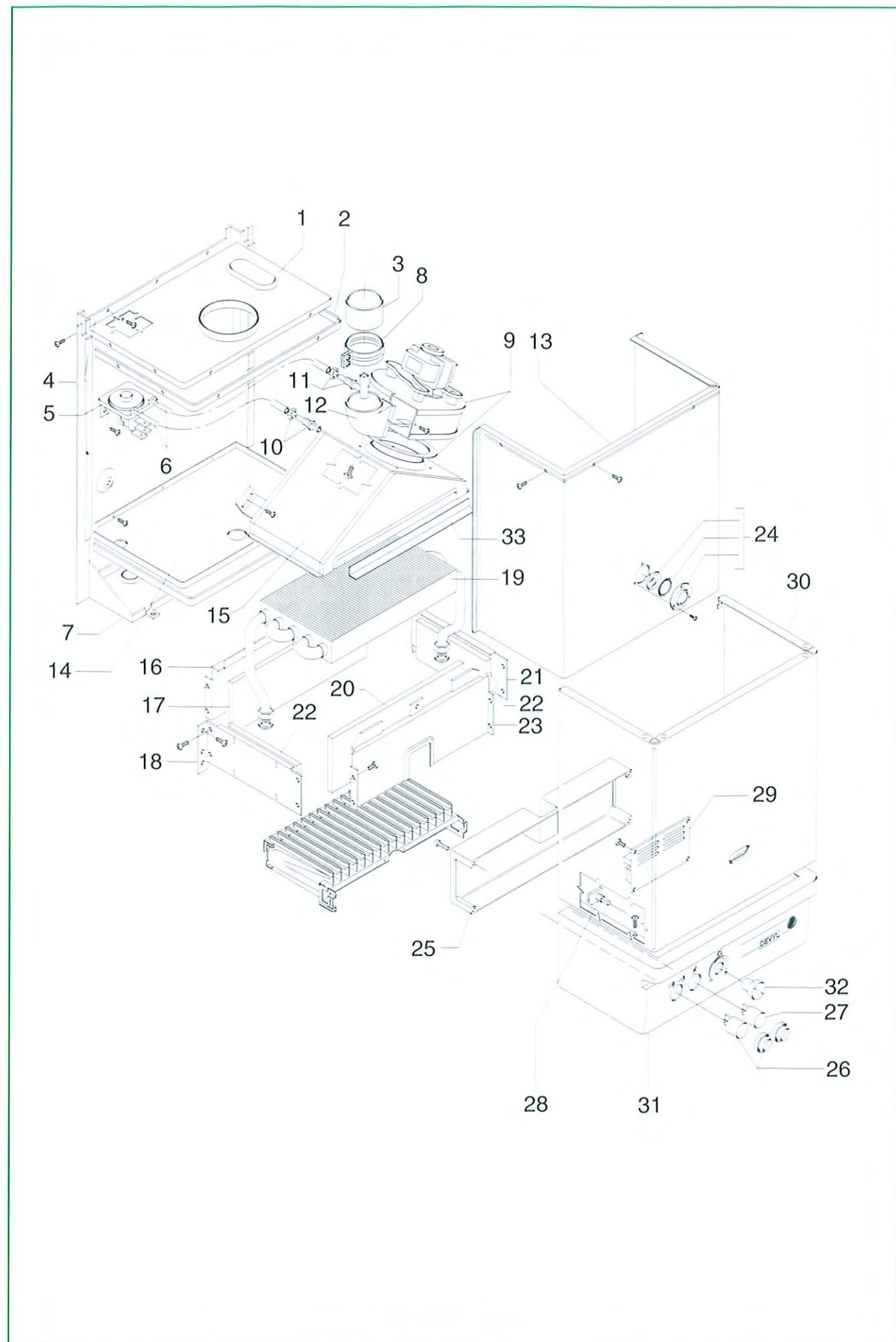


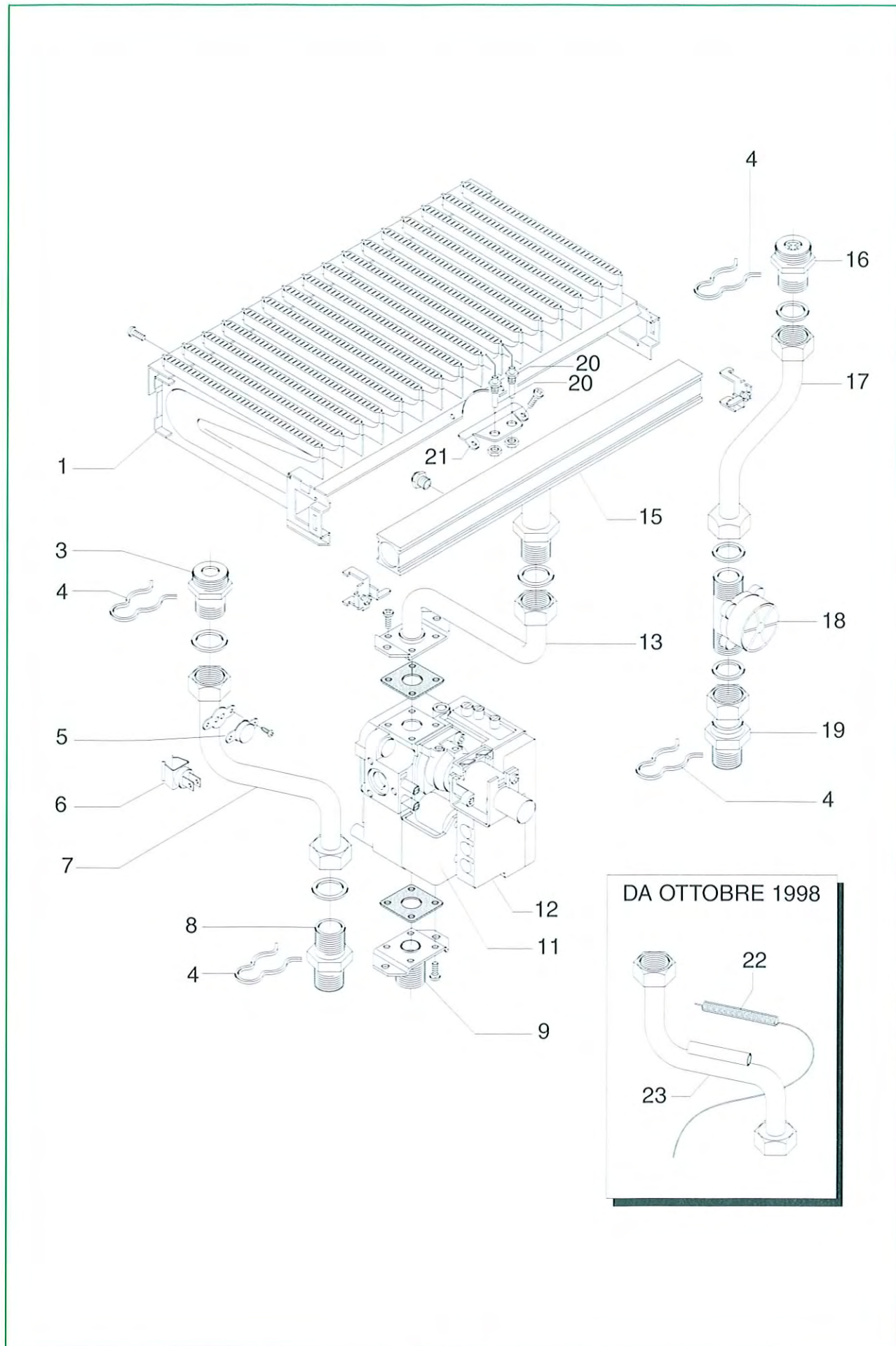
DEVYL 13 ie FF Tav. I



DEVYL 13 ie FF Tav. I

Posizione	Cod. Numero	Denominazione
1	R7050277	Chiusura superiore
2	R140	Guarnizione cassa aria
3	R7050062	Tubo scarico ventilatore
4	R7050276	Schienale
5	R7080134	Pressostato aria
6	R110A	Tubetto silicone
7	R7050281	Carter inferiore chiusura ES 23
7	R7050371	Carter inferiore chiusura ES 27
8	R7040032	Fascetta per tronchetto
9	R7050149	Ventilatore
10	R7050164	Tubo Venturi dritto
11	R7050163	Tubo Venturi
12	R7050162	Rinvio ventilatore
13	R7050052	Coperchio camera stagna
14	R7050278	Chiusura inferiore
15	R7040016	Assieme cappa
16	R30N	Schienale camera combustione
17	R34N	Pannello isolante posteriore
18	R32N	Fiancata sx camera combustione
19	R7030087	Scambiatore
20	R33N	Pannello isolante anteriore
21	R31N	Fiancata dx camera combustione
22	R35N	Pannello isolante laterale
23	R7050311	Frontale camera di combustione
24	R7050282	Flangia con vetrino
25	R7050280	Riparo per scheda
26	R7080179	Interruttore ON/OFF
27	R7080180	Interruttore riarmo
28	R7080156	Potenziometro
29	R7080162	Driver di modulazione
30	R7050310	Mantello
31	R7050279	Cruscotto inferiore
32	R8554	Manopola comando
33	R7040052	Deflettore cappa
-	R7070154	Kit trasformazione MTN
-	R7070155	Kit trasformazione GPL
-	R7070151	Kit viteria
-	R7070059	Kit guarnizioni

DEVYL 13 ie FF Tav. 2



DEVYL 13 ie FF Tav. 2

Posizione	Cod. Numero	Denominazione
1	R7020376	Gruppo becchi
3	R7010218	Raccordo entrata uscita
4	R7010236	Molle per nipples
5	R7080065	Termostato sicurezza
6	R7080167	Sensore di temperatura
7	R7010229	Tubo discesa
8	R7010225	Raccordo uscita
9	R7000472	Flangia ingresso gas saldata
11	R7080160	Valvola gas
12	R7080161	Scheda controllo fiamma
13	R7000474	Tubo collegamento valvola gas
15	R7020359	Diffusore portagelli MTN
15	R7020360	Diffusore portagelli GPL
16	R7010219	Raccordo
17	R7010226	Tubo salita
18	R7010232	Sensore di portata
19	R7010228	Raccordo entrata ES 23
19	R7010279	Raccordo entrata ES 27
20	R7080029	Elettrodo accensione/rilevazione + cavi
21	R7020082	Piastrina candeletta
22	R7080185	Termostato sicurezza
23	R7010257	Tubo discesa