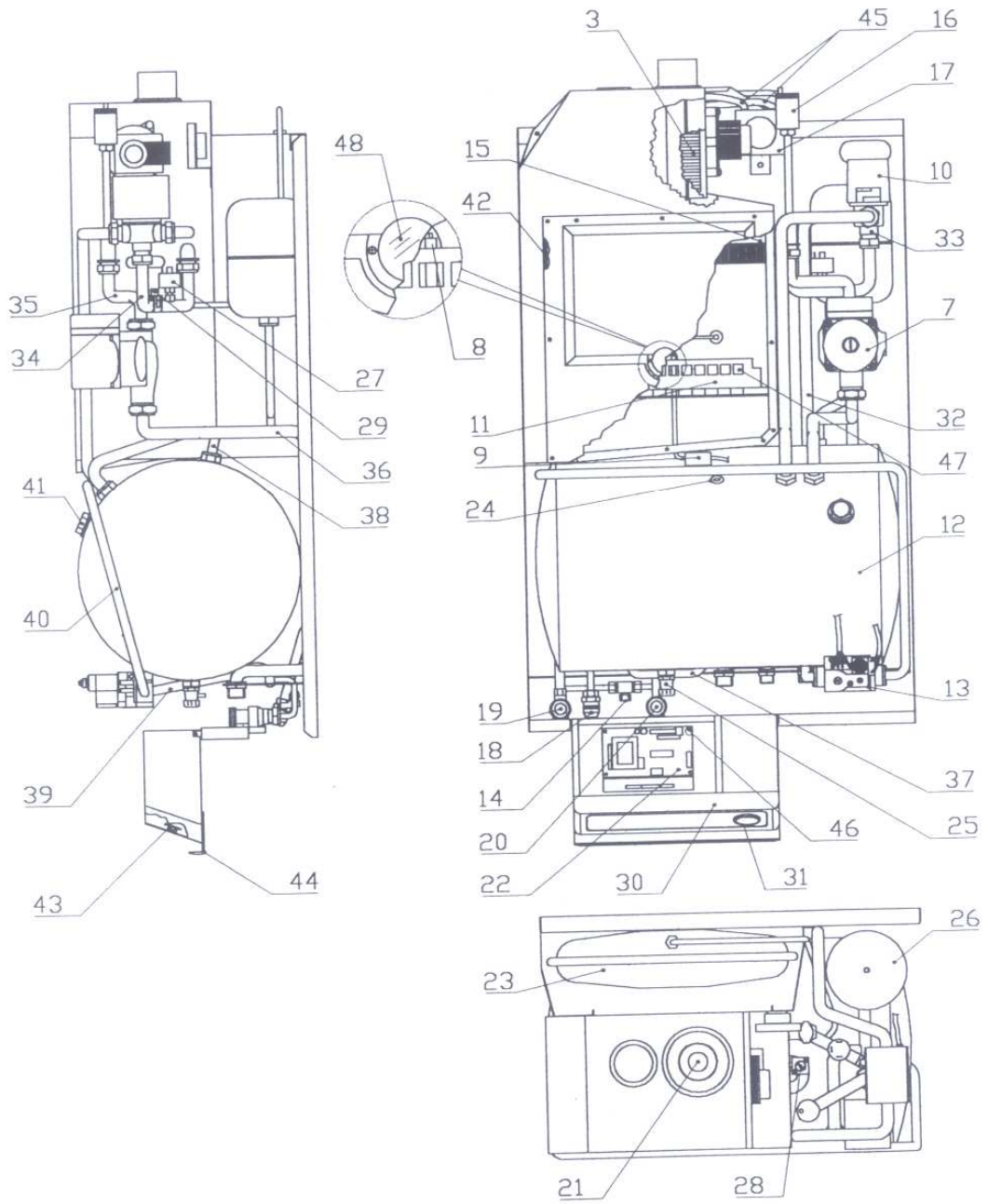


# Consol A mod. ER



<b>CONSOL AER</b>		
<b>N° DISEGNO</b>	<b>DESCRIZIONE</b>	<b>CODICE</b>
3	VENTILATORE	XVENTIL1
7	CIRCOLATORE	CIRCOL10
8	ELETTRODO ACCENSIONE/RILEVAZIONE	XELETT70
9	TRASFORMATORE DI ACCENSIONE	TRASFO87
10	VALVOLA DEVIATRICE MOTORIZZATA	VALVO110
11	BRUCIATORE METANO	BRUCIA30
	BRUCIATORE GPL	BRUCIA40
12	BOLLITORE	BOLL283A
13	VALVOLA GAS	VALVOL65
14	VALVOLA DI RIEMPIMENTO	VALVO010
15	SCAMBIATORE PRIMARIO	SCAMBI10
16	VALVOLA AUTOMATICA SFOGO ARIA	VALVO020
17	PRESSOSTATO ARIA	PRESSO20
18	RUBINETTO DI SCARICO	RUBIN010
19	VALVOLA DI SICUREZZA 3 bar	VALVO030
20	VALVOLA DI SICUREZZA 8	VALVO040
21	SONDA FLUSSO FUMI	VENTUR1
22	SCHEDA ACC./MOD.	SCHEDA23
23	VASO DI ESPANSIONE RISCALDAMENTO	VASOE022
24	SONDA BOLLITORE	016318
25	RUBINETTO DI SCARICO BOLLITORE	RUBIN010
26	VASO DI ESPANSIONE SANITARIO	VASOE055
27	PRESSOSTATO ACQUA	PRESSO10
28	TERMOSTATO DI SICUREZZA	TERMO230
29	SONDA DI RISCALDAMENTO	SONDA070
30	QUADRO PORTASTRUMENTI	PANNE210
31	IDROMETRO	IDROM010
32	TUBO MANDATA IMPIANTO	TUB28.30
33	TUBO DA DEVIATRICE A BOLLITORE	TUB28.31
34	TUBO DA SCAMBIATORE A DEVIATRICE	TUB28.32
35	TUBO DA CIRCOLATORE A SCAMBIATORE	TUB28.32
36	TUBO DI RITORNO IMPIANTO	TUB28.35
37	TUBO RETE IDRICA	TUB28.36
38	TUBO ACQUA CALDA SANITARIA	TUB28.37
39	TUBO INGRESSO VALVOLA GAS	TUB28.38
40	TUBO DI USCITA VALVOLA GAS	TUB28.39
41	ANODO AL MAGNESIO	XANODO10
42	GUARNIZIONE CAMERA DI COMBUSTIONE	TONDIN10
43	SCHEDA COMANDI	SCHEDA27
44	MANIGLIA	MANIGL10
45	TUBETTI PRESSOSTATO ARIA	TUBETT10
46	SUPPORTI SCHEDA	SUPPOR10
47	UGELLI METANO	UGELL030
	UGELLI GPL	UGELL020
48	VETRINO	VETRO010