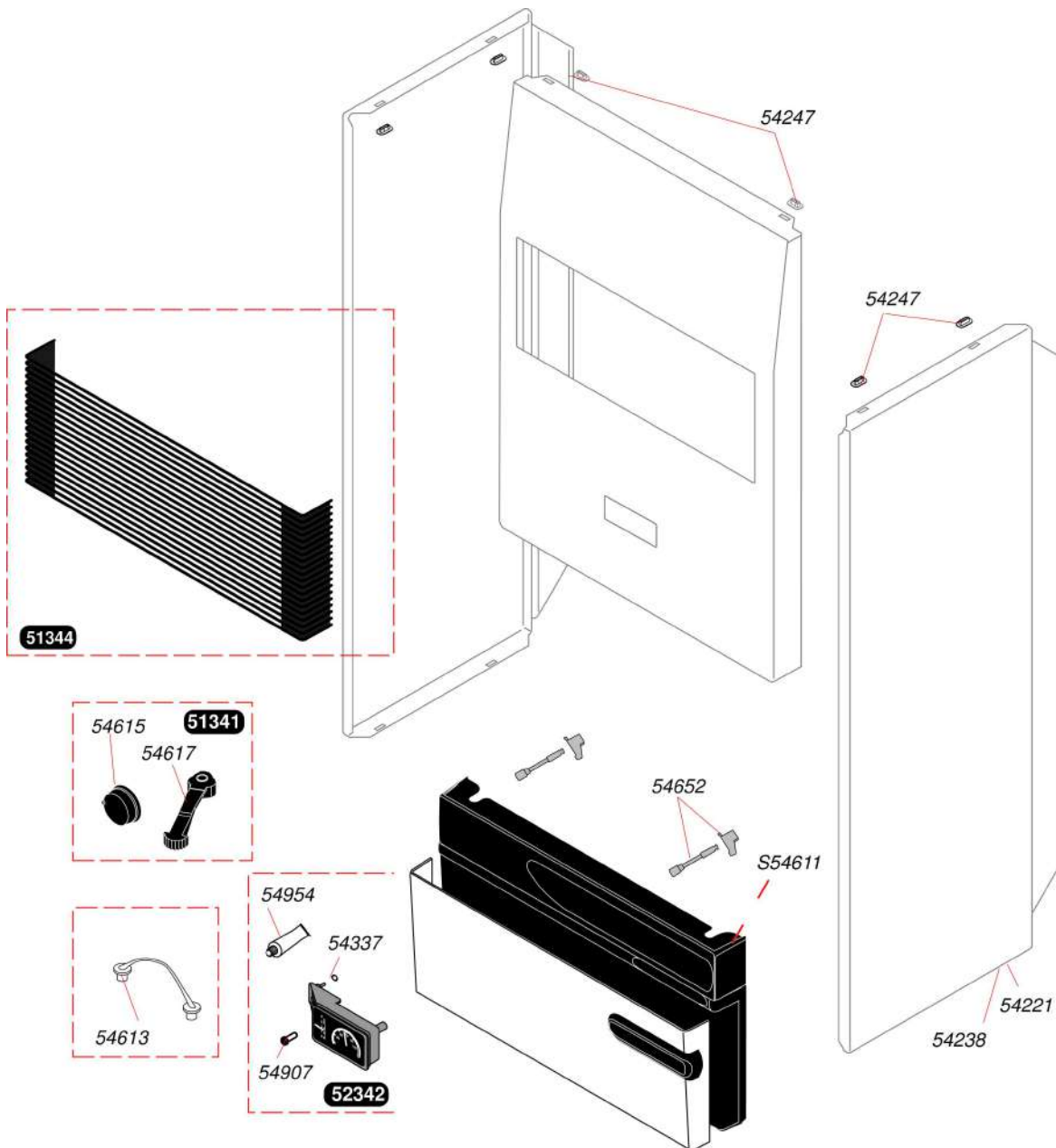


## Camera aperta miste istantanee

Themis 23 E

- Estetica



## Camera aperta miste istantanee

Themis 23 E

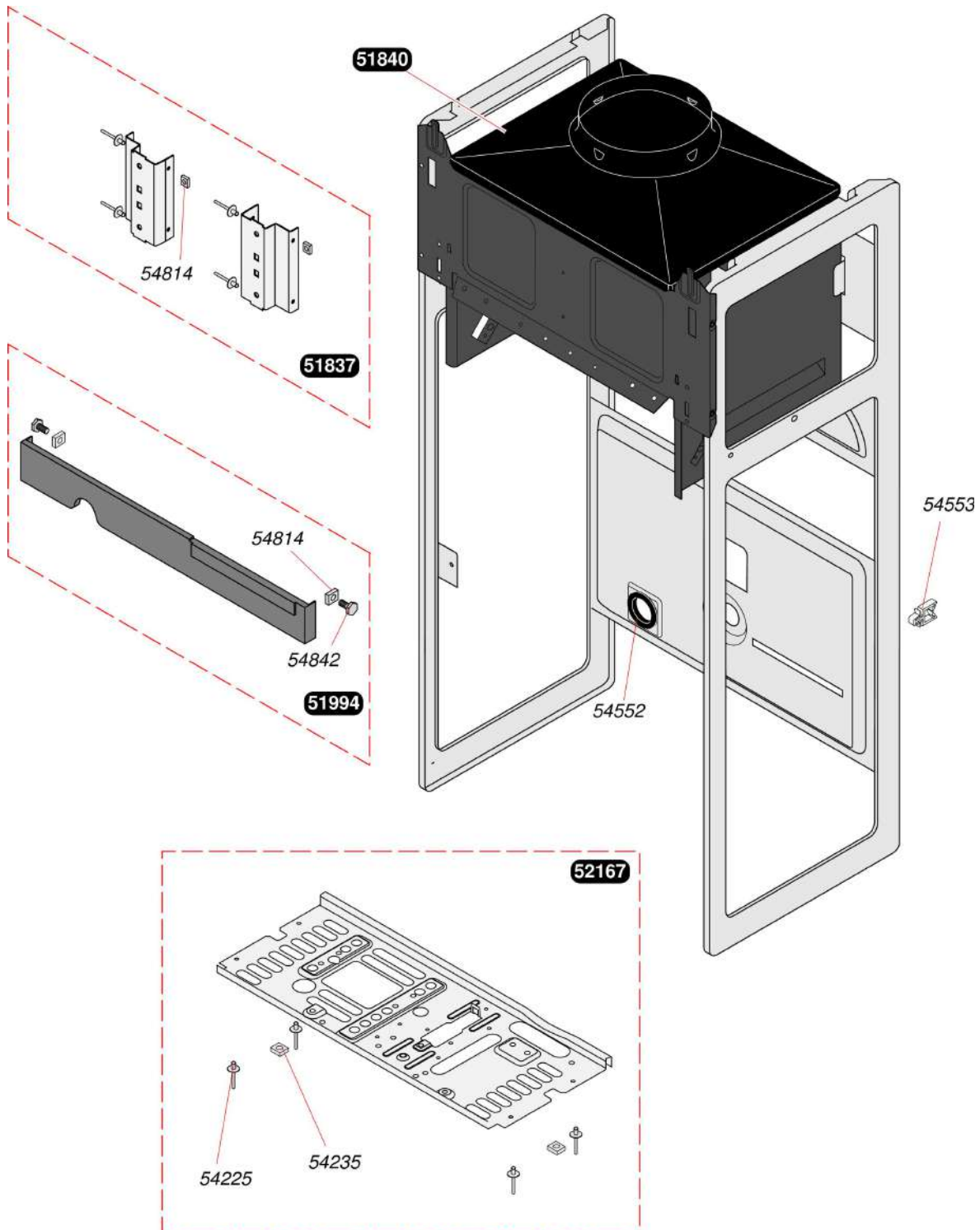
- Estetica

| Pos. | Codice articolo | Descrizione                     | avviso |
|------|-----------------|---------------------------------|--------|
|      | 05134100        | Manopola                        |        |
|      | 05134400        | Griglia                         |        |
|      | 05234200        | Manometro                       |        |
|      | 05422100        | Vite (50 pz.)                   |        |
|      | 05423800        | Ventaglio (x100)                |        |
|      | 05424700        | Clip (100 pz.)                  |        |
|      | 05433700        | O-ring (25 pz.)                 |        |
|      | 05461300        | Nastro porta (10 pz.)           |        |
|      | 05461500        | Manopole (5 pz.)                |        |
|      | 05461700        | Manopola estate/Inverno (5 pz.) |        |
|      | 05465200        | Chiusura (2 pz.)                |        |
|      | 05495400        | Grasso (20 pz.)                 |        |
|      | S5461100        | Chiusura frontale (15 pz.)      |        |
|      | 05490700        | Vite (25 pz.)                   |        |

## Camera aperta miste istantanea

Themis 23 E

- Telaio



## Camera aperta miste istantanee

Themis 23 E

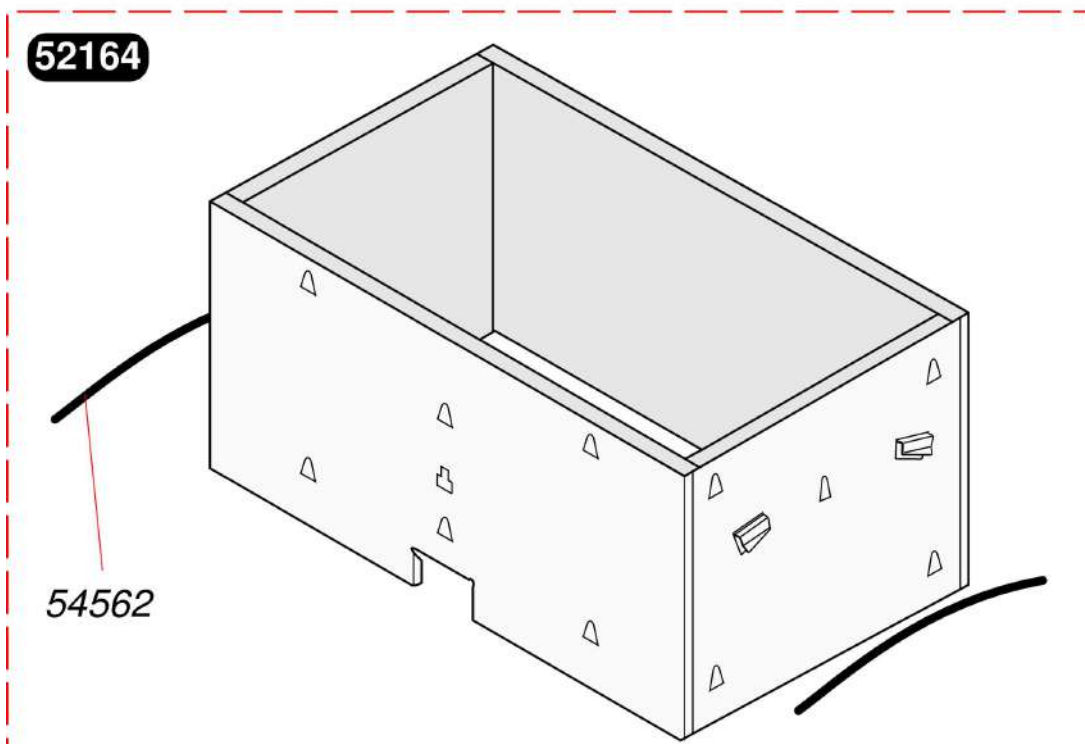
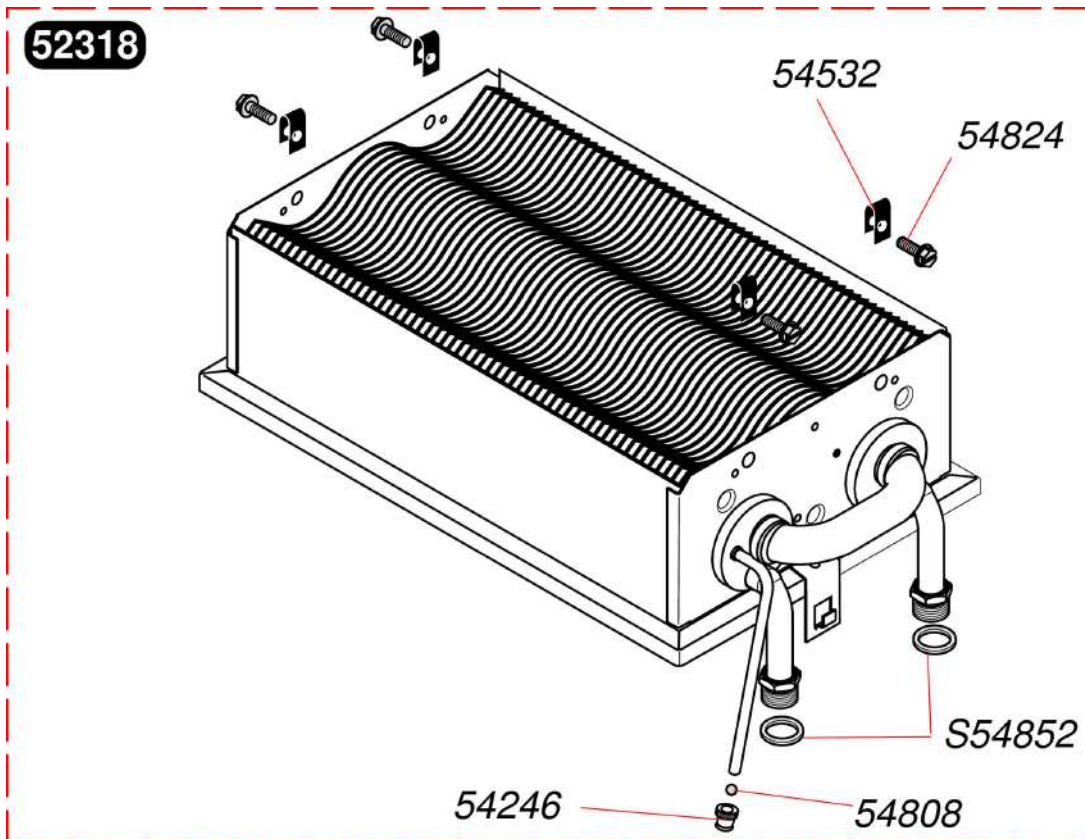
- Telaio

| Pos. | Codice articolo | Descrizione       | avviso |
|------|-----------------|-------------------|--------|
|      | 05183700        | Fissaggio griglia |        |
|      | 05184000        | Cappa antiviento  |        |
|      | 05199400        | Supporto          |        |
|      | 05216700        | Mensola inferiore |        |
|      | 05422500        | Rivetti (50 pz.)  |        |
|      | 05423500        | Dado (25 pz.)     |        |
|      | 05455200        | Supporto (5 pz.)  |        |
|      | 05455300        | Clip (15 pz.)     |        |
|      | 05481400        | Dado (20 pz.)     |        |
|      | 05484200        | Vite (25 pz.)     |        |

## Camera aperta miste istantanee

Themis 23 E

- Scambiatore (a partire da 2000)



## Camera aperta miste istantanee

Themis 23 E

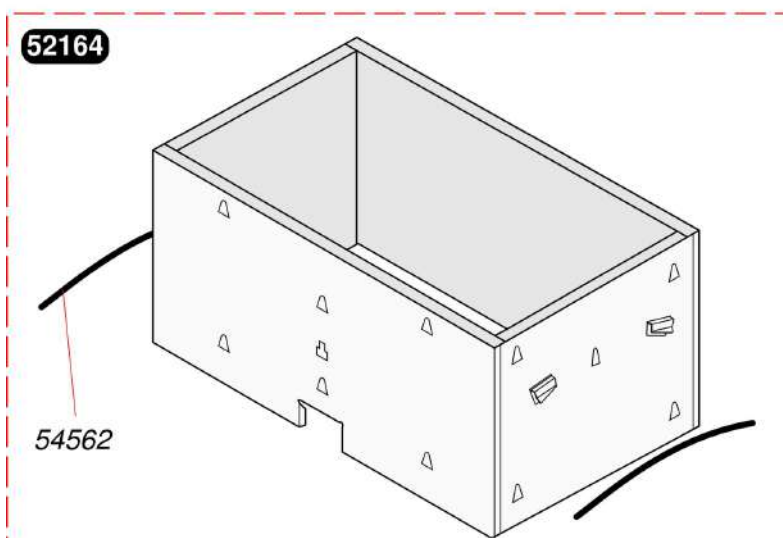
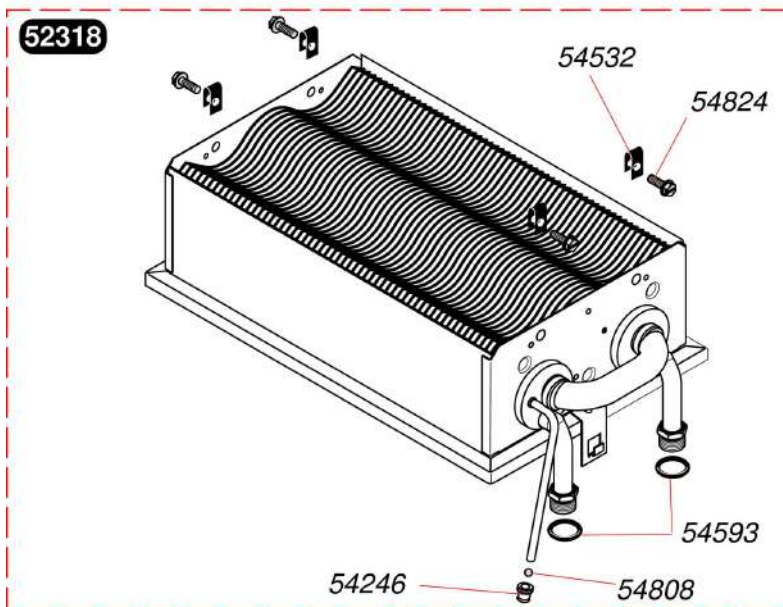
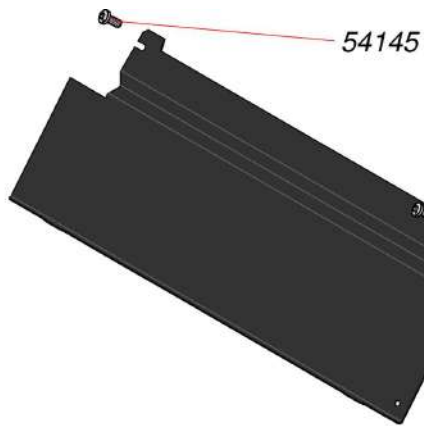
- Scambiatore (a partire da 2000)

| Pos. | Codice articolo | Descrizione                   | avviso |
|------|-----------------|-------------------------------|--------|
|      | 05216400        | Isolamento                    |        |
|      | 05231800        | Scambiatore                   |        |
|      | 05414500        | Vite (25 pz.)                 |        |
|      | 05424600        | Tappo (10 pz.)                |        |
|      | 05453200        | Dado (25 pz.)                 |        |
|      | 05456200        | Asta bloccaggio (10 pz.)      |        |
|      | 05480800        | Sfera (25 pz.)                |        |
|      | 05482400        | Vite (25 pz.)                 |        |
|      | S5485200        | Guarnizione 1/2 gas (100 pz.) |        |

## Camera aperta miste istantanee

Themis 23 E

- Scambiatore (fino 2000)



## Camera aperta miste istantanee

Themis 23 E

- Scambiatore (fino 2000)

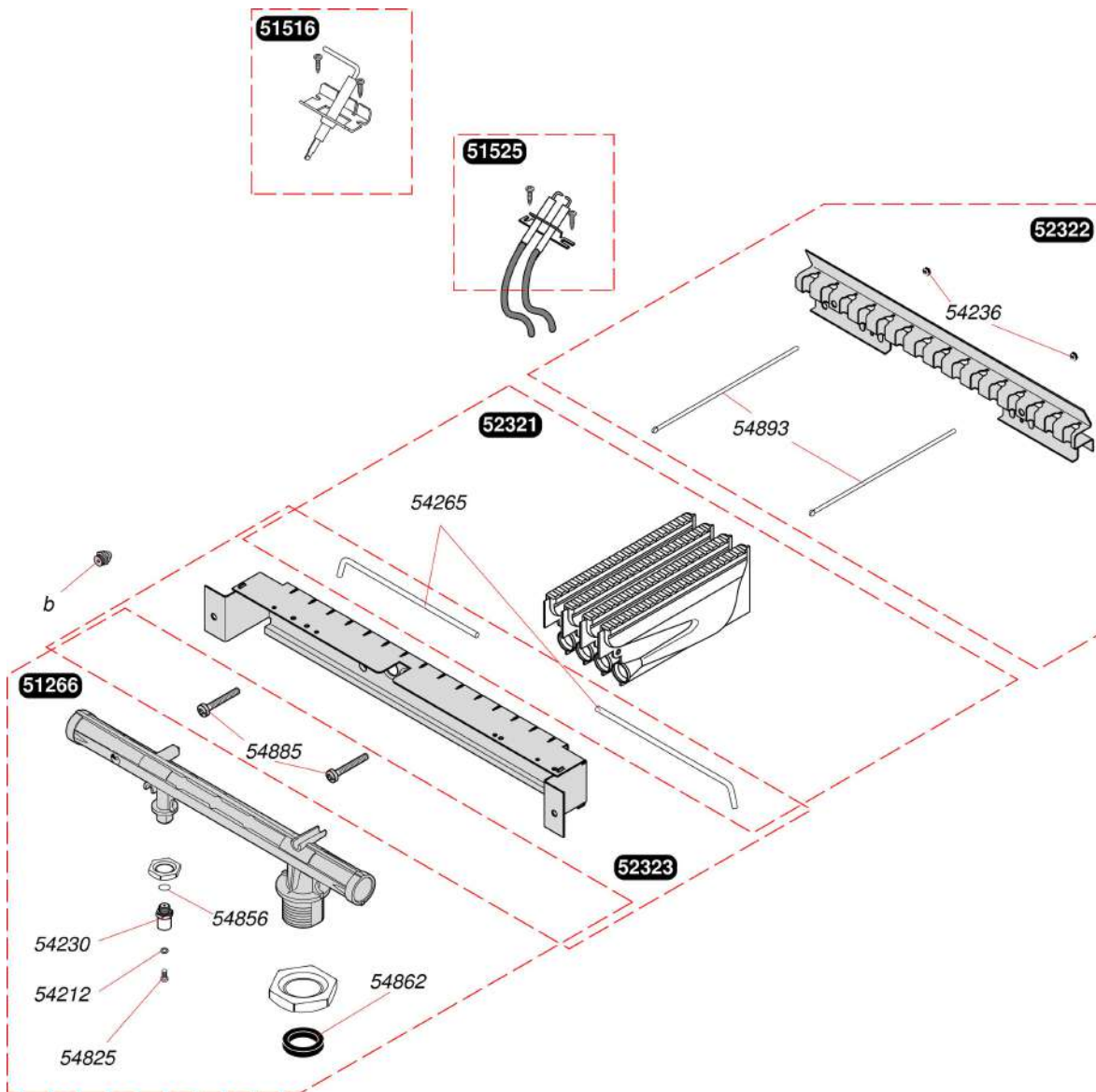
| Pos. | Codice articolo | Descrizione                   | avviso |
|------|-----------------|-------------------------------|--------|
|      | 05216400        | Isolamento                    |        |
|      | 05231800        | Scambiatore                   |        |
|      | 05414500        | Vite (25 pz.)                 |        |
|      | 05424600        | Tappo (10 pz.)                |        |
|      | 05453200        | Dado (25 pz.)                 |        |
|      | 05456200        | Asta bloccaggio (10 pz.)      |        |
|      | 05480800        | Sfera (25 pz.)                |        |
|      | 05482400        | Vite (25 pz.)                 |        |
| A    | 05459300        | O-ring (20 pz.)               |        |
| A    | S5485200        | Guarnizione 1/2 gas (100 pz.) |        |



## Camera aperta miste istantanee

Themis 23 E

- Bruciatore e pilota



## Camera aperta miste istantanee

Themis 23 E

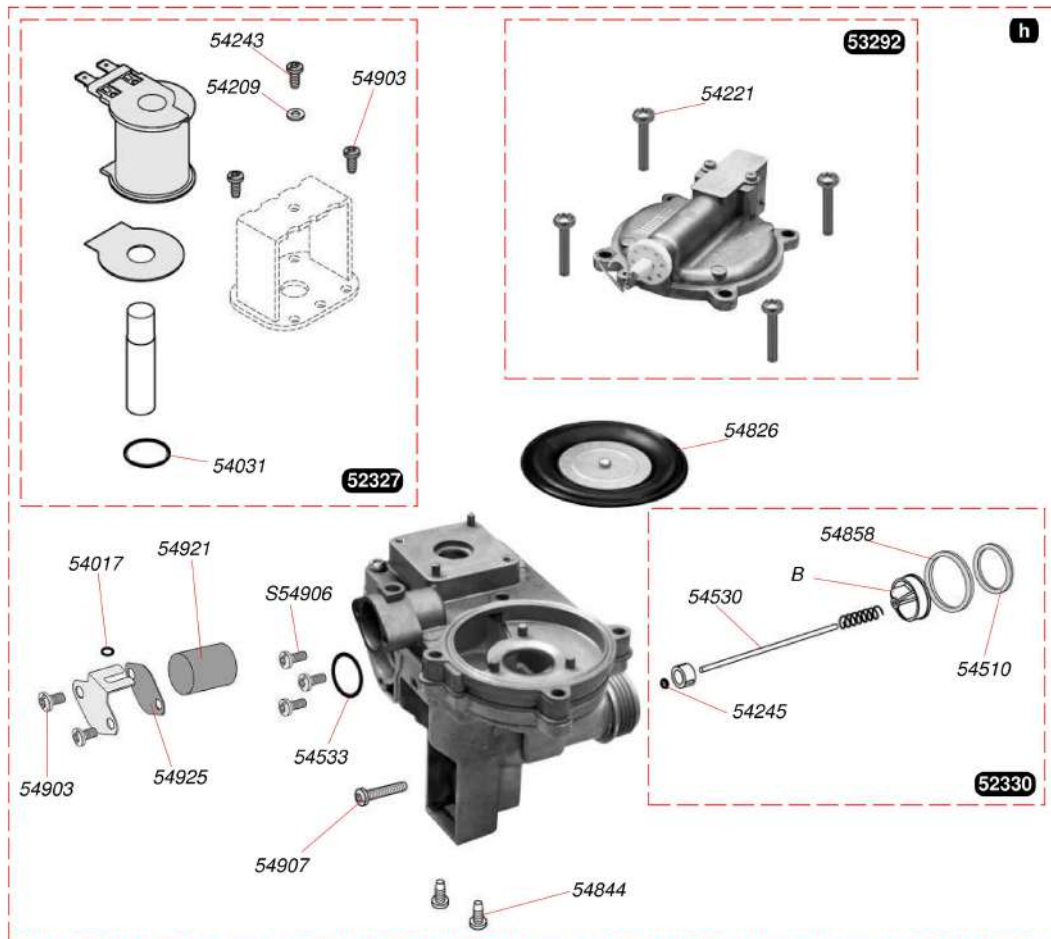
- Bruciatore e pilota

| Pos. | Codice articolo | Descrizione                      | avviso |
|------|-----------------|----------------------------------|--------|
|      | 05126600        | Rampa                            |        |
|      | 05151600        | Elettrodo controllo              |        |
|      | 05152500        | Elettrodo di accensione          |        |
|      | 05232100        | Gruppo camera bruciatore (4 pz.) |        |
|      | 05232200        | Supporto bruciatore              |        |
|      | 05232300        | Supporte bruciatore              |        |
|      | 05421200        | Guarnizione (100 pz.)            |        |
|      | 05423000        | Racordo (5 pz.)                  |        |
|      | 05423600        | Dado (100 pz.)                   |        |
|      | 05426500        | Spillo, (10 pz.)                 |        |
|      | 05482500        | Vite (75 pz.)                    |        |
|      | 05485600        | Guarnizione d=10 (50 pz.)        |        |
|      | 05486200        | Guarnizione (25 pz.)             |        |
|      | 05488500        | Vite (15 pz.)                    |        |
|      | 05489300        | Sbarra (6 pz.)                   |        |

# Camera aperta miste istantanee

Themis 23 E

- Meccanismo gas



## Camera aperta miste istantanee

Themis 23 E

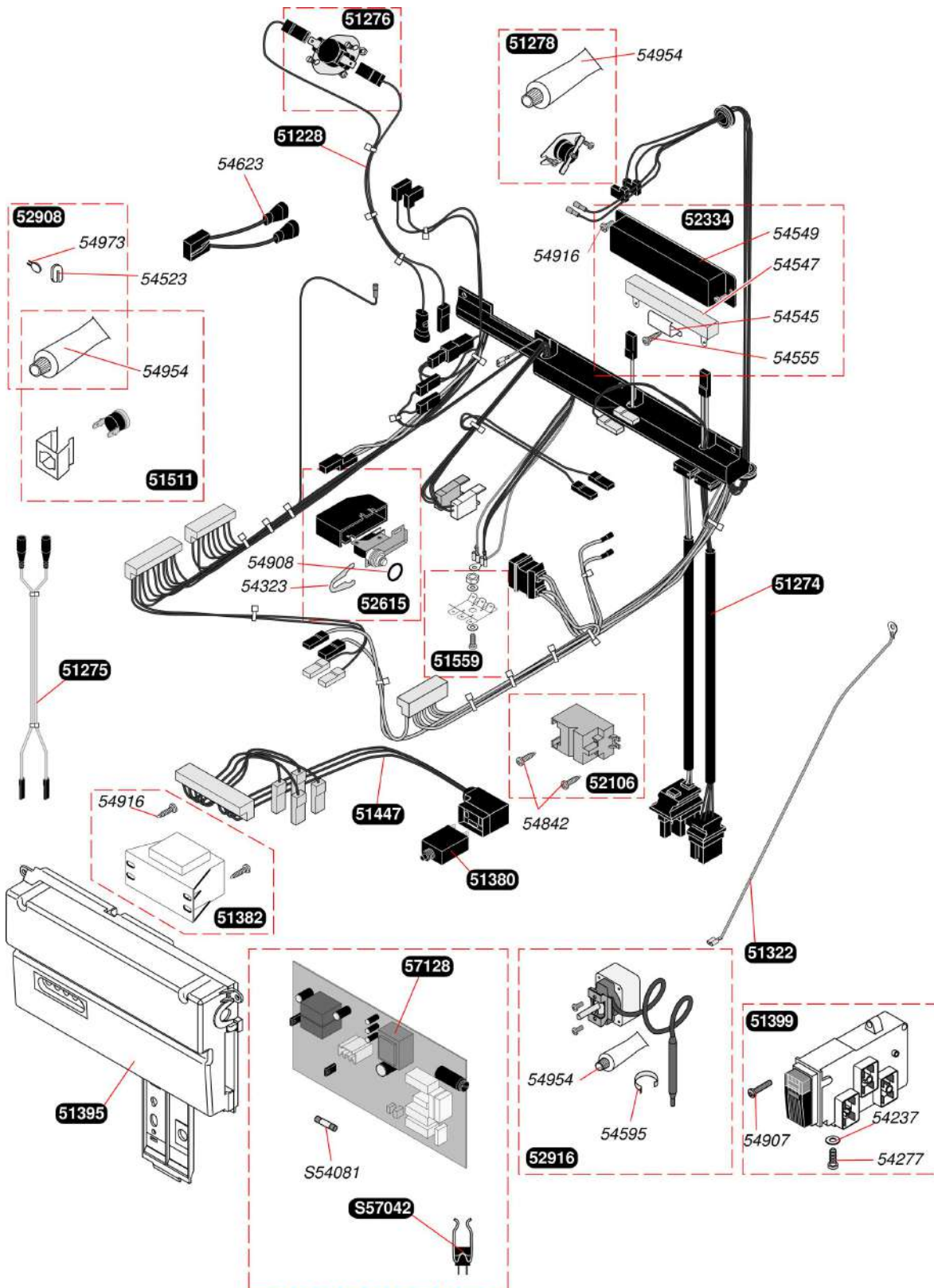
- Meccanismo gas

| Pos. | Codice articolo | Descrizione             | avviso |
|------|-----------------|-------------------------|--------|
|      | 05232700        | Elettrovalvola          |        |
|      | 05233000        | Asta de spina           |        |
|      | 05329200        | Pannello di copertura   |        |
|      | 05401700        | O-ring (50 pz.)         |        |
|      | 05403100        | O-ring (50 pz.)         |        |
|      | 05420900        | Rondella (100 pz.)      |        |
|      | 05424500        | O-ring (50 pz.)         |        |
|      | 05451000        | Guarnizione (50 pz.)    |        |
|      | 05453000        | Asta de spinta (10 pz.) |        |
|      | 05453300        | O-ring (20 pz.)         |        |
|      | 05484400        | Vite (50 pz.)           |        |
|      | 05424300        | Vite (75 pz.)           |        |
|      | 05482600        | Membrana (x3)           |        |
|      | 05485800        | Guarnizione (20 pz.)    |        |
|      | 05490300        | Vite (30 pz.)           |        |
|      | 55490600        | Vite (50 pz.)           |        |
|      | 05490700        | Vite (25 pz.)           |        |
|      | 05492100        | Filtro (15 pz.)         |        |
|      | 05492500        | Guarnizione (25 pz.)    |        |
|      | 05422100        | Vite (50 pz.)           |        |
| B    | 05462900        | Filtro (5 pz.)          |        |

# Camera aperta miste istantanea

Themis 23 E

- Cablaggio + contenitore scheda



## Camera aperta miste istantanee

Themis 23 E

- Cablaggio + contenitore scheda

| Pos. | Codice articolo | Descrizione              | avviso |
|------|-----------------|--------------------------|--------|
|      | 05122800        | Cablaggio                |        |
|      | 05127400        | Cablaggio                |        |
|      | 05127500        | Cablaggio                |        |
|      | 05127600        | Interruttore SRC         |        |
|      | 05127800        | Sicurezza                |        |
|      | 05132200        | Collegamento terra       |        |
|      | 05138000        | Disconnettore termico    |        |
|      | 05138200        | Trasformatore            |        |
|      | 05139500        | Cassetta                 |        |
|      | 05139900        | Commutator ON/OFF        |        |
|      | 05144700        | Cablaggio                |        |
|      | 05151100        | Klicson                  |        |
|      | 05155900        | Collegamento terra       |        |
|      | 05210600        | Accenditore              |        |
|      | 05233400        | Resistenza               |        |
|      | 05261500        | Sensore acqua            |        |
|      | 05291600        | Termostato               |        |
|      | 05712800        | Circuito stampato        |        |
|      | S5408100        | Fusibile 125mA (5 pz.)   |        |
|      | 05423700        | Guarnizoini (x100)       |        |
|      | 05427700        | Vite (25 pz.)            |        |
|      | 05432300        | Clip 15mm (10 pz.)       |        |
|      | 05452300        | Clip (20 pz.)            |        |
|      | 05454500        | Clip (15 pz.)            |        |
|      | 05454700        | Resistenza pompa (2 pz.) |        |
|      | 05454900        | Cappa (5 pz.)            |        |
|      | 05455500        | Vite (75 pz.)            |        |
|      | 05459500        | Clip, (10 pz.)           |        |
|      | 05462300        | Cavo (2 pz.)             |        |
|      | 05484200        | Vite (25 pz.)            |        |
|      | 05490700        | Vite (25 pz.)            |        |
|      | 05490800        | O-ring (50 pz.)          |        |
|      | 05491600        | Vite (50 pz.)            |        |
|      | 05495400        | Grasso (20 pz.)          |        |

## Camera aperta miste istantanee

Themis 23 E

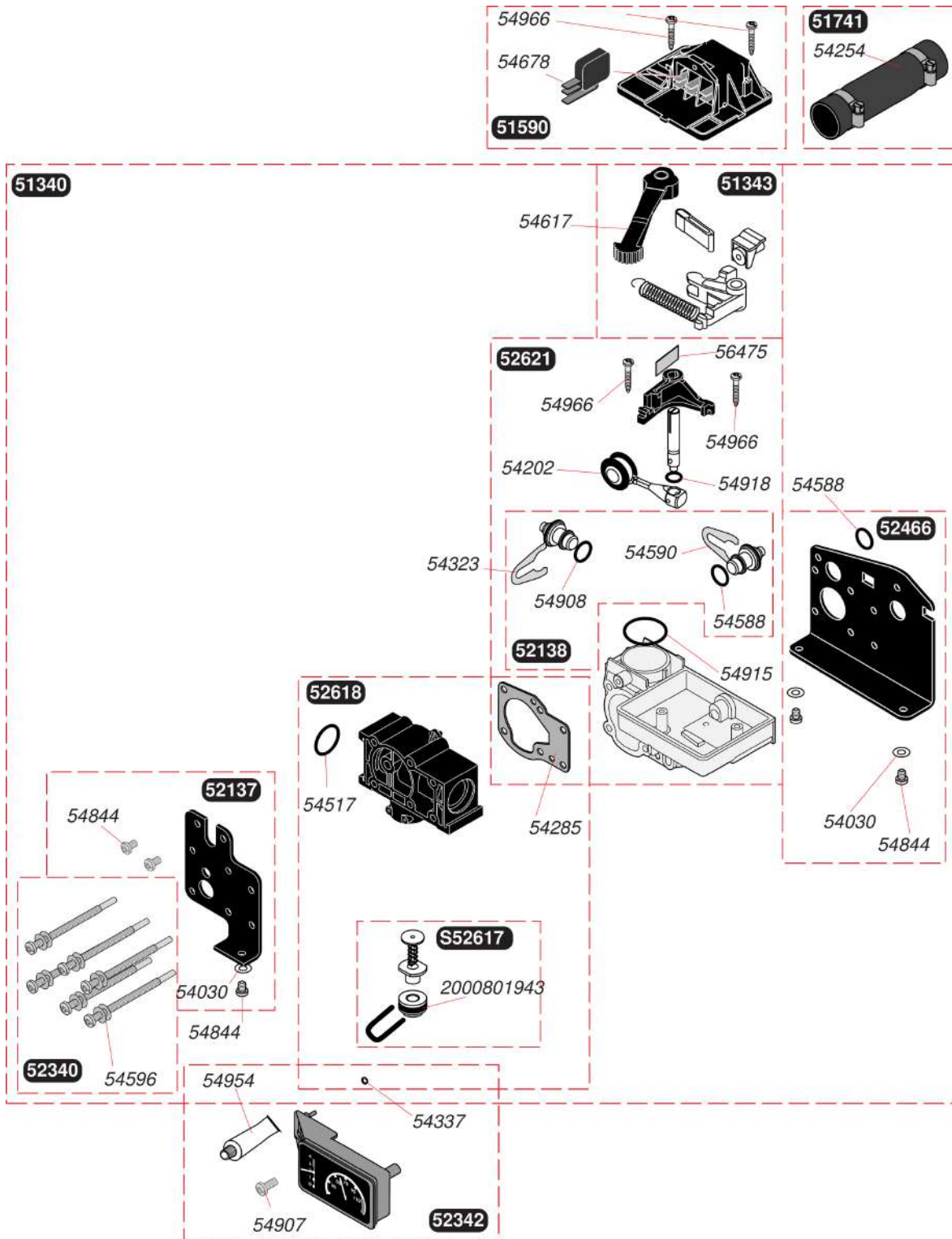
- Cablaggio + contenitore scheda

| Pos. | Codice articolo | Descrizione                | avviso |
|------|-----------------|----------------------------|--------|
|      | S5704200        | Captore sanitario          |        |
|      | 05419500        | Presa di terra (x5)        |        |
| A    | 05233200        | Termostato                 |        |
| A    | 05290800        | Termistore arancio         |        |
| B    | 05497000        | Termistato (5 pz.)         |        |
| B    | 05497300        | Termistore arancio (5 pz.) |        |

# Camera aperta miste istantanea

Themis 23 E

- Valvola deviatrice





## Camera aperta miste istantanee

Themis 23 E

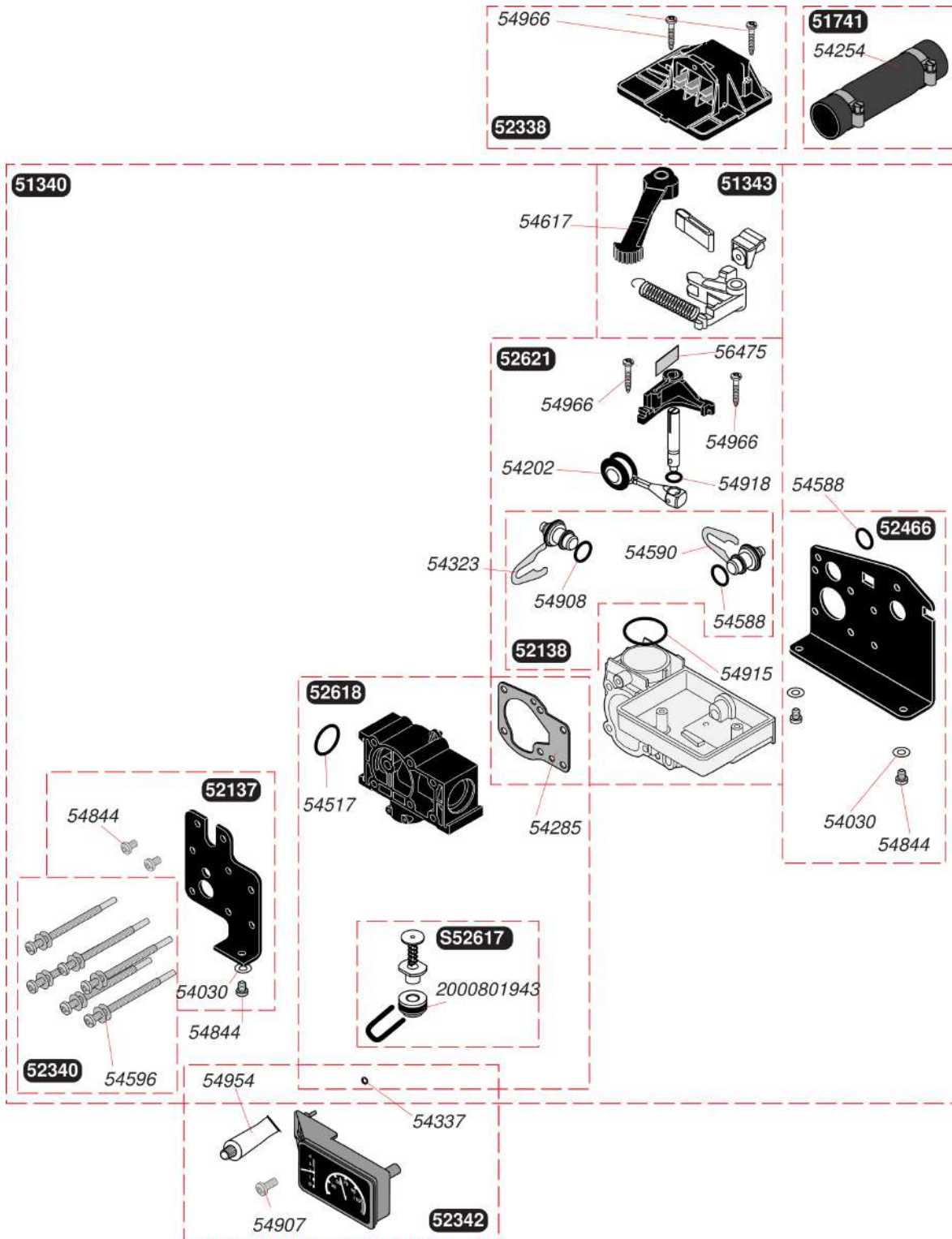
- Valvola deviatrice

| Pos. | Codice articolo | Descrizione                      | avviso |
|------|-----------------|----------------------------------|--------|
|      | 05134000        | Valvola                          |        |
|      | 05134300        | Manopola                         |        |
|      | 05159000        | Coperchio                        |        |
|      | 05174100        | Durite + linguetta (x2)          |        |
|      | 05213700        | Placca                           |        |
|      | 05213800        | Presa di pression                |        |
|      | 05234000        | Vite (6 pz.)                     |        |
|      | 05234200        | Manometro                        |        |
|      | 05246600        | Placca                           |        |
|      | S5261700        | By-pass manuale                  |        |
|      | 05261800        | Flangia                          |        |
|      | 05262100        | Valvola                          |        |
|      | 05403000        | Guarnizione (100 pz.)            |        |
|      | 05420200        | Guarnizione (10 pz.)             |        |
|      | 05425400        | Linguetta (10 pz.)               |        |
|      | 05428500        | Guarnizione (10 pz.)             |        |
|      | 05432300        | Clip 15mm (10 pz.)               |        |
|      | 05433700        | O-ring (25 pz.)                  |        |
|      | 05451700        | O-ring (10 pz.)                  |        |
|      | 05458800        | O-ring (25 pz.)                  |        |
|      | 05459000        | Clip (15 pz.)                    |        |
|      | 05459600        | Guarnizione (75 pz.)             |        |
|      | 05461700        | Manopola estate/Inverno (5 pz.)  |        |
|      | 05467800        | Comutatore (x5)                  |        |
|      | 05484400        | Vite (50 pz.)                    |        |
|      | 05490800        | O-ring (50 pz.)                  |        |
|      | 05491500        | O-ring (10 pz.)                  |        |
|      | 05491800        | O-ring (25 pz.)                  |        |
|      | 05495400        | Grasso (20 pz.)                  |        |
|      | 05496600        | Vite (25 pz.)                    |        |
|      | 05647500        | Lamiera valv.dev. theme (30 pz.) |        |
|      | 05490700        | Vite (25 pz.)                    |        |
|      | 2000801943      | O-ring (25 pz.)                  |        |

# Camera aperta miste istantanea

Themis 23 E

- Valvola deviatrice (Apparecchi tipo C, F ,M)



## Camera aperta miste istantanee

Themis 23 E

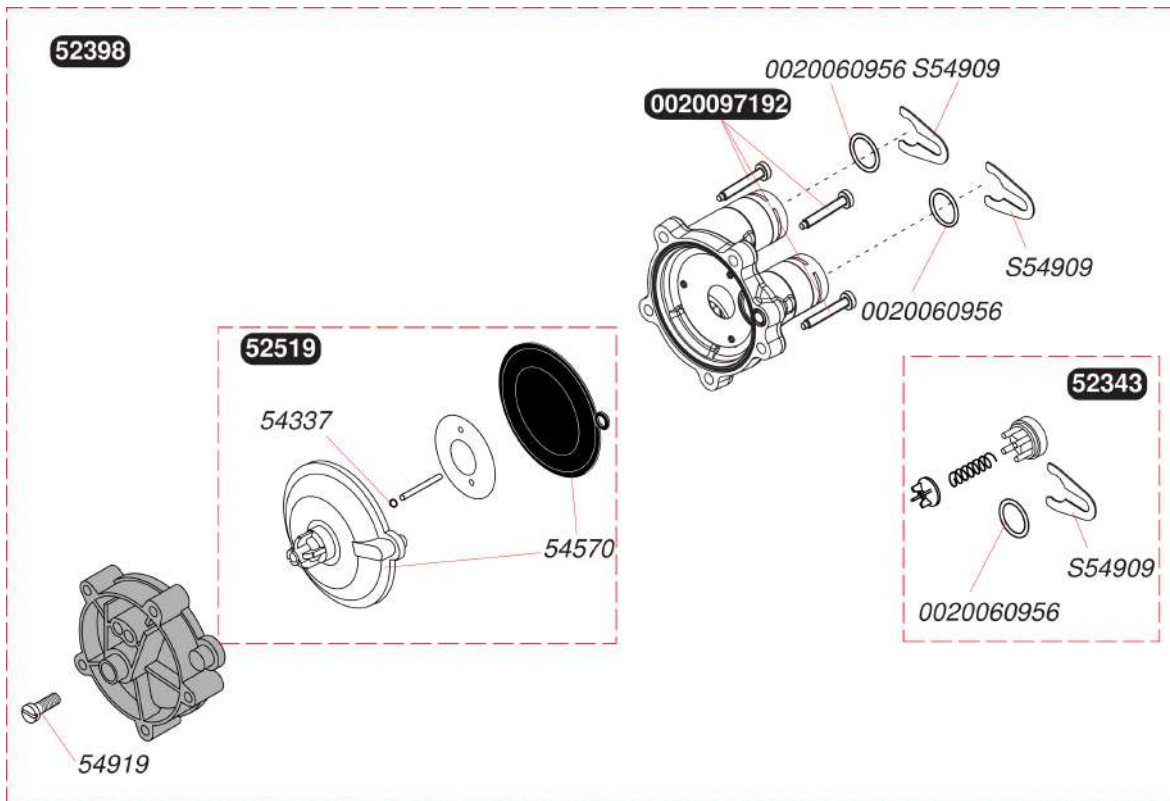
- Valvola deviatrice (Apparecchi tipo C, F ,M)

| Pos. | Codice articolo | Descrizione                      | avviso |
|------|-----------------|----------------------------------|--------|
|      | 05134000        | Valvola                          |        |
|      | 05134300        | Manopola                         |        |
|      | 05174100        | Durite + linguetta (x2)          |        |
|      | 05213700        | Placca                           |        |
|      | 05213800        | Presa di pression                |        |
|      | 05233800        | Coperchio                        |        |
|      | 05234000        | Vite (6 pz.)                     |        |
|      | 05234200        | Manometro                        |        |
|      | 05246600        | Placca                           |        |
|      | S5261700        | By-pass manuale                  |        |
|      | 05261800        | Flangia                          |        |
|      | 05262100        | Valvola                          |        |
|      | 05403000        | Guarnizione (100 pz.)            |        |
|      | 05420200        | Guarnizione (10 pz.)             |        |
|      | 05425400        | Linguetta (10 pz.)               |        |
|      | 05428500        | Guarnizione (10 pz.)             |        |
|      | 05432300        | Clip 15mm (10 pz.)               |        |
|      | 05433700        | O-ring (25 pz.)                  |        |
|      | 05451700        | O-ring (10 pz.)                  |        |
|      | 05458800        | O-ring (25 pz.)                  |        |
|      | 05459000        | Clip (15 pz.)                    |        |
|      | 05459600        | Guarnizione (75 pz.)             |        |
|      | 05461700        | Manopola estate/Inverno (5 pz.)  |        |
|      | 05484400        | Vite (50 pz.)                    |        |
|      | 05490800        | O-ring (50 pz.)                  |        |
|      | 05491500        | O-ring (10 pz.)                  |        |
|      | 05491800        | O-ring (25 pz.)                  |        |
|      | 05495400        | Grasso (20 pz.)                  |        |
|      | 05496600        | Vite (25 pz.)                    |        |
|      | 05647500        | Lamiera valv.dev. theme (30 pz.) |        |
|      | 05490700        | Vite (25 pz.)                    |        |
|      | 2000801943      | O-ring (25 pz.)                  |        |

## Camera aperta miste istantanee

Themis 23 E

- Valvola acqua sanitaria



## Camera aperta miste istantanee

Themis 23 E

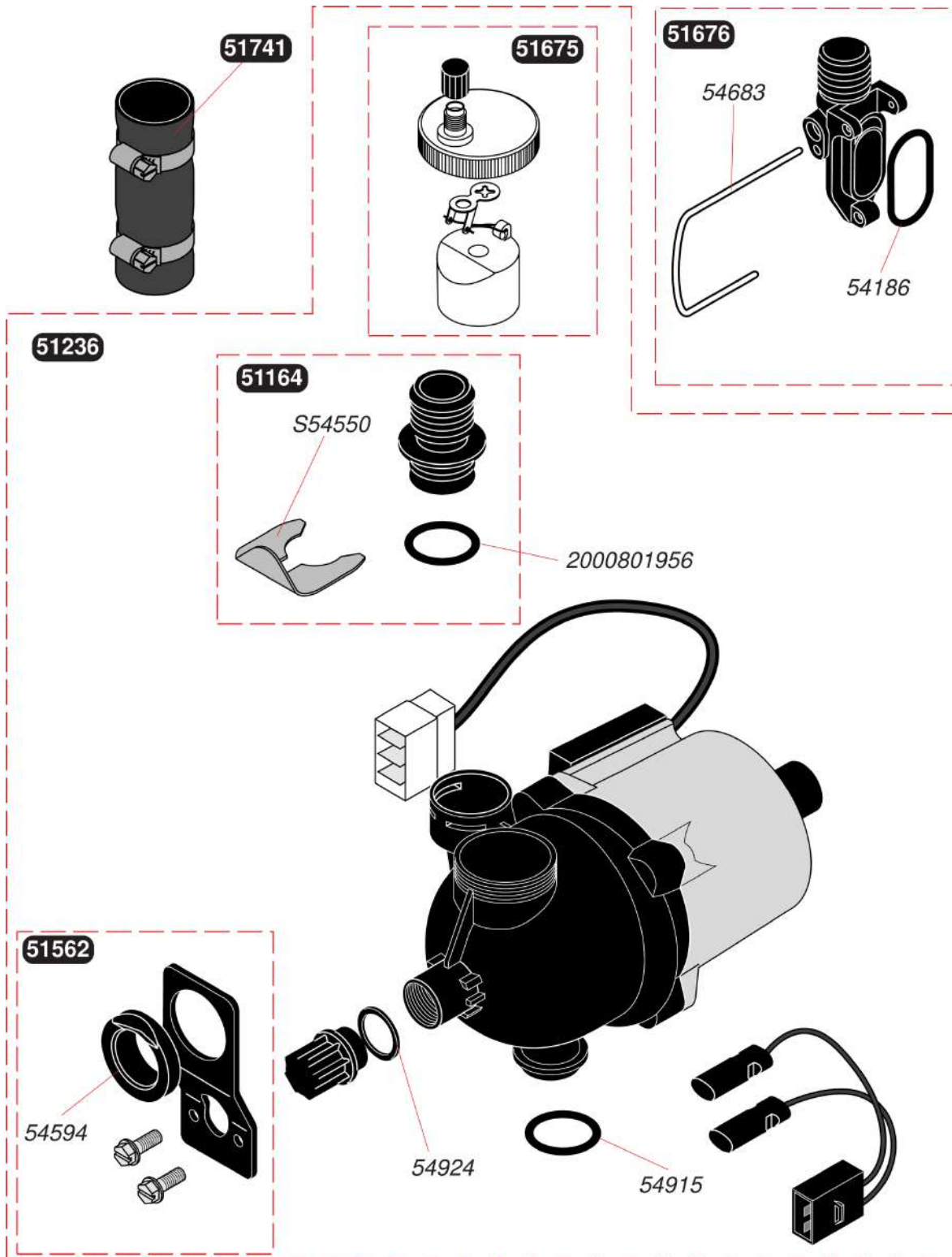
- Valvola acqua sanitaria

| Pos. | Codice articolo | Descrizione              | avviso |
|------|-----------------|--------------------------|--------|
|      | 05234300        | Valvola                  |        |
|      | 05239800        | Valvola acqua            |        |
|      | 05251900        | Calotta                  |        |
|      | 05433700        | O-ring (25 pz.)          |        |
|      | 05457000        | Membrana (10 pz.)        |        |
|      | S5490900        | Clip (15 pz.)            |        |
|      | 05491900        | Vite (15 pz.)            |        |
|      | 0020060956      | Guarnizione torica (x10) |        |
|      | 0020097192      | Vite M5x33 (10 pz.)      |        |

## Camera aperta miste istantanee

Themis 23 E

- Pompa



## Camera aperta miste istantanee

Themis 23 E

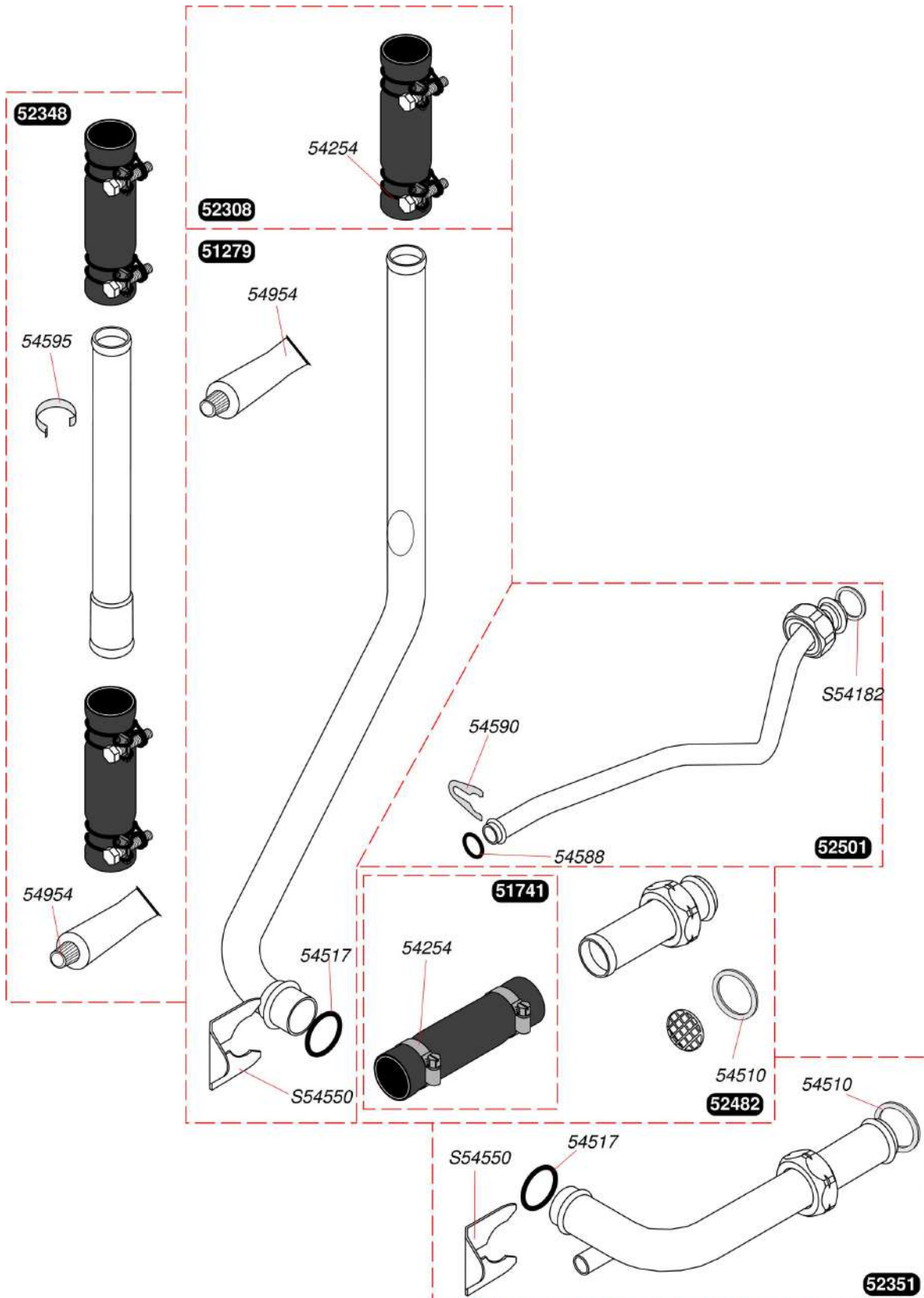
- Pompa

| Pos. | Codice articolo | Descrizione                     | avviso |
|------|-----------------|---------------------------------|--------|
|      | 05116400        | Tubo pompa                      |        |
|      | 05123600        | Pompa                           |        |
|      | 05156200        | Supporto bomba                  |        |
|      | 05167500        | Valvola scarico aria automatica |        |
|      | 05167600        | Leva                            |        |
|      | 05174100        | Durite + linguetta (x2)         |        |
|      | 05418600        | O-ring (10 pz.)                 |        |
|      | S5455000        | Clip 20mm (10 pz.)              |        |
|      | 05459400        | Rondella (10 pz.)               |        |
|      | 05468300        | Spillo (10 pz.)                 |        |
|      | 05491500        | O-ring (10 pz.)                 |        |
|      | 05492400        | Guarnizione (10 pz.)            |        |
|      | 2000801956      | O-ring (10 pz.)                 |        |

# Camera aperta miste istantanee

Themis 23 E

- Tubazioni riscaldamento





## Camera aperta miste istantanee

Themis 23 E

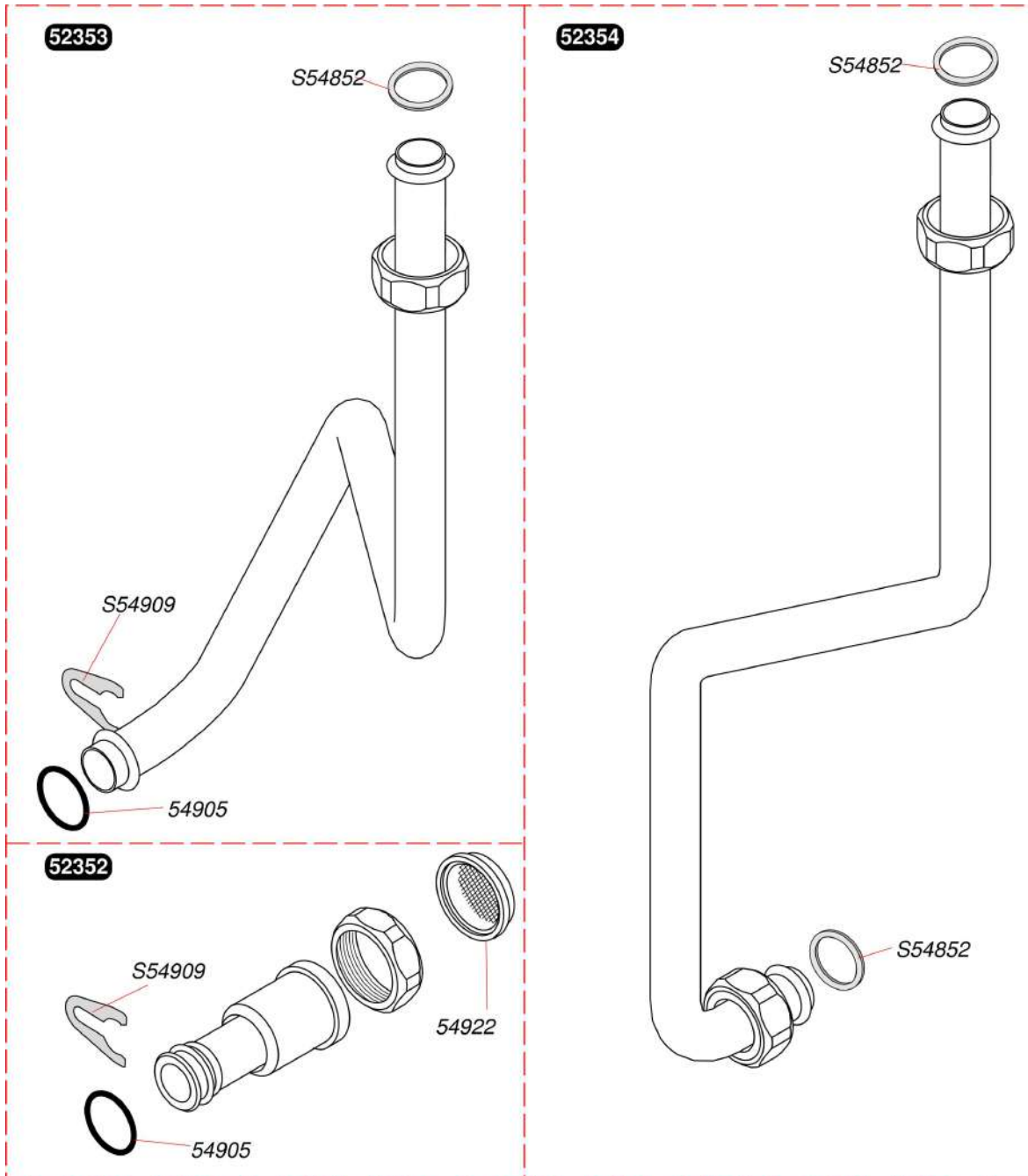
- Tubazioni riscaldamento

| Pos. | Codice articolo | Descrizione               | avviso |
|------|-----------------|---------------------------|--------|
|      | 05127900        | Tubo                      |        |
|      | 05174100        | Durite + linguetta (x2)   |        |
|      | 05230800        | Tubo aria                 |        |
|      | 05234800        | Tubo                      |        |
|      | 05235100        | Tubo                      |        |
|      | 05248200        | Tubo ritorno              |        |
|      | 05250100        | Tubo                      |        |
|      | S5418200        | Guarnizione 1/2 (100 pz.) |        |
|      | 05425400        | Linguetta (10 pz.)        |        |
|      | 05451000        | Guarnizione (50 pz.)      |        |
|      | 05451700        | O-ring (10 pz.)           |        |
|      | S5455000        | Clip 20mm (10 pz.)        |        |
|      | 05458800        | O-ring (25 pz.)           |        |
|      | 05459000        | Clip (15 pz.)             |        |
|      | 05459500        | Clip, (10 pz.)            |        |
|      | 05495400        | Grasso (20 pz.)           |        |

## Camera aperta miste istantanee

Themis 23 E

- Tubazioni acqua sanitaria



## Camera aperta miste istantanee

Themis 23 E

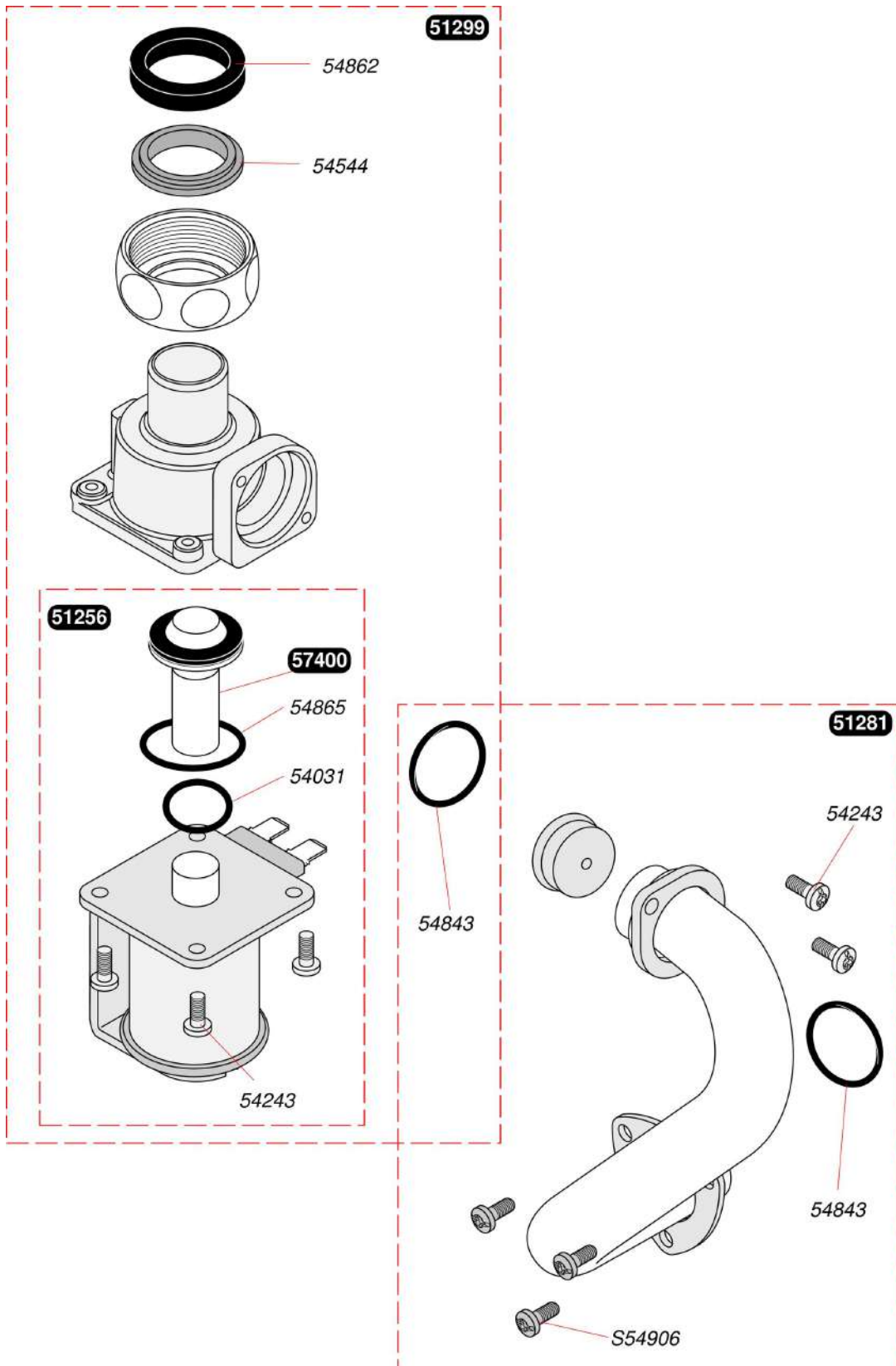
- Tubazioni acqua sanitaria

| Pos. | Codice articolo | Descrizione                   | avviso |
|------|-----------------|-------------------------------|--------|
|      | 05235200        | Leva telescopio               |        |
|      | 05235300        | Tubo acqua fredda             |        |
|      | 05235400        | Tubo acqua calda              |        |
|      | S5485200        | Guarnizione 1/2 gas (100 pz.) |        |
|      | 05490500        | O-ring (25 pz.)               |        |
|      | S5490900        | Clip (15 pz.)                 |        |
|      | 05492200        | Guarnizione (5 pz.)           |        |

## Camera aperta miste istantanee

Themis 23 E

- Tubazioni gas



## Camera aperta miste istantanee

Themis 23 E

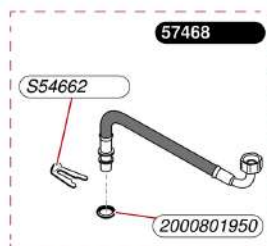
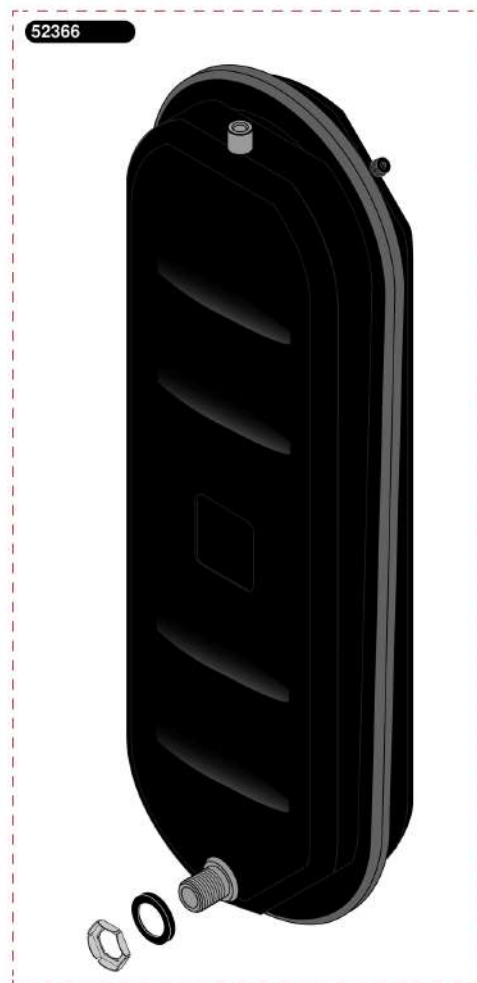
- Tubazioni gas

| Pos. | Codice articolo | Descrizione           | avviso |
|------|-----------------|-----------------------|--------|
|      | 05125600        | Solenoid              |        |
|      | 05128100        | Tubo gas              |        |
|      | 05129900        | Elettrovalvola        |        |
|      | 05740000        | Kit elettr. sicurezza |        |
|      | 05454400        | Anello (10 pz.)       |        |
|      | 05424300        | Vite (75 pz.)         |        |
|      | 05484300        | O-ring (50 pz.)       |        |
|      | 05486200        | Guarnizione (25 pz.)  |        |
|      | 05486500        | O-ring (50 pz.)       |        |
|      | S5490600        | Vite (50 pz.)         |        |

## Camera aperta miste istantanee

Themis 23 E

- Vaso d'espansione



N26\_02

## Camera aperta miste istantanee

Themis 23 E

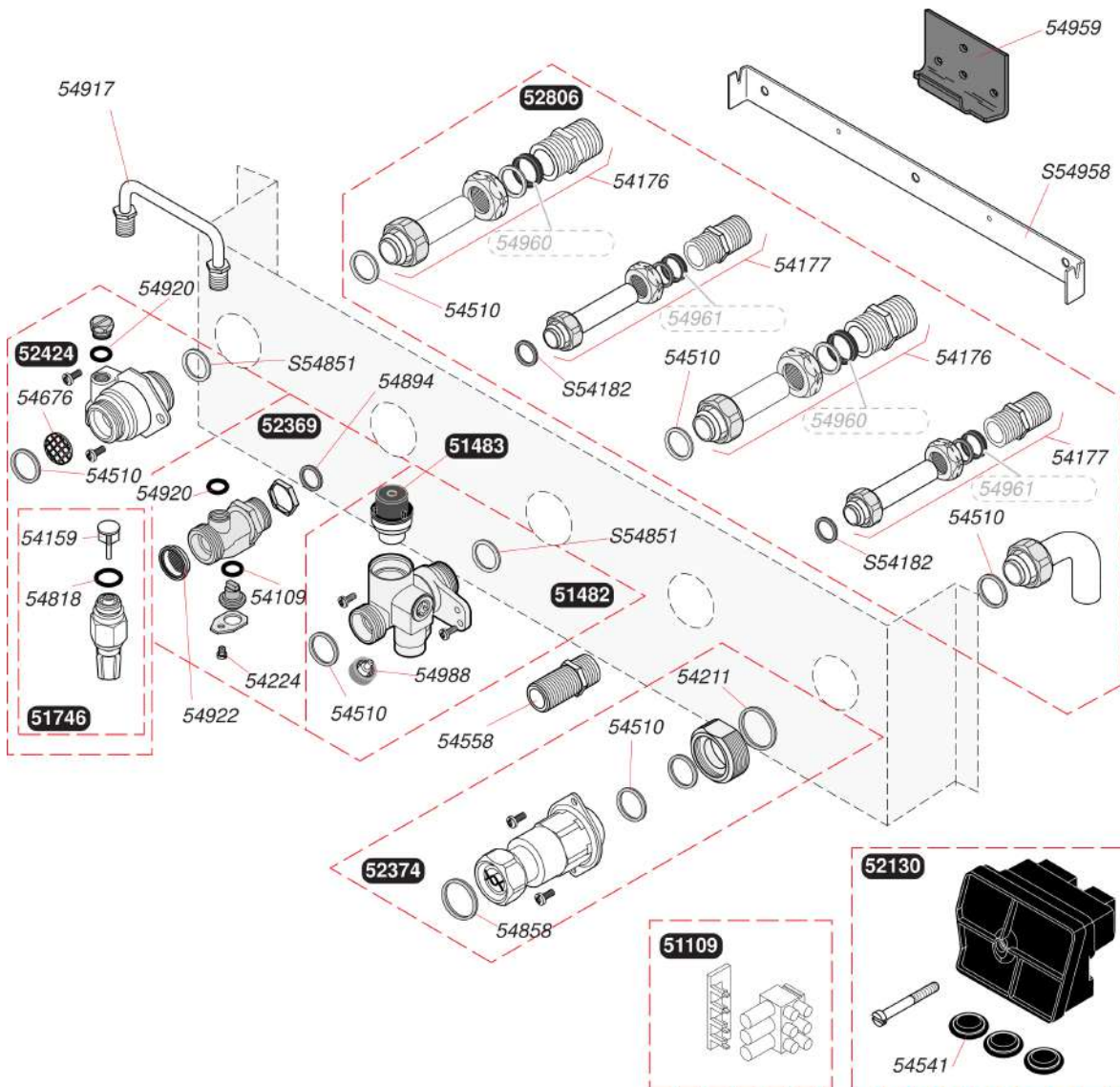
- Vaso d'espansione

| Pos. | Codice articolo | Descrizione        | avviso                 |
|------|-----------------|--------------------|------------------------|
|      | 05236600        | Vaso di espansione |                        |
|      | 05746800        | Flessibile vaso    |                        |
|      | S5466200        | Clip 10mm (10 pz.) |                        |
|      | S1064400        | Tubo aria          |                        |
|      | 2000801950      | O-ring (20 pz.)    | Sostituito da S5466100 |

# Camera aperta miste istantanee

Themis 23 E

- Placca raccordi





## Camera aperta miste istantanee

Themis 23 E

- Placca raccordi

| Pos. | Codice articolo | Descrizione                            | avviso                 |
|------|-----------------|--|------------------------|
|      | 05110900        | Bretella                               |                        |
|      | 05148200        | Valvola di sicurezza                   |                        |
|      | 05148300        | Valvola                                |                        |
|      | 05174600        | Rubinetto di riempimento               |                        |
|      | 05213000        | Scatola di allacciamento               |                        |
|      | 05236900        | Valvola arresto acqua                  |                        |
|      | 05237400        | Rubinetto gas                          |                        |
|      | 05242400        | Raccordo                               | Sostituito da 05236700 |
|      | 05280600        | Raccordi placca                        |                        |
|      | 05467600        | Filtro (100 pz.)                       |                        |
|      | 05410900        | Guarnizione torica (x25)               |                        |
|      | 05415900        | Valvola (x10)                          |                        |
|      | 05417600        | Raccordo telescopico riscaldamento 3/4 |                        |
|      | 05417700        | Raccordo telescopico sanitario 1/2     |                        |
|      | S5418200        | Guarnizione 1/2 (100 pz.)              |                        |
|      | 05421100        | Guarnizione (25 pz.)                   |                        |
|      | 05422400        | Vite (50 pz.)                          |                        |
|      | 05451000        | Guarnizione (50 pz.)                   |                        |
|      | 05454100        | Passacavo (20 pz.)                     |                        |
|      | 05455800        | Raccordo (3 pz.)                       |                        |
|      | 05481800        | Guarnizione (x50)                      |                        |
|      | S5485100        | Guarnizione (100 pz.)                  |                        |
|      | 05485800        | Guarnizione (20 pz.)                   |                        |
|      | 05489400        | Guarnizione (100 pz.)                  |                        |
|      | 05491700        | Tubo, (3 pz.)                          |                        |
|      | 05492000        | Guarnizione (50 pz.)                   |                        |
|      | 05492200        | Guarnizione (5 pz.)                    |                        |
|      | S5495800        | Morsettiera (10 pz.)                   |                        |
|      | 05495900        | Gancio (10 pz.)                        |                        |
|      | 05496000        | Guarnizione                            |                        |
|      | 05496100        | Guarnizione                            |                        |
|      | 05498800        | Scaricamento bottone (6 pz.)           |                        |