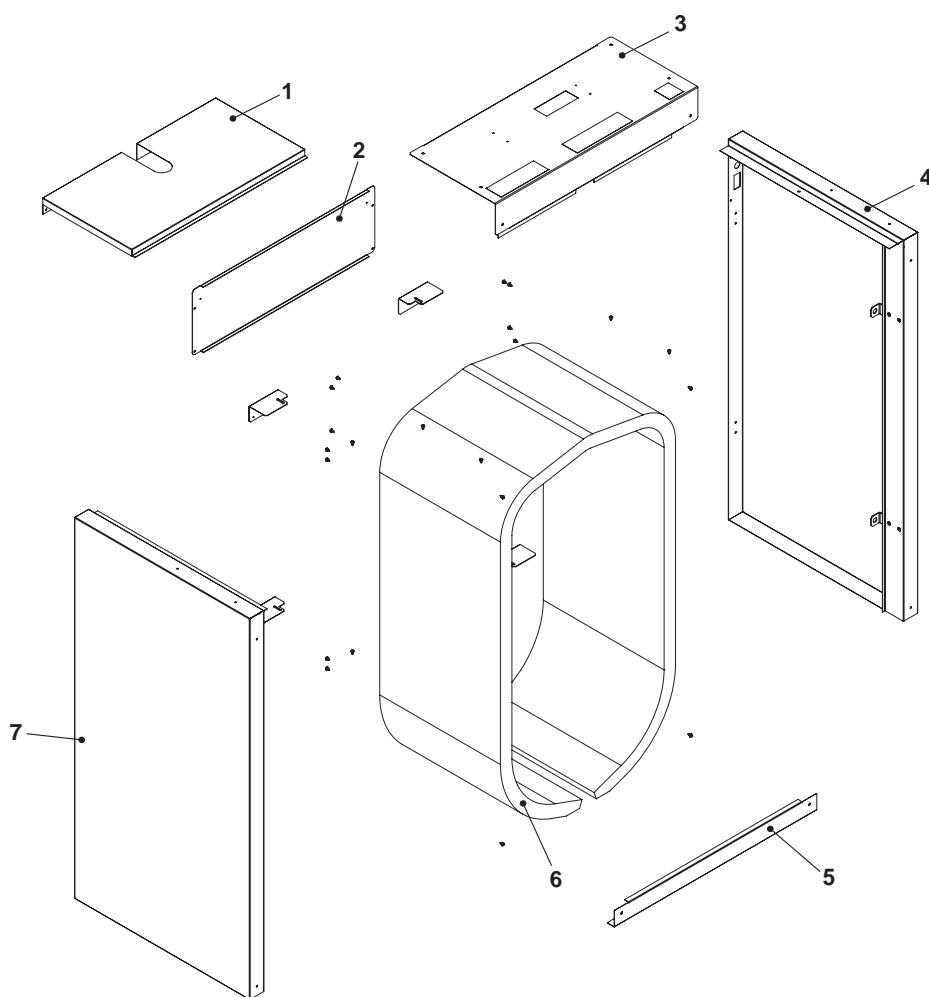
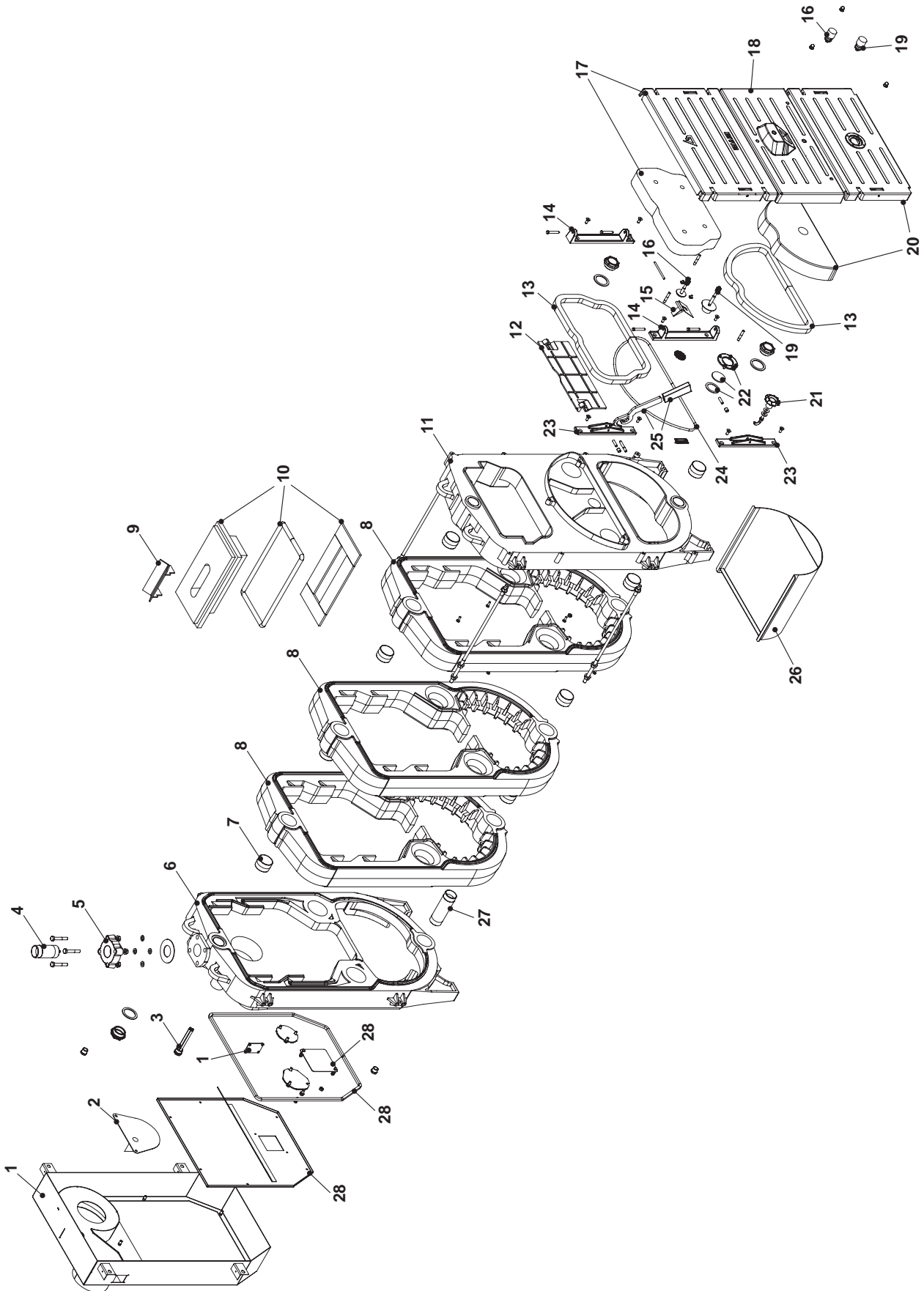


# PIROWOOD 25/35

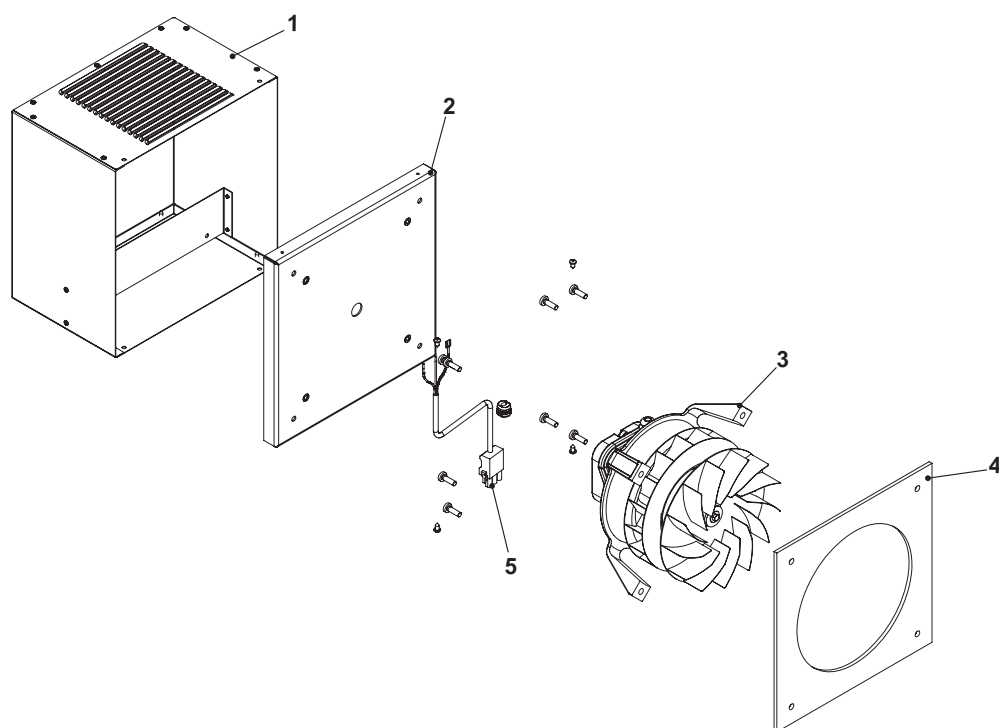
## PANNELLATURA



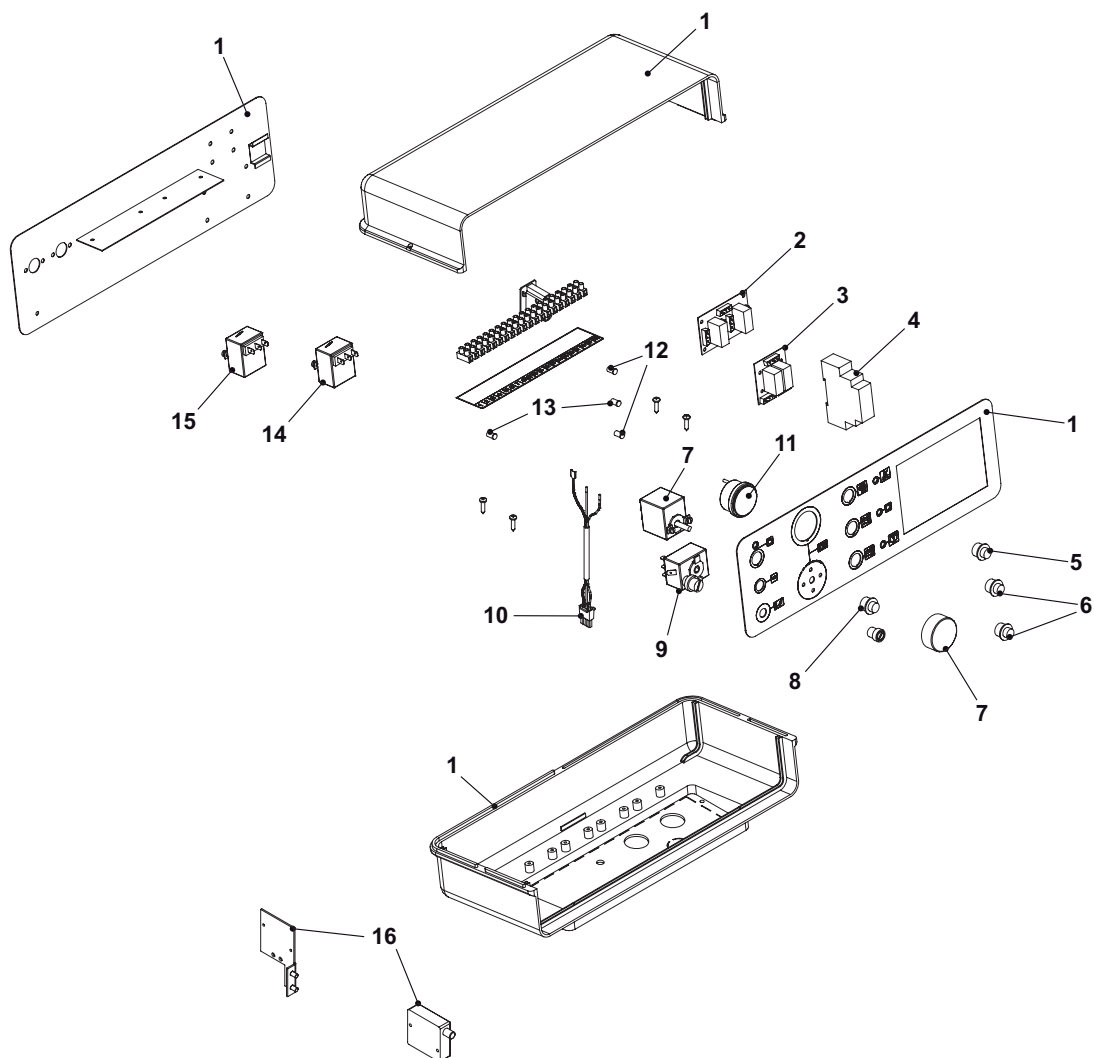
POS	DESCRIZIONE	PIROWOOD 25	PIROWOOD 35
1	Pannello posteriore superiore	59200720	59200721
2	Pannello posteriore	59200722	59200722
3	Pannello coperchio	59200719	59200719
4	Pannello laterale destro	59200717	59200718
5	Staffa	59200727	59200727
6	Gruppo isolamenti	59200725	59200726
7	Pannello laterale sinistro	59200723	59200724



POS	DESCRIZIONE	PIROWOOD 25	PIROWOOD 35
1	Camera fumi	59200682	59200682
2	By-Pass	59200683	59200683
3	Pozzetto portasonde	59200687	59200687
4	Tronchetto	59200686	59200686
5	Flangia	59200685	59200685
6	Testata posteriore	59200689	59200689
7	Bicono	59200692	59200692
8	Elemento intermedio	59200690	59200690
9	Convogliatore in acciaio inox	59200695	59200696
10	Brucciato	59200697	59200698
11	Testata anteriore	59200691	59200691
12	Deflettore aria	59200699	59200699
13	Guarnizione	59200703	59200703
14	Cerniera	59200700	59200700
15	Bandella	59200708	59200708
16	Regolatore	59200728	59200728
17	Portina superiore	59200704	59200704
18	Portina	59200711	59200711
19	Regolatore	59200710	59200710
20	Portina inferiore	59200702	59200702
21	Manopola di chiusura	59200705	59200705
22	Visore fiamma	59200706	59200706
23	Cerniera	59200701	59200701
24	Guarnizione	59200709	59200709
25	Maniglia	59200707	59200707
26	Vaschetta	59200693	59200694
27	Bicono	59200688	59200688
28	Pannello coperchio	59200684	59200684



POS	DESCRIZIONE	PIROWOOD 25	PIROWOOD 35
1	Carter	59200715	59200715
2	Piastra	59200714	59200714
3	Ventilatore	59200713	59200713
4	Isolante	59200712	59200712
5	Cavo ventilatore	59200716	59200716



POS	DESCRIZIONE	PIROWOOD 25	PIROWOOD 35
1	Scocca	59200667	59200667
2	Scheda relé	59200675	59200675
3	Scheda relé	59200674	59200674
4	Temporizzatore	59200673	59200673
5	Interruttore	59200680	59200680
6	Interruttore	59200679	59200679
7	Termostato di regolazione	59200670	59200670
8	Interruttore	59200678	59200678
9	Termostato di regolazione	59200671	59200671
10	Spina	59200681	59200681
11	Termometro	59200672	59200672
12	Lampada rossa	59200676	59200676
13	Lampada verde	59200677	59200677
14	Termostato pompa	59200669	59200669
15	Termostato fumi	59200668	59200668
16	Microinterruttore	59200666	59200666







\*60103251\*

**BIASI S.p.A.**

37135 VERONA (Italy) – via Leopoldo Biasi, 1  
Tel. 045-80 90 111 – Fax 045-80 90 222  
Internet <http://www.biasi.it>

Le illustrazioni sono indicative e non impegnano. La BIASI si riserva il diritto di apportare senza obbligo di preavviso tutte le modifiche che ritiene più opportuno per l'evoluzione del prodotto.