



17562.0376.0 REV.1

# **Catalogo ricambi serie *Francesca***

## **Edizione Marzo 2014**



BSG Caldaie a Gas S.p.A.

Sede legale:

37135 Verona (Italy) - Via Leopoldo Biasi, 1  
amministrativa, commerciale, stabilimento e assistenza tecnica:  
33170 Pordenone (Italy) - Via Pravalton, 1/B

# Catalogo ricambi serie Francesca

## 1 GENERALITÀ

Questo catalogo comprende tutte le parti di ricambio per la manutenzione e assistenza delle stufe a pellet Biasi e ne sostituisce tutte le precedenti edizioni.

## 2 CODICE RICAMBIO

Tutte le parti di ricambio che possono essere acquistate hanno un codice di ricambio che le identifica in modo univoco. Il codice di ricambio è composto dal codice di tavola e dalla posizione.

### 2.1 Codice tavola

Il codice tavola è una sequenza di lettere e numeri tali da identificare in modo univoco ogni tavola rappresentata. Il codice della tavola è sempre reperibile in alto a destra della tavola in esame (vedi 2.3).

Nella parte inferiore della tavola vi è una tabella di validità in cui vengono citati i modelli della caldaie validi per quella tavola.

Francesca 7	Francesca 9	
	Francesca 12	

In alcune tavole è possibile trovare la dicitura "Valida fino al" e l'indicazione della matricola di ultimo utilizzo in produzione di taluni particolari. In una tavola successiva si dovrà trovare una tavola con la dicitura "Valida dal" e l'indicazione della matricola di inizio impiego in produzione di quei particolari.

Per facilitare l'individuazione di quei particolari variati nel tempo le tavole con la dicitura "Valida fino al" riportano, indicate con la posizione, solo le parti di ricambio che non vengono gestite nella produzione attuale, mentre le rimanenti sono eventualmente reperibili nelle tavole successive.

Alcune tavole vengono divise in due o più aree per mezzo di una linea. Nella tabella di validità vengono citati tutti i modelli contenuti nella tavola, mentre all'interno di ogni area viene specificata la validità con un rettangolo riportante i modelli validi.

### 2.2 Codice posizione

La posizione è un numero che viene utilizzato per identificare un particolare oggetto nella tavola.

515	Numerazione Kit (o assieme)	Numerazione parte semplice	125
-----	--------------------------------	-------------------------------	-----

Vicino alla posizione si possono trovare delle diciture che servono per meglio identificare la parte di ricambio:

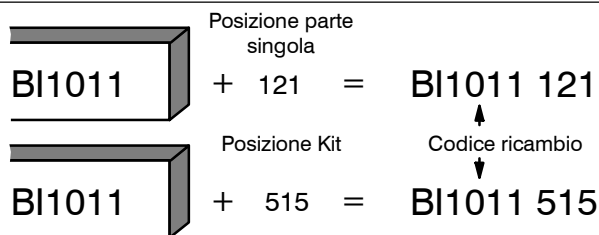
### A – Limitazione della validità

515<sup>(7)</sup> 125<sup>(7)</sup> Solo per il modello Francesca 7

515<sup>(12)</sup> 125<sup>(12)</sup> Solo per il modello Francesca 12

### 2.3 Composizione del codice di ricambio

Ogni parte di ricambio è composta da un codice di distinzione della tavola e da una posizione. Vengono identificate con una posizione solo le parti effettivamente vendute. Il codice di ricambio viene costruito sommando al codice di tavola (in alto a destra nella tavola) il numero della posizione (singola o kit).



I componenti di un kit sono racchiusi da una linea continua. Un kit può contenere completamente o parzialmente altri kit.

In alcune tavole una parte di ricambio può essere indicata da un codice completo (codice tavola + posizione) questo per indicare che quella parte è acquistabile ma deve essere ordinata con il codice riportato controllando le eventuali note

=BI1011 515

=BI1011 515

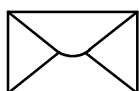
(7)

=BI1011 516

(12)

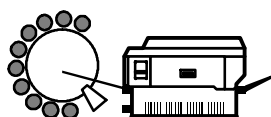
### 2.4 Utilizzo del codice ricambio

Il codice di ricambio deve essere utilizzato in tutti i documenti che servono per relazioni di intervento, ordine ricambi, sostituzione in garanzia, ecc.

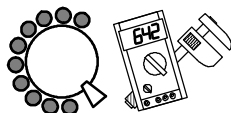


Corrispondenza:

BSG Caldaie a Gas S.p.A.  
Assistenza caldaie  
via Pravolton 1/B  
33170 Pordenone (PN)

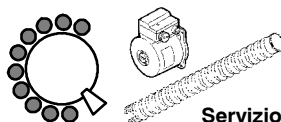


Fax: 0434 / 238 387  
www.biasi.it



Informazioni  
tecniche:

0434 / 238 480

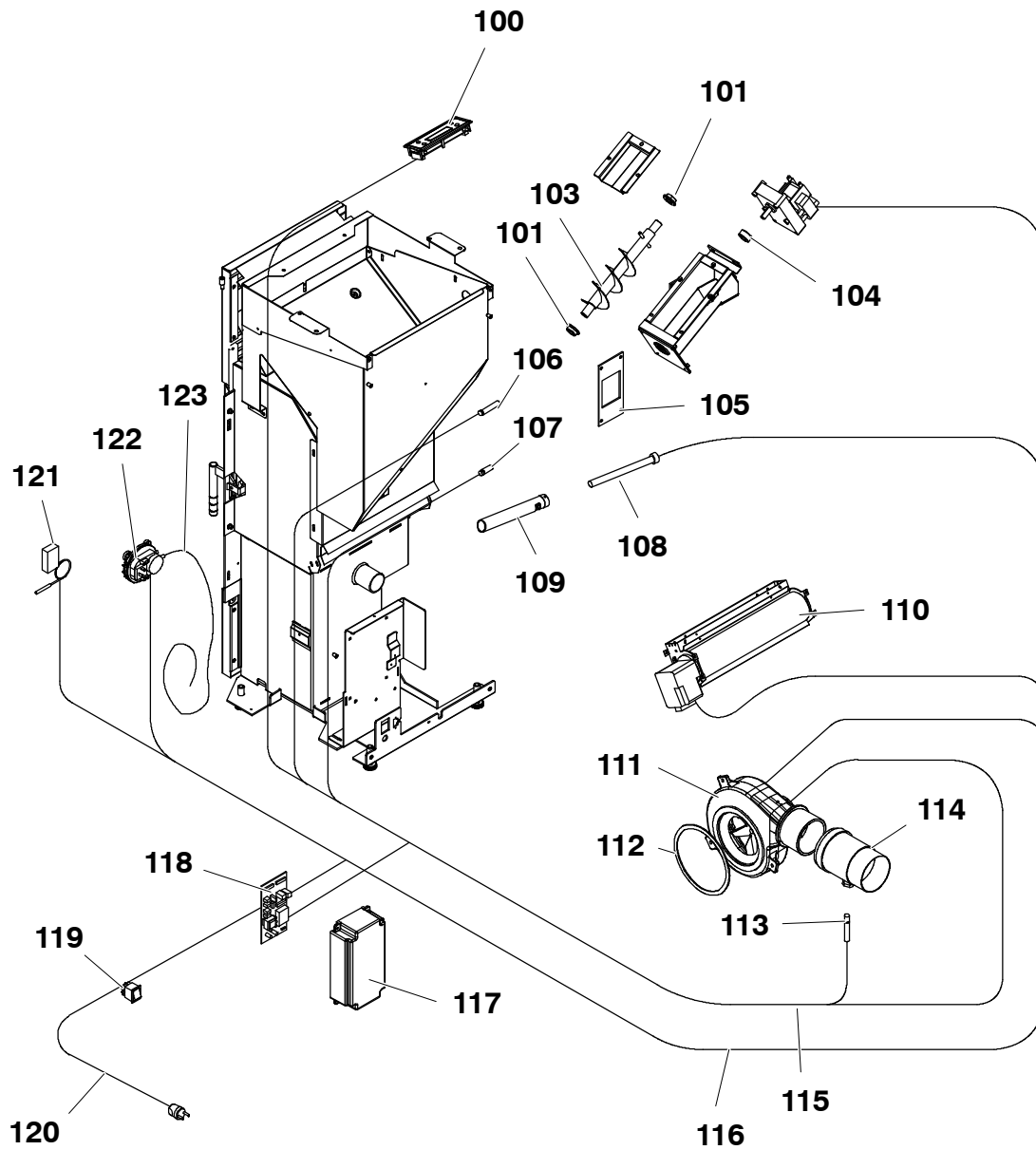


Servizio ricambi:

0434 / 238 383

# Indice generale per serie *Francesca*

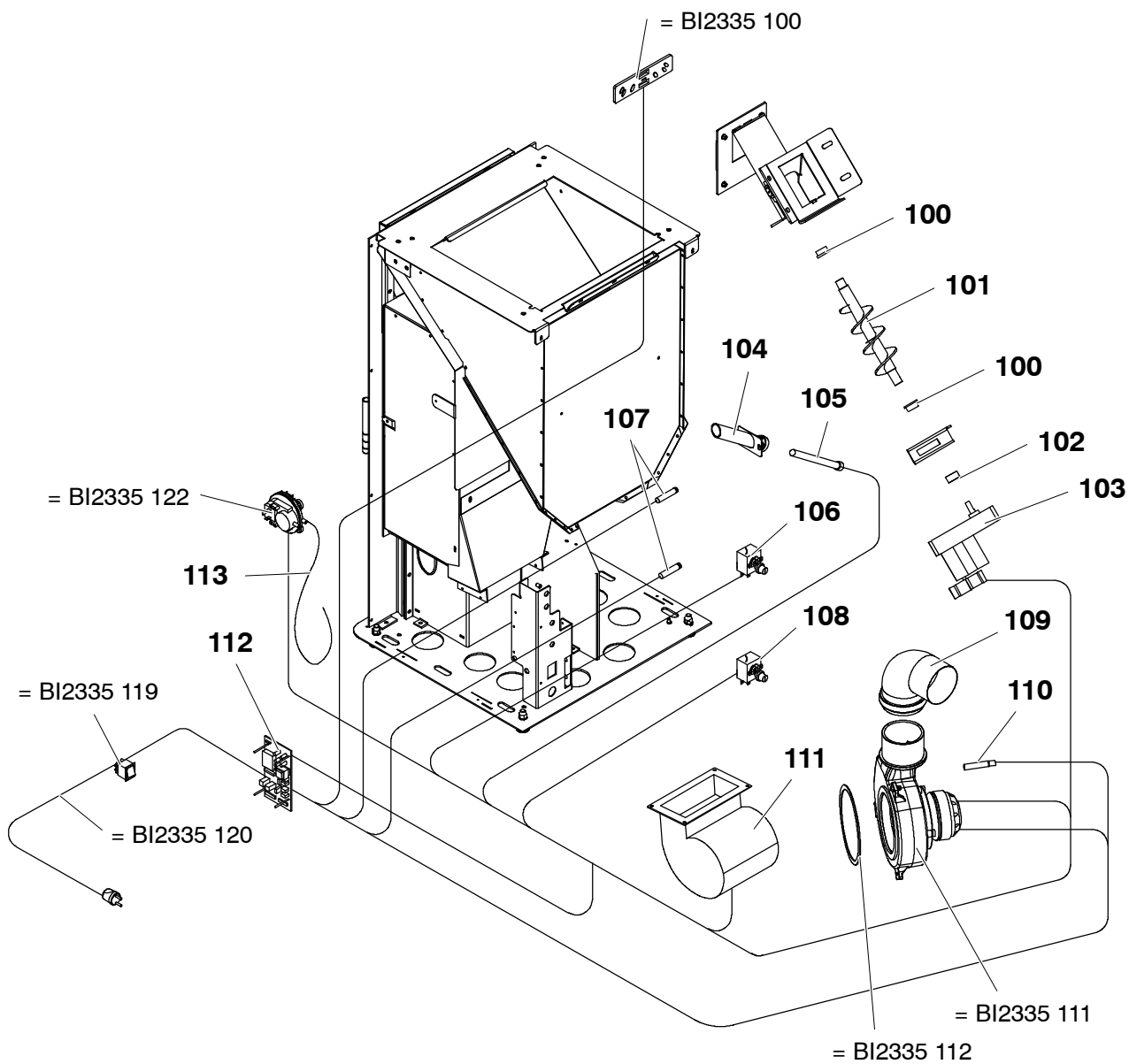
<b>Tavole</b>			<b>Edizione</b>	<b>N° Fogli</b>
BI2335	Parte 5	Pannello comandi e parti elettriche	0314	1
BI2345	Parte 5	Pannello comandi e parti elettriche	0314	1
BI2355	Parte 5	Pannello comandi e parti elettriche	0314	1
BI1636	Parte 6	Pannelli esterni, camera di combustione	0314	1
BI1646	Parte 6	Pannelli esterni, camera di combustione	0314	1
BI1656	Parte 6	Pannelli esterni, camera di combustione	0314	1
BI1666	Parte 6	Pannelli esterni, camera di combustione	0314	1



0314

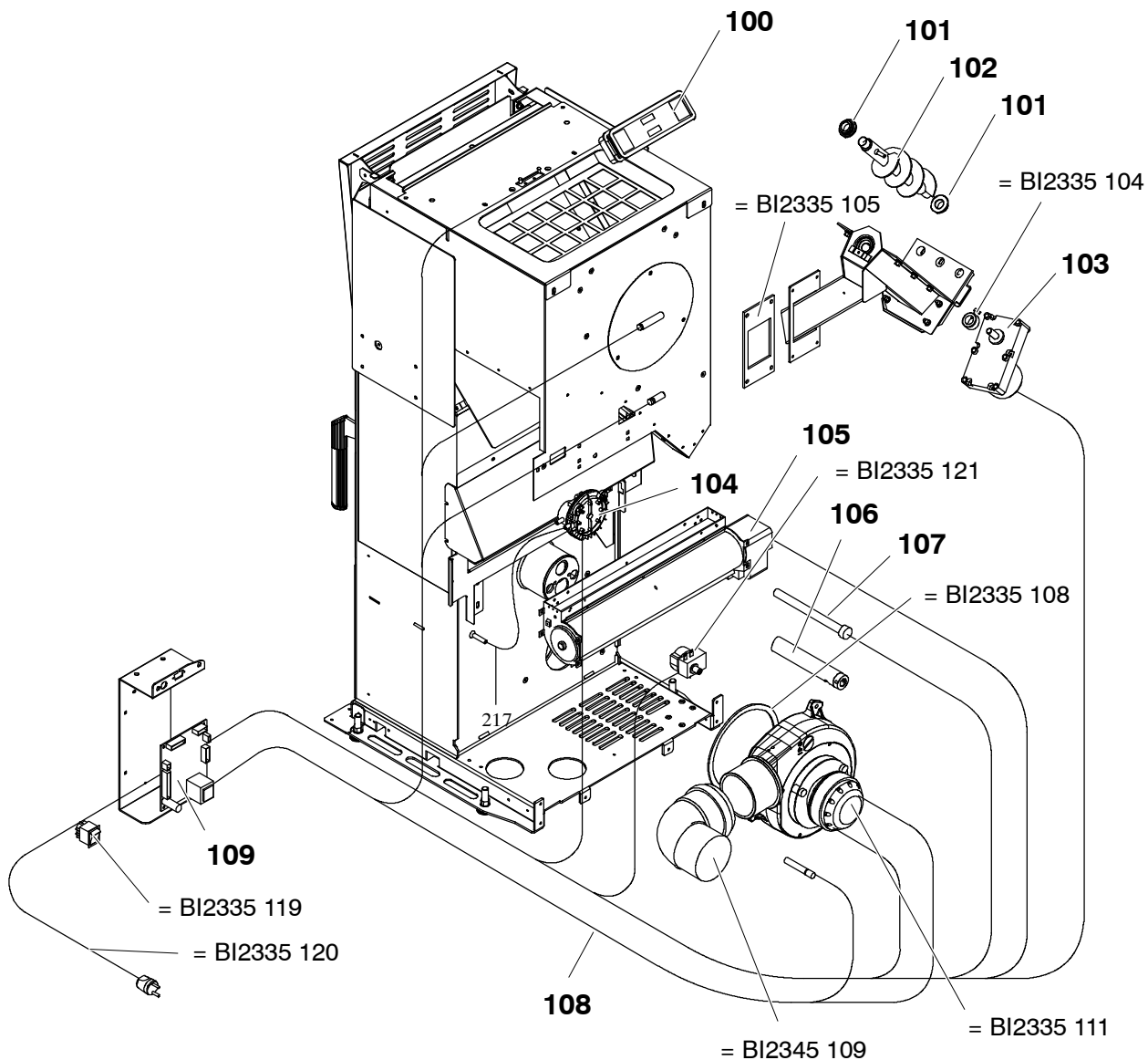
Francesca 7





	Francesca 9			

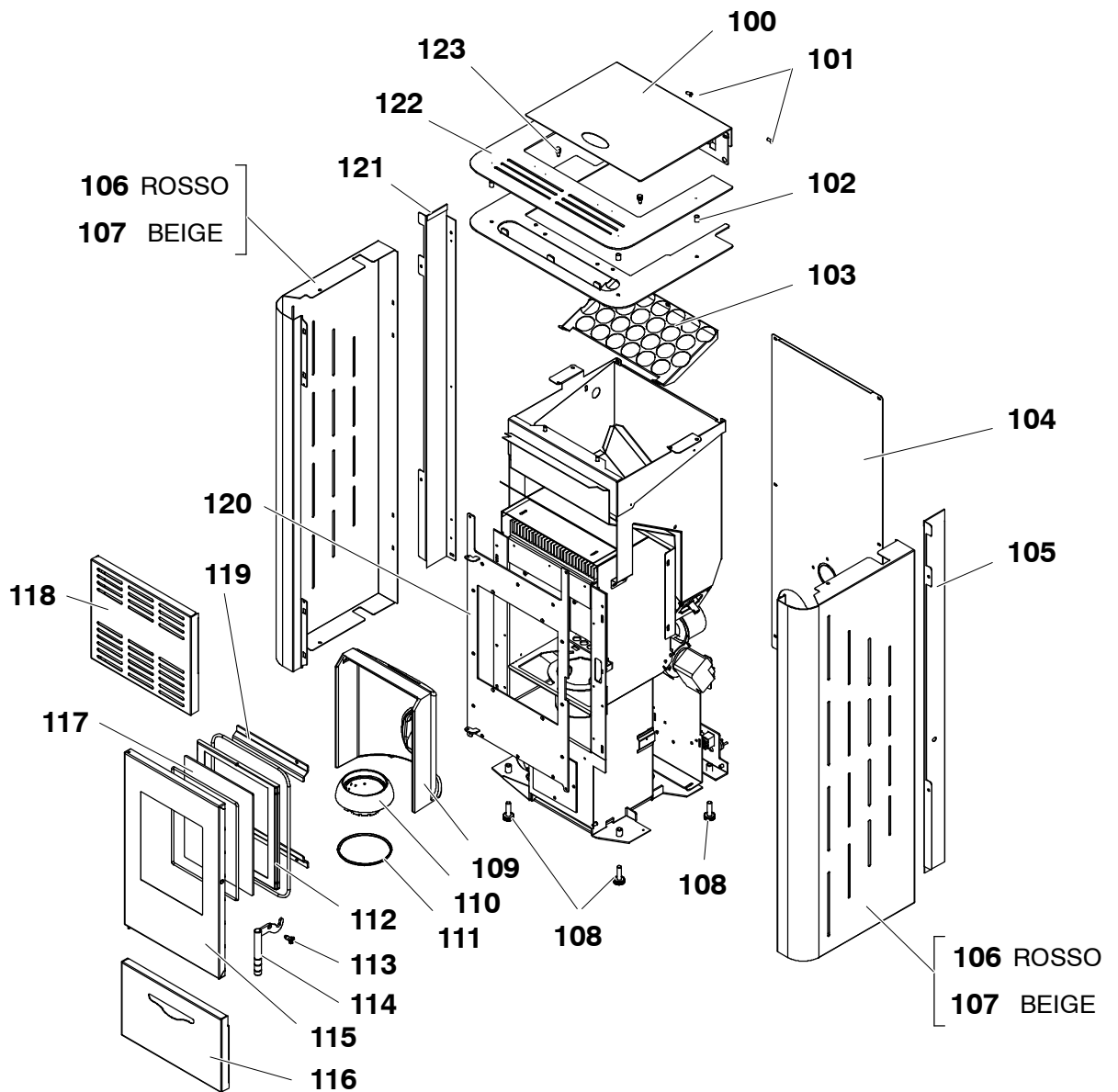




0314

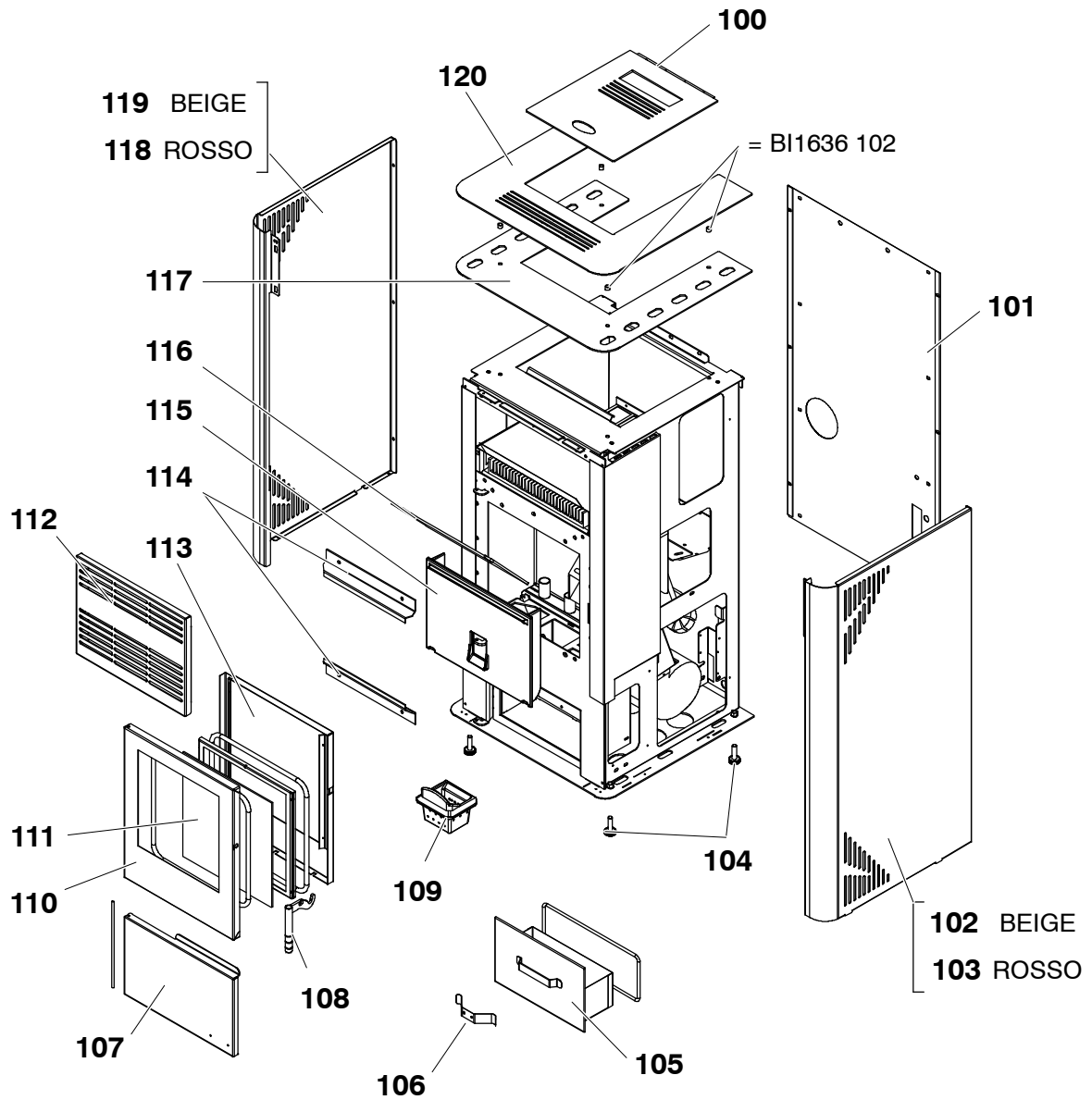
Francesca 12



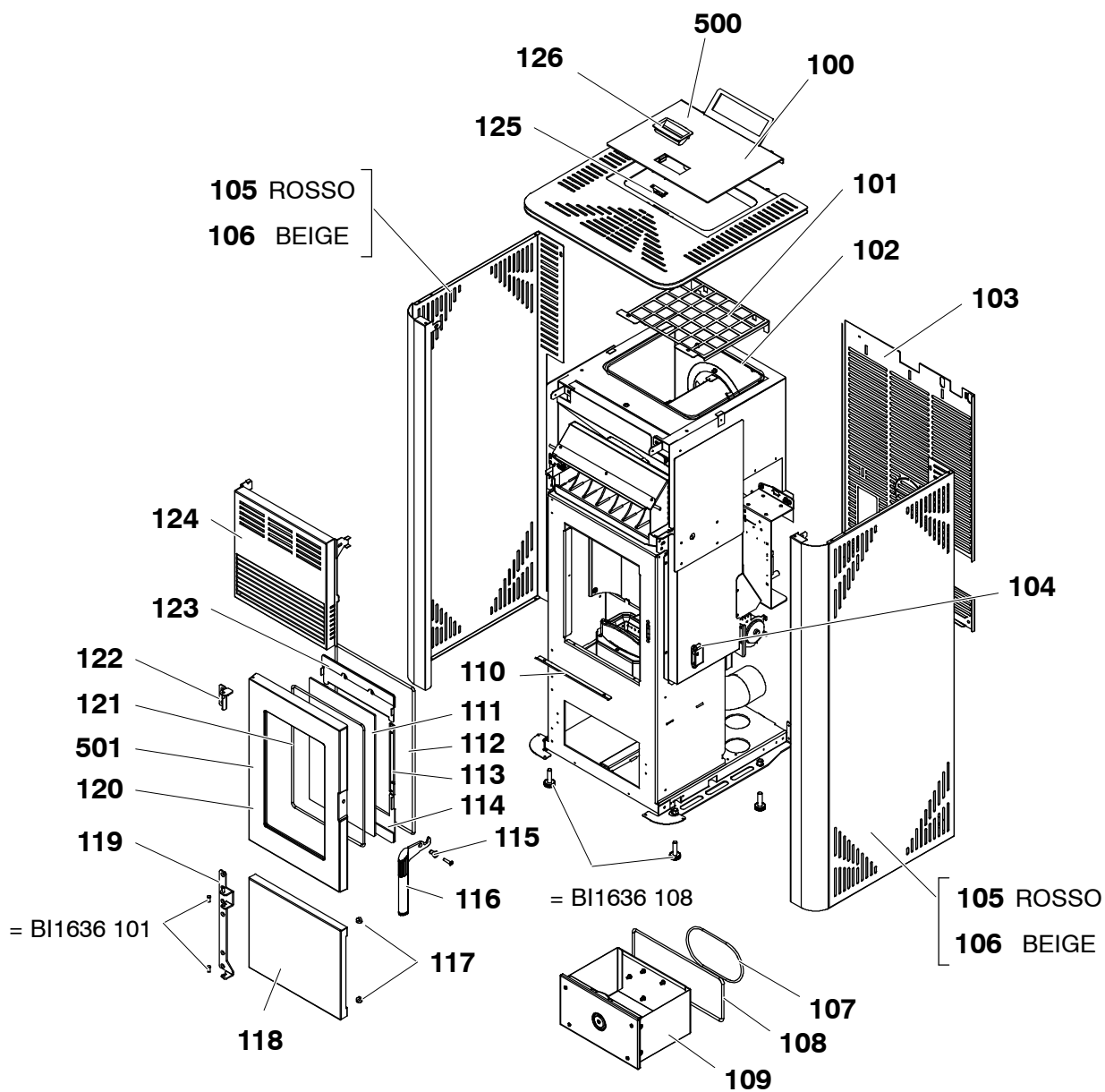


0314

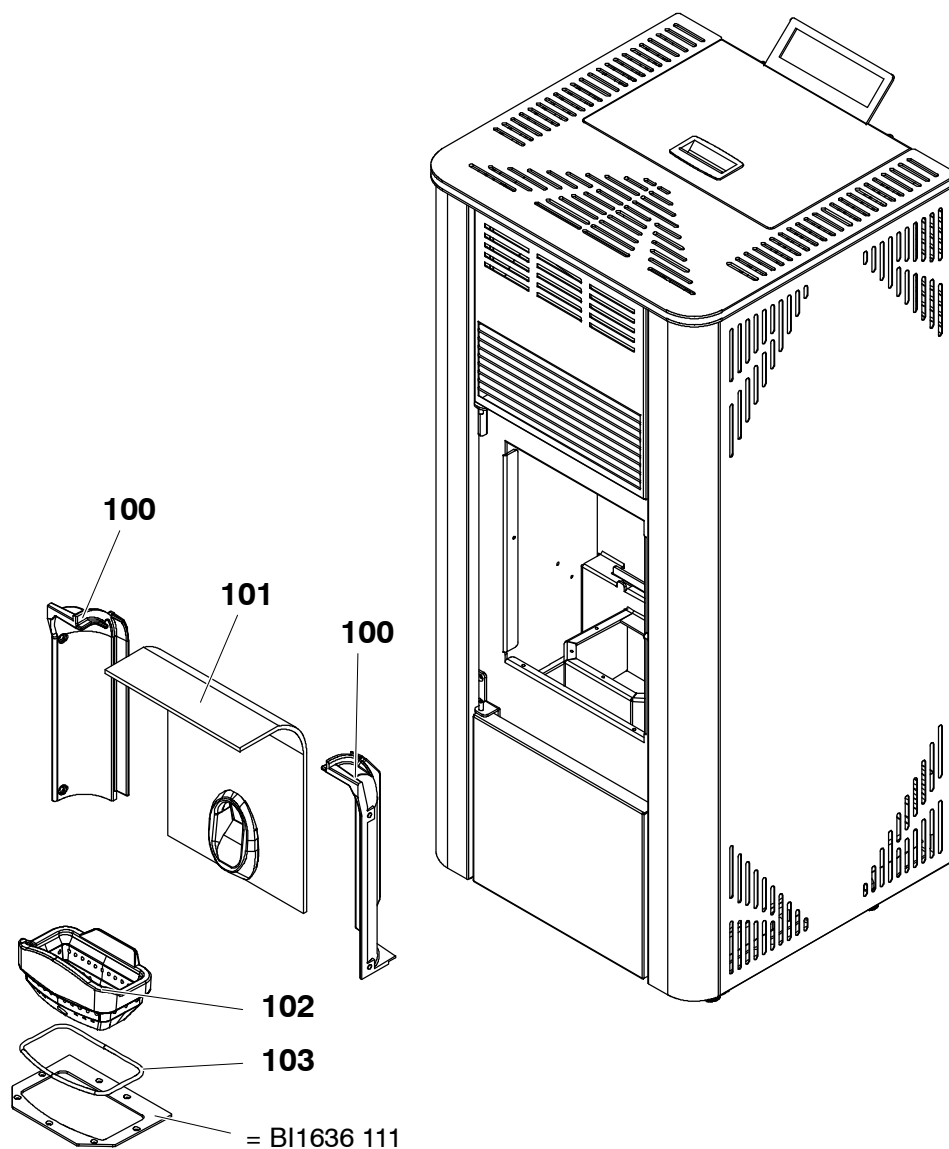
Francesca 7







		Francesca 12		



0314

Francesca 12

 **BIASI**